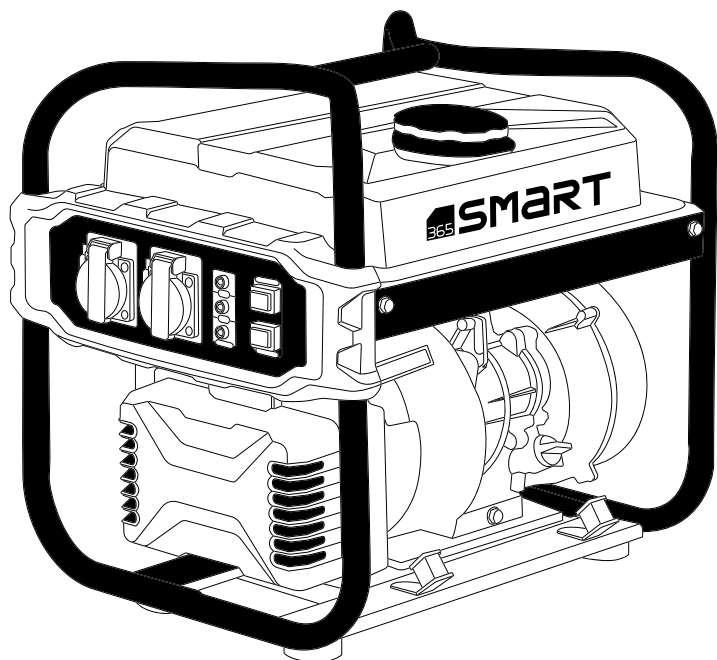


365 SMART



INWERTOROWY AGREGAT PRĄDOTWÓRCZY INVERTER GENERATOR

Instrukcja obsługi / Manual

NUMER MODELU / INDEX: SM-01-2000INV

ORYGINALNA INSTRUKCJA OBSŁUGI / ORIGINAL MANUAL

**DLA WŁASNEGO BEZPIECZEŃSTWA
PRZECZYTAJ ZE ZROZUMIENIEM CAŁĄ INSTRUKCJĘ PRZED ROZPOCZĘCIEM
UŻYTKOWANIA AGREGATU.**

FOR YOUR SAFETY
Read and understand the entire manual before operating machine.

SPIS TREŚCI

1. Wstęp
2. Dane techniczne
3. Symbole
4. Ochrona środowiska
5. Ogólne zasady bezpieczeństwa
6. Identyfikacja podzespołów

1. WSTĘP

Dziękujemy za zakup agregatu. Chcemy Ci pomóc korzystać z niego jak najlepiej i w bezpieczny sposób. Ta instrukcja mówi właśnie o tym; prosimy przeczytać ją dokładnie.

Wszystkie informacje i specyfikacje zawarte w niniejszej publikacji są oparte na najnowszych informacjach dostępnych w momencie oddania do druku. Zastrzegamy sobie prawo do wprowadzania zmian w dowolnym czasie, bez uprzedzenia i bez żadnych zobowiązań. Żadna część tej publikacji nie może być powielana bez uzyskania pisemnej zgody.

Niniejszą instrukcję należy traktować jako integralną część agregatu i powinna zostać przekazana z nim w przypadku jego odsprzedaży.

Informacje o bezpieczeństwie

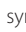
Twoje bezpieczeństwo i bezpieczeństwo innych osób jest bardzo ważne. W niniejszej instrukcji i na agregacie przedstawiamy ważne informacje dotyczące bezpieczeństwa. Prosimy zapoznać się z nimi dokładnie.

2. DANE TECHNICZNE

Indeks	SM-01-2000INV
Parametry techniczne	
Moc maksymalna	2,0kW
Moc znamionowa	1,8kW
Napięcie	230V
Moc akustyczna Lw/ błąd pomiarowy	95 dB +/- 2,5 dB
Pojemność zbiornika	10L
Pojemność miski olejowej	0,35L
Rozruch	Linka
Silnik	
Pojemność	119cm ³
Moc	2,6kW
Rodzaj paliwa	95Pb
Rodzaj oleju	10W-40
Wyposażenie	
Gniazdo 1-fazowe	2
Wyłącznik termiczny	Tak
Wyłącznik braku oleju	Tak
Elektroniczny regulator napięcia IVR	Tak
Bezpiecznik	Tak
Dane logistyczne	
Waga netto/ brutto	21/ 23kg
Wymiary opakowania dł.xszer.xwys	490x 395x 465mm

7. Przygotowanie do pracy
8. Użycie generatora
9. Konserwacja
10. Utylizacja i recykling
11. Diagnostyka

Informacje te ostrzegają o potencjalnych zagrożeniach, które mogą spowodować obrażenia u Ciebie lub innych.

Każda informacja o bezpieczeństwie poprzedzona jest symbolem  lub jednym z trzech słów: **NIEBEZPIECZEŃSTWO**, **OSTRZEŻENIE**, lub **UWAGA**.

Oznaczają one:

NIEBEZPIECZEŃSTWO

ODNIESIESZ POWAŻNE OBRAŻENIA postępując niezgodnie z instrukcjami.

OSTRZEŻENIE





Możesz ODNIEŚĆ POWAŻNE OBRAŻENIA postępując niezgodnie z instrukcjami.

UWAGA

MOŻESZ ODNIEŚĆ OBRAŻENIA postępując niezgodnie z instrukcjami

3. SYMBOLE

Tabliczka znamionowa na urządzeniu może zawierać symbole. Przedstawiają one ważne informacje o produkcie lub instrukcje dotyczące jego użytkowania.

	Przeczytaj ze zrozumieniem instrukcję przed rozpoczęciem użytkowania urządzenia.
  	Użyj odpowiedniego zabezpieczenia ochronnego.

4. OCHRONA ŚRODOWISKA



Zużyte urządzenia elektryczne są surowcami wtórnymi i nie wolno ich wyrzucać do pojemników na odpady domowe, gdyż zawierają one substancje niebezpieczne dla zdrowia i środowiska. Prosimy o pomoc w oszczędnym gospodarowaniu zasobami naturalnymi i ochronie środowiska przez przekazywanie zużytych urządzeń do punktu składowania zużytych urządzeń.

5. OGÓLNE ZASADY BEZPIECZEŃSTWA

Agregaty zaprojektowano z myślą o bezpiecznej i niezawodnej pracy, jeżeli używa się ich zgodnie z instrukcjami. Należy przeczytać i zrozumieć niniejszą instrukcję obsługi przed rozpoczęciem pracy z agregatem. Można zapobiec wypadkom poprzez zaznajomienie się z obsługą agregatu i przestrzeganie procedur bezpiecznego użytkowania.

Odpowiedzialność operatora

- Należy wiedzieć jak szybko zatrzymać agregat w nagłych przypadkach.
- Należy wiedzieć do czego służą wszystkie przyciski do obsługi agregatu, gniazda wyjściowe i podłączenia.
- Upewnij się, że osoba obsługująca agregat została odpowiednio przeszkolona. Nie pozwól dzieciom obsługiwać agregat bez nadzoru rodziców. Trzymaj dzieci i zwierzęta domowe z dala od miejsca pracy.
- Postaw agregat na stabilnej, poziomej powierzchni. Unikaj sypkiego piasku lub śniegu. Jeżeli agregat przechylił się lub przewrócił, może dojść do wycieku paliwa. Ponadto, jeśli agregat przewróci się lub zapadnie w miękkim podłożu, mogą dostać się do niego piasek, kurz lub woda.

Zagrożenie emisją tlenku węgla

- Spaliny zawierają trujący tlenek węgla - bezbarwny i bezwonny gaz. Wdychanie ich może spowodować utratę świadomości i doprowadzić do śmierci.
- Jeśli agregat zostanie uruchomiony w zamkniętym, a nawet częściowo zamkniętym miejscu, wdychane powietrze może zawierać niebezpieczne stężenie spalin. Aby spaliny nie zbierały się, zapewnij odpowiednią wentylację.

Zagrożenia porażeniem prądem

- Agregat wytwarza wystarczająco dużo energii elektrycznej, by spowodować poważne porażenie prądem lub doprowadzić do śmierci w przypadku nie-

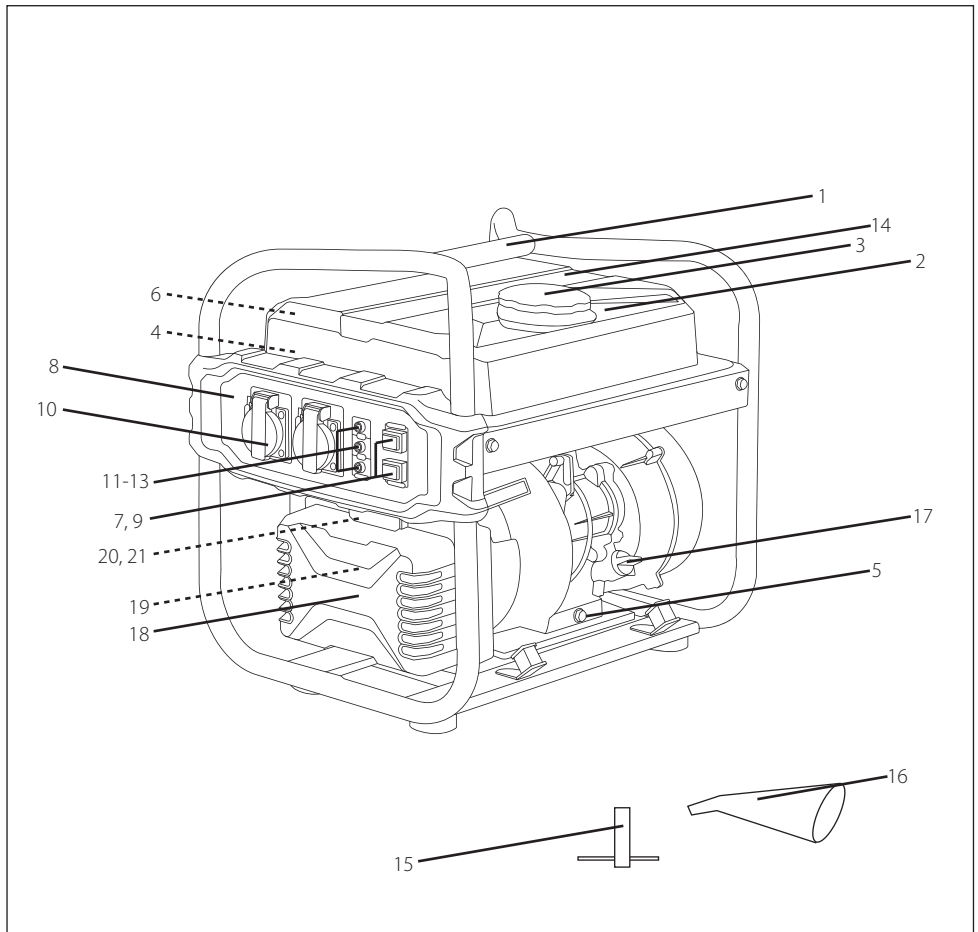
właściwego użycia.

- Korzystanie z agregatu lub urządzeń elektrycznych w wilgotnych warunkach, na przykład podczas opadów deszczu lub śniegu, w pobliżu basenu lub systemu zraszania, albo gdy Twoje ręce są mokre, może doprowadzić do porażenia prądem. Agregat powinien znajdować się w suchym miejscu.
- Jeśli agregat jest przechowywany na zewnątrz, bez ochrony przed warunkami atmosferycznymi, sprawdź wszystkie elementy elektryczne na panelu sterowania przed każdym użyciem. Wilgoć lub lód mogą spowodować uszkodzenia lub zwarcia w podzespołach elektrycznych, co może spowodować porażenie prądem.
- Nie podłączaj do instalacji elektrycznej budynku, o ile wykwalifikowany elektryk nie zainstalował wyłącznika.

Zagrożenie ogniem i poparzeniami

- Układ wydechowy nagrzewa się na tyle, by zapalić niektóre materiały.
- Stawiaj agregat co najmniej 1 metr od budynków i innych urządzeń.
- Nie zamykaj agregatu w jakiegokolwiek obudowie.
- Trzymaj materiały łatwopalne z dala od agregatu.
- Tłumik bardzo się nagrzewa podczas pracy i pozostaje gorący przez pewien czas po zatrzymaniu silnika. Uważaj, aby nie dotknąć tłumika, gdy jest gorący. Pozwól silnikowi ostygnąć, zanim wstawisz agregat do pomieszczenia.
- Benzyna jest wysoce łatwopalna i wybuchowa w pewnych warunkach. Nie pal i nie pozwalaj na obecność płomieni lub iskier w miejscu tankowania benzyny lub jej przechowywania. Tankuj agregat w dobrze wentylowanych pomieszczeniach przy wyłączonym silniku.
- Opary paliwa są wysoce łatwopalne i mogą się zapalić po uruchomieniu silnika. Upewnij się, że rozlane paliwo zostało wytarte przed uruchomieniem agregatu.

6. IDENTYFIKACJA PODZESPOŁÓW



- | | |
|----------------------------------|--|
| 1. Uchwyt do przenoszenia | 12. Wskaźnik przeciążenia |
| 2. Pokrywa zbiornika | 13. Wskaźnik ostrzegawczy poziomu oleju |
| 3. Korek wlewu paliwa | 14. Wskaźnik poziomu paliwa |
| 4. Linka rozrusznika | 15. Zestaw kluczy do świec zapłonowych |
| 5. Korek spustowy oleju | 16. Lejek wlewu oleju |
| 6. Dźwignia ssania | 17. Korek wlewu oleju |
| 7. ON / OFF wyłącznik | 18. Pokrywa filtra powietrza |
| 8. Uziemienie | 19. Filtr powietrza |
| 9. Wyłącznik Economy | 20. Osłona świecy zapłonowej |
| 10. Gniazdo 2x 230V | 21. Świeca zapłonowa |
| 11. Wskaźnik stanu pracy | |

7. PRZYGOTOWANIE DO PRACY



UWAGA! Kable elektryczne podłączone do urządzenia muszą być w idealnym stanie. Generator ma pracować tylko z urządzeniami którego dane techniczne są zgodne z napięciem generatora napięcia wyjściowego.

Uziemienie

Agregat należy podłączyć do uziemienia. W tym celu podłącz jeden koniec kabla do zacisku na agregacie (8), a drugi koniec, do zewnętrznego uziemienia (na przykład pręta uziemiającego).



Przed podłączeniem zacisku uziemienia proszę skonsultować się z wykwalifikowanym elektrykiem.

Aby dodać paliwa:

1. Odkręć korek wlewu (3) i dodaj benzyny bezołowiowej wg wskazań tabeli "dane techniczne pojemność zbiornika paliwa".
2. Nie należy przepętniać zbiornika i doprowadzać do wycieku benzyny. [Jeśli paliwo się rozlało, wytrzeć nadmiar i poczekać, aż opary wyparują -niebezpieczeństwo zapłonu].
3. Zakręć korek wlewu.



UWAGA! Wyłączyć i upewnić się, czy pomieszczenie jest dobrze wentylowane.

Uzupełnianie oleju

1. Odkręć korek wlewu oleju i dodaj około 0,35 l oleju silnikowego (10W-40) za pomocą dostarczonego lejka.



UWAGA! Nie wkręcaj wskaźnika poziomu oleju, aby sprawdzić poziom oleju tylko włożyć ją tak daleko, jak można.



UWAGA! Musisz nalać olej silnikowy i paliwo przed uruchomieniem silnika.

Generator uzyskuje optymalne parametry w standardowych warunkach atmosferycznych.

Standardowe warunki atmosferyczne:

Optymalna temperatura podczas pracy: 5-40 °C.

Wysokość: maksymalnie 1000 m.

Optymalna temperatura do przechowywania generatora: - 25 - 70 °C.

8. UŻYCIE GENERATORA

- Sprawdzić poziom paliwa i uzupełnić go w razie potrzeby.
- Upewnić się, że generator ma odpowiednią wentylację.
- Upewnij się, że przewód zapłonu jest przymocowana do świecy zapłonowej.
- Sprawdź otoczenie w bezpośrednim sąsiedztwie generatora.
- Odłącz wszystkie urządzenia elektryczne, które mogą być już podłączone do generatora.

Włączenie generatora



UWAGA! Nie należy stosować żadnych środków chemicznych tzw. starterów paliwa lub podobnych.

1. Otworzyć zawór odcinający, obracając go w dół.
2. Przesuń przełącznik ON / OFF do pozycji "ON".
3. Przesuń dźwignię ssania do pozycji I-I.
4. Uruchoć silnik z rozrusznika, pociągając linkę rozrusznika. Jeżeli silnik nie uruchamia się, pociągnij za linkę ponownie.



UWAGA! Należy powoli pociągnąć za linkę rewersyjną, aż poczujesz lekki opór, następnie energicznie pociągnij za linkę. Nie puszczaj linki rewersyjnej.

5. Przesunąć dźwignię ssania z powrotem po około 5 do 10 sekund po uruchomieniu silnika.

Tryb ekonomiczny

- **Przełącznik ECONOMY w pozycji "Eco" ON:**

Włącz przełącznik ECO (9), w celu optymalizacji zużycia paliwa i zmniejszenia poziomu hałasu.

- **Przełącznik ECONOMY w pozycji "Max" Off:**

Generator pracuje z maksymalną prędkością.



UWAGA! Nie wolno podłączać generatora do sieci energetycznej, ponieważ może to spowodować uszkodzenie generatora.



UWAGA! Niektóre używane urządzenia elektryczne, np. wyrzynarki, wiertarki, itp. mogą mieć wyższy poziom zużycia energii, kiedy są używane w trudnych warunkach.

Podłączenie urządzenia

- Podłączyć 230 V ~ urządzenia elektryczne do zasilania do gniazda (pkt 10).
- **Ważne:** To gniazdo jest przystosowane na ciągłe (S1) obciążenie 1800 W i chwilowe (S2) na maksymalnie 5 minuty, do obciążenia 2000 W.

Odcięcie w przypadku przeciążenia Gniazda 230 V

- Wskaźnik stanu (pkt 11) świeci się na zielono podczas normalnej pracy.
- Przeciążenie nastąpiło, jeśli wskaźnik stanu gaśnie i wskaźnik przeciążenia (pkt 12) miga na czerwono.
- Zmniejszyć poziom mocy.



UWAGA! Jeśli pojawi się przeciążenie, upewnij się, że pobór mocy nie przekracza maksymalnej mocy wyjściowej i że nie są podłączone wadliwe urządzenia elektryczne.

Wyłączenie silnika

1. Przed wyłączeniem generatora, pozwól na jego pracę „na luzie”, bez obciążenia tak, aby mógł ostygnąć.
2. Przesuń przełącznik ON / OFF (poz. 7) do pozycji "OFF".

9. KONSERWACJA

Wyłączyć silnik i zdjąć osłonę świecy zapłonowej przed dokonaniem jakichkolwiek prac konserwacyjnych.



UWAGA! Wyłącz generator i natychmiast skontaktuj się z serwisem w przypadku:

- Zaistnienia drgań i hałasu.
- Jeżeli silnik wydaje się być przeciążony lub nie odpala.



UWAGA! Do prac przystępuj po całkowitym wystudzeniu urządzenia.

Czyszczenie

Wyłącz silnik zanim przystąpisz do czyszczenia i konserwacji sprzętu.

- Po zakończeniu pracy wszystkie urządzenia zabezpieczające, otwory wentylacyjne i obudowa silnika należy oczyścić. Wytrzyj urządzenie czystą szmatką lub przedmuchać sprężonym powietrzem pod niskim ciśnieniem.
- Zaleca się czyszczenie urządzenia po każdym użyciu.
- Czyść urządzenie regularnie wilgotną szmatką i miękkim mydłem. Nie używaj środków czyszczących ani rozpuszczalników; mogą one uszkodzić plastikowe części wyposażenia. Upewnij się, że woda nie przedostaje się do urządzenia.

Wymiana oleju i sprawdzanie poziomu oleju

Olej silnikowy najlepiej wymieniać, gdy silnik jest ciepły.

- Polecany olej silnikowy (10W-40).
- Ustaw generator na lekko nachylonej powierzchni,

tak aby korek spustowy oleju (5) znajdował się na dolnym końcu.

- Odkręć korek spustowy oleju i wylej olej do tacki ociekowej.
- Po usunięciu starego oleju zakręć korek wlewu oleju i umieść generator na równej powierzchni
- Nalej świeży olej silnikowy 10W-40 do górnego poziomu bagnetu z pomocą lejka wlewu oleju (około 0,35 litra).
- **Ważne:** Włóż wskaźnik wlewu oleju w celu sprawdzenia jego poziomu, ale nie przekraczaj go. Następnie sprawdź wskazany poziom oleju i jeśli jest zbyt niski uzupełnij go do górnego poziomu wskaźnika. Odpowiednio usuń nadmiar oleju.

Zabezpieczenie - niski poziom oleju

1. Silnik nie uruchamia się, jeśli nie ma wystarczającej ilości oleju.
2. Jeśli silnik ma za mało oleju, gdy jest uruchomiony, wskaźnik ostrzegawczy poziomu oleju (pkt 13) zaświeci się na czerwono i silnik będzie się blokował. Wskaźnik oleju gaśnie, gdy silnik całkowicie się zatrzyma.
3. Olej silnikowy musi być uzupełniony, zanim silnik można będzie ponownie uruchomić.

Czyszczenie filtra powietrza

Czyść filtr powietrza w regularnych odstępach czasu, a w razie konieczności wymień go. Proszę zapoznać się również z harmonogramem czynności serwisowych.

1. Zdjąć pokrywę filtra powietrza (18).
2. Wymyć filtr powietrza (19).
3. Do czyszczenia nie używaj agresywnych środków czyszczących ani paliw. W przypadku uporczywych zabrudzeń najpierw wyczyść wodą z mydłem, następnie spłucz czystą wodą i osusz powietrzem.



UWAGA! Nie używać ściernych środków czyszczących lub benzyny do czyszczenia filtra powietrza.

4. Zmontuj wszystko w odwrotnej kolejności.

Sprawdzenie świecy zapłonowej

Zaleca się: Sprawdzić świecę zapłonową pod kątem zabrudzenia po około 20 godzinach pracy i w razie potrzeby oczyścić za pomocą miedzianej szczotki drucianej. Następnie serwisować świecę zapłonową po każdym 50 godzinach pracy.

1. Zdjąć zdjęć osłonę świecy zapłonowej (20), wykręcając ją.
2. Wymontować świecę zapłonową (21) za pomocą dostarczonego klucza (15).
3. Oczyść świecę miedzianą szczotką drucianą lub wymień na nową.
4. Zamontować w odwrotnej kolejności.

10. UTYLIZACJA I RECYCLING



OSTRZEŻENIE! Produkt ten został oznaczony symbolem związanym z usuwaniem odpadów elektrycznych i elektronicznych. Oznacza to, że produktu tego nie należy wyrzucać razem z odpadami pochodzącymi z gospodarstw domowych, lecz zwrócić go do systemu zbiórki

zgodnego z europejską dyrektywą WEEE. Skontaktuj się z władzami lokalnymi lub magazynami w celu uzyskania porady dotyczącej recyklingu. Następnie zostanie podany recyklingowi lub zdemontowany w celu zmniejszenia wpływu na środowisko. Urządzenia elektryczne i elektroniczne mogą być niebezpieczną dla środowiska i zdrowia ludzkiego, ponieważ zawierają substancje niebezpieczne.

HARMONOGRAM CZYNNOŚCI SERWISOWYCH

	Działanie	Każdego miesiąca lub co 20 godzin	Przy każdym rozruchu	Pierwszy miesiąc lub co 20 godzin	Co 3 miesiące lub co 50 godzin	Co 6 miesięcy, lub co 100 godzin
Filtr powietrza	Czyszczenie	X		X		
	Wymiana				X	
Świeca zapłonowa	Czyszczenie	X			X	
	Wymiana					X
Zbiornik paliwowy	Sprawdzenie poziomu		X			
	Czyszczenie					
Olej	Sprawdzenie poziomu		X			
	Wymiana	X				X

11. DIAGNOSTYKA

PROBLEMY	PRAWDOPODOBNE PRZYCZYNY	DZIAŁANIA NAPRAWCZE
Nie uruchamia się silnik	Przełącznik silnika w pozycji OFF	Ustaw przełącznik w pozycję ON
	Brak paliwa w zbiorniku	Wlej paliwo
Obniżona moc silnika/ trudno uruchamia się	Zbiornika paliwa jest brudny	Wyczyść zbiornik paliwa
	Filtr powietrza jest brudny	Wyczyść filtr powietrza
Silnik się przegrzewa	Generator znajduje się w pomieszczeniu nie wystarczająco wentylowanym lub narażony jest na bezpośrednie oddziaływanie promieni słonecznych	Przestaw generator w inne miejsce
	Filtr powietrza jest brudny	Wyczyść filtr powietrza
Silnik uruchamia się ale na wyjściu nie ma napięcia	Zadziałała ochrona przeciążeniowa generatora	Urochom ponownie silnik
	Niskiej jakości kable	Sprawdź kable
Generator działa, ale nie obsługuje podłączonego urządzenia	Obciążenie urządzenia	Spróbuj podłączyć mniejszą ilość urządzeń
	Filtr powietrza jest brudny	Wyczyść filtr powietrza
	Niedostateczna prędkość obrotowa silnika	Skontaktuj się z serwisem

TABLE OF CONTENTS

1. Introduction
2. Specifications
3. Symbols
4. Environmental
5. General Safety Rules
6. Know your generator

1. INTRODUCTION

Thank you for purchasing a generator. We want to help you get the best results from your new generator and to operate it safely. This manual contains the information on how to do that; please read it carefully. All information and specifications in this publication is based on the latest product information available at the time of printing. We reserve the right to make changes at any time without notice and without incurring any obligation. No part of this publication may be reproduced without written permission.

This manual should be considered a permanent part of the generator and should remain with it if it is resold.

Safety Messages

Your safety and the safety of others are very important.


We have provided important safety messages in this manual and on generator. Please read these messages

2. SPECIFICATIONS

Index	SM-01-2000INV
Specification	
Rated Output Power	2,0kW
Peak load	1,8kW
Rated Voltage	230V
Sound power level LwA	95 dB +/- 2,5 dB
Tank capacity	10L
Oil tank capacity	0,35L
Starting system	recoil
Engine	
Displacement	119cm ³
Power	2,6kW
Fuel	95Pb
Engine oil	10W-40
Equipment	
Socket 1 phase	2
Thermal protection	yes
Oil alarm protection	yes
IVR	yes
Overload protection	yes
Logistic	
Net weight	21/ 23kg
Packaging size L x W x H	490x 395x 465mm

7. Pre-operation check
8. Generator use
9. Maintenance
10. Disposal and recycling
11. Troubleshooting

ges
carefully.

A safety message alerts you to potential hazards that could hurt you or others. Each safety message is preceded by a safety alert symbol  and one of three

words: **DANGER**, **WARNING**, or **CAUTION**.

These mean:

 **DANGER**

You WILL be KILLED or SERIOUSLY HURT if you don't follow instructions.

 **WARNING**

You CAN be KILLED or SERIOUSLY HURT if you don't follow instructions.

 **CAUTION**

You CAN be HURT if you don't follow instructions.

3. SYMBOLS

The rating plate on your machine may show symbols.

These represent important information about the product or instructions on its use.

	Read these instructions for use carefully.
	Use safety equipment. Always wear eye and hearing protection, safety footwear, gloves and helmets.

4. ENVIRONMENTAL



Recycle unwanted materials instead of disposing of them as waste. All tools, hoses and packaging should be resorted, taken to the local recycling center and disposed of in an environmentally safe way.

5. GENERAL SAFETY RULES

The generators are designed to give safe and dependable service if operated according to instructions. Read and understand this owner's manual before operating your generator. You can help prevent accidents by being familiar with your generator's controls, and by observing safe operating procedures.

Operator Responsibility

- Know how to stop the generator quickly in case of emergency.
- Understand the use of all generator controls, output receptacles. And connections.
- Be sure that anyone who operates the generator receives proper instruction. Do not let children operate the generator without parental supervision. Keep children and pets away from the area of operation.
- Place the generator on a firm, level surface and avoid loose sand or snow. If the generator is tilted or overturned, fuel spillage may result. Also, if the generator is overturned or sinks into a soft surface, sand, dirt, or water may enter the generator.

Carbon Monoxide Hazards

- Exhaust Contains poisonous carbon monoxide a colorless and odorless gas. Breathing exhaust can cause loss of consciousness and may lead to death.
- If you run the generator in an area that is confined or ever partially enclosed. The air you breathe could contain a dangerous amount of exhaust gas. To keep exhaust Gas from building up ,provide adequate ventilation.

Electric Shock Hazards

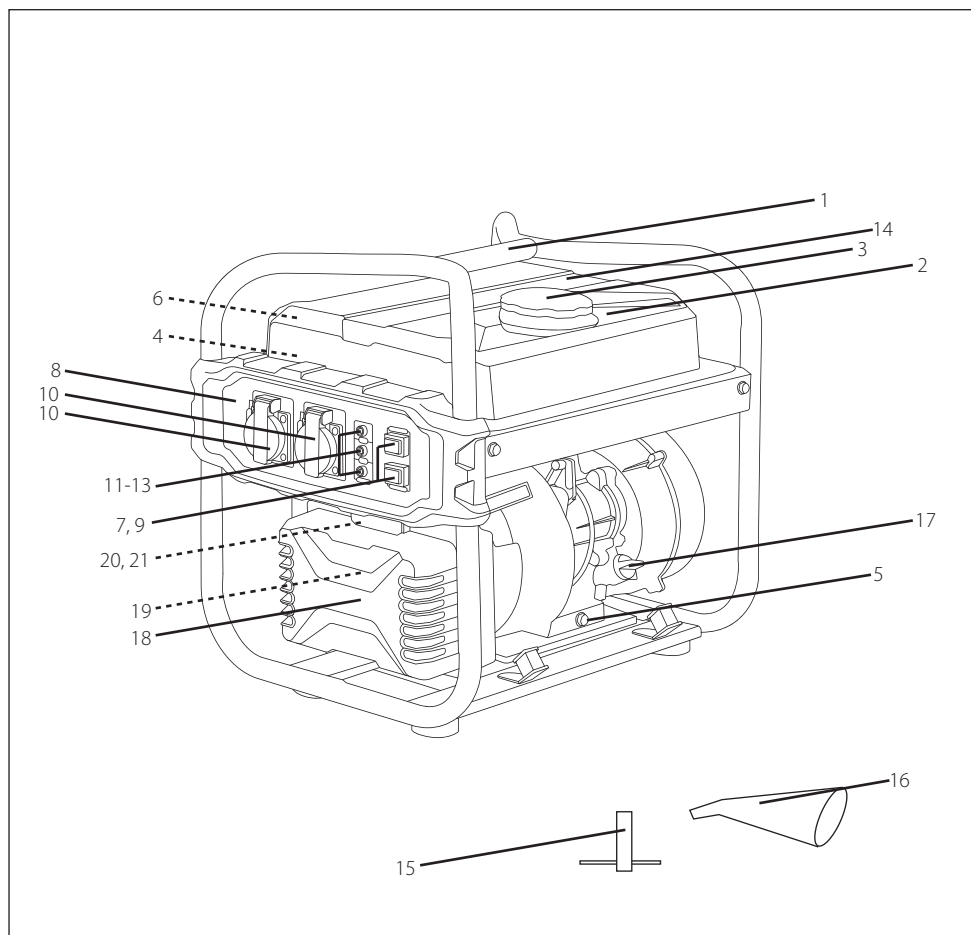
- The generator produces enough electric power to cause a serious shock or electrocution if misused.

- Using a generator electrical appliance in wet conditions, such as rain or snow, or near a pool or sprinkler system, or when your hands are wet: could result in electrocution. Keep the generator dry.
- If the generator is stored outdoors, unprotected from the weather, check all electrical components on the control panel. before each use. Moisture or ice can cause a malfunction or short circuit in electrical components which could result in electrocution.
- Do not connect to a building's electrical system unless an isolation switch has been installed by a qualified electrician.

Fire and Burn Hazards

- The exhaust system gets hot enough to ignite some materials.
- Keep the generator at least 1 meter (3 feet) away from buildings and other equipment during operation.
- Do not enclose the generator in any structure .
- Keep flammable materials away from the generator.
- The muffler becomes very hot during operation and remains hot for a while after stopping the engine. Be careful not to touch the muffler while it is hot. Let the engine cool before storing the generator indoors.
- Gasoline is extremely flammable and is explosive under certain conditions. Do not Smoke or allow flames or sparks where the generator is refueled or where gasoline is stored. Refuel in a well-ventilated area with the engine stopped.
- Fuel vapors extremely flammable and may ignite after the engine has started. Make sure that any spilled fuel has been wiped up before starting the generator.

6. KNOW YOUR GENERATOR



- | | |
|---------------------------------------|--------------------------------------|
| 1. Carry handle | 12. Overload indicator |
| 2. Tank cover | 13. Low oil indicator |
| 3. Petrol cock | 14. Tank indicator |
| 4. Starter cable | 15. Spark plug spanner |
| 5. Oil drain plug | 16. Oil filler funnel |
| 6. Choke lever | 17. Oil filler plug(dipstick) |
| 7. ON/OFF switch | 18. Air filter cover |
| 8. Earthing connection | 19. Air filter element |
| 9. Economy switch | 20. Spark plug cover |
| 10. 230 V~ socket | 21. Spark plug |
| 11. Operating status indicator | |

7. PRE-OPERATION CHECK



CAUTION! Electric supply cables and connected equipment must be in perfect condition.

The generator is to be operated only with equipment whose voltage specifications conform with the generator's output voltage.

Never connect the generator to the power supply (socket-outlet). Keep the cable length to the electrical equipment as short as possible.

Connecting to earth

The housing is allowed to be connected to earth in order to discharge static electricity. To do this, connect one end of a cable to the earth connection on the generator (Item 8) and the other end to an external earth (for example an earthing rod).

Topping up fuel

1. Unscrew the tank cover (Item 2) and add enough unleaded gasoline using a filler neck.
2. Ensure that you do not overfill the tank and spill petrol. (If you do spill, wipe up the excess amount and wait until the vapors have evaporated – danger of ignition.) Screw the tank cover back on.



DANGER! Switch off and ensure you are in a well ventilated area.

Topping up oil

- Open the oil filler screw (Item 17) and add approximately 0,35 l of engine oil (15W40) using the supplied oil filler funnel (Item 16) or until the top fill mark on the oil dipstick (Item 17) is reached.



CAUTION! Switch off and ensure you are in a well ventilated area. Important: Do not screw in the oil dipstick to check the oil level – only insert it as far as the thread. Close the oil filler opening and remount the engine cover. You must fill up with engine oil and fuel before you can start the engine.

The generator can be used with the rated output load at standard atmospheric conditions.

Standard atmospheric conditions:

Ambient temperature: 25°C
Barometric pressure: 100 kPa
Relative humidity: 30%

8. GENERATOR USE

- Check the fuel level and top it up if necessary.
- Make sure that the generator has sufficient ventilation.
- Make sure that the ignition cable is secured to the spark plug.
- Inspect the immediate vicinity of the generator.
- Disconnect any electrical equipment which may already be connected to the generator.

Starting the engine



CAUTION! Do not use any chemical starting agents such as highly volatile fuels or similar.

1. Open the Petrol cock (Item 3) by turning it down.
2. Move the ON/OFF switch (Item 7) to the "ON" position.
3. Pull the choke lever (Item 6) to "choke" position.
4. Start the engine with the starter cord (Item 4) by pulling the handle forcefully. If the engine does not start, pull the handle again.



CAUTION! Always pull the starter cable slowly until you feel the initial resistance before you then pull it quickly to start the engine. Do not allow the starter cable to whip back of its own accord.

5. Push the choke lever (Item 6) back approximately 5 to 10 seconds after the engine has started.

Economy mode

- **Economy switch (Item 9) in the "Eco" position:**

The engine speed is regulated in accordance with minimum power requirements and the generator runs quietly and efficiently.

- **Economy switch (Item 9) in the "Max" position:**

The generator runs at maximum speed.



DANGER! Do not connect the generator to the household mains system, since this may damage the generator.



CAUTION! Some using electrical appliances here but not through out manual (power jigsaws, drills, etc.) may have a higher level of power consumption when used in difficult conditions.

Connecting consumers to the generator

- Connect the 230 V~ electrical appliances to be powered to the socket (Item 10).
- **Important:** This socket is allowed to be exposed to a continuous (S1) load of 1800 W and temporarily (S2) for a maximum of 5 minutes to a load of 2000 W.

Overload cut-out 230 V socket

- The status indicator (Item 11) is lit green during nor-

mal operation.

- An overload has occurred if the status indicator light goes out and the overload indicator (Item 12) light up red.
- Reduce the level of power to be drawn.



CAUTION! If an overload occurs, ensure that the power drawn does not exceed the generator's maximum power output and that no defective electrical appliances are connected.

Switching off the engine

1. Before you switch off the generator, allow it to run briefly with no electrical equipment connected so that it can cool down.
2. Move the ON/OFF switch (Item 7) to the OFF position.
3. Close the petrol cock (Item 3).

9. MAINTENANCE

Switch off the motor and pull the spark plug boot from the spark plug before doing any cleaning and maintenance work on the equipment.



DANGER! Switch off the generator immediately and contact your service station:

- In the event of unusual vibrations or noise.
- If the engine appears to be overloaded or misfires.

Cleaning

- Keep all safety generators, air vents and the motor housing free of dirt and dust as far as possible. Wipe the generator with a clean cloth or blow it with compressed air at low pressure.
- We recommend that you clean the generator immediately each time you have finished using it.
- Clean the generator regularly with a moist cloth and some soft soap. Do not use cleaning agents or solvents; these could attack the plastic parts of the equipment. Ensure that no water can seep into the generator.

Changing the oil and checking the oil level

- The motor oil is best changed when the motor is at working temperature. Please also read the service information.
 - Keep a suitable, leak-tight receptacle within reach when performing an oil change..
1. Undo the oil filler screw (Item 17)
 2. Undo the oil drain screw (Item 5) and drain the warm engine oil through the drain channel into a container.

3. After all the oil has drained out, tighten the oil drain screw and clean the drain channel with a cloth.
4. Add new engine oil with the oil filler funnel (Item 16) until the top fill mark on the oil dipstick (Item 17) is reached.

Important: Do not screw in the oil dipstick to check the oil level – only insert it as far as the thread.

Use the motor oil 10W-30 or 10W-40 for general, normal use. The motor oil 5W-30 is recommended for low-Temperature environment. (-20 degree to 0 degree)

5. Dispose of the used oil properly by taking it to a collection point. Most filling stations, repair garages, and recycling centers will accept used oil free of charge. Do not add antifreeze or transmission fluid to the used oil.

Keep used oil out of the reach of children and away from sources of ignition.

Automatic oil cut-out

1. The engine will not start if it does not have enough oil.
2. If the engine is low on oil while it is running, the oil warning indicator (Item 13) will light up red and the engine will stall. The oil indicator goes out when the engine has come to a complete stop.
3. The engine oil must be topped up before the engine can be started again.

Air filter

Clean the air filter at regular intervals, and replace it if necessary. Please also read the service information.

1. Remove the air filter cover (Item 18).
2. Remove the air filter (Item 19).
3. Clean the air filter by tapping it. In cases of stubborn dirt first clean with soapy water, then rinse with clear water and air-dry before reinserting.
4. Assemble in reverse order.



CAUTION! Do not use abrasive cleaners or petrol to clean the air filter.

Spark plug

Check the spark plug for wear at regular intervals. Please also read the service information.

1. Pull off the spark plug boot (Item 20) by twisting it.
2. Remove the spark plug (Item 21) using the supplied spark plug wrench (Item 15).
3. Clean the spark plug with a copper wire brush or fit a new one.
4. Assemble in reverse order.

10. DISPOSAL AND RECYCLING



ATTENTION! This product has been marked with a symbol relating to removing electric and electronic waste. This means that this product shall not be discarded with household waste but that it shall be returned to a collection system which conforms to the European WEEE Direc-

tive.

Contact your local authorities or stocks for advice on recycling. It will then be recycled or dismantled in order to reduce the impact on the environment. Electric and electronic equipment can be hazardous for the environment and for human health since they contain hazardous substances.

MAINTENANCE SCHEDULE

ITEM:	Operation	First month or 20 hrs	Every run	Every month or 20 hrs	Every 3 months or 50 hrs	Every 6 months or 100 hrs
Air filter	Cleaning	X		X		
	Replace				X	
Spark	Cleaning	X			X	
	Replace					X
Fuel Tank	Checking		X			
	Cleaning					
Oil	Checking		X			
	Replace	X				X

11. TROUBLESHOOTING

PROBLEM	POSSIBLE REASON	SOLUTION
Engine does not start	Engine starting switch set to OFF position	Set the engine starting switch to ON
	No fuel	Add fuel
Low engine power / heavy starting	Dirt in fuel tank	Clean the fuel tank
	Dirt in the air filter	Clean the air filter
Engine is overheated	The generator is placed in a poorly ventilated area or under direct sunlight rays	Place the generator to another location
	Dirt in the air filter	Clean the air filter
No voltage while engine is working	Generator protection has been activated	Restart the engine
	Connected cables are corrupted	Check the cables; if using extension cord, change it
Connected devices are not working while generator is running	Generator is overloaded	Unplug some devices to reduce load
	Dirt in the air filter	Clean the air filter
	Repetitions of an engine are lower than nominal	Contact the service center

**EC /EU DECLARATION OF CONFORMITY
DEKLARACJA ZGODNOŚCI WE/ UE**

Company Name/ Nazwa Firmy: **Erpatech Beata Praga**
ul. Bakaliowa 26,
05-080 Mościska, Poland

Product name/ Nazwa produktu: **Agregat prądowłrczy inwertorowy / Inverter generetor**

Model/ Model: SM-01-2000INV

Rok produkcji/ Year of production 2020

We hereby declare, that all major safety requirements, concerning to:
CE Machinery Directives **[2006/42/EC]**,
EMC Directives **[2014/30/EU]**,
Regulation of the European Parliament **[2016/ 1628/EU]**,
The outdoor noise derectives **[2000/14/EC 2005/88/EU]**, annex VI.
are fulfilled, as laid out in the guideline set down by the member states of the EEC Commission.

Niniejszym deklarujemy, że wszystkie główne wymagania dotyczące bezpieczeństwa produktu zawarte w
Dyrektywie Maszynowa **[2006/42/WE]**,
Dyrektywie o Kompatybilności Elektromagnetycznej **[2014/30/UE]**,
Rozporządzenie ws emisji spalin **[2016/ 1628/UE]**,
Dyrektywie hałasowa **[2000/14/UE 2005/88/UE]**, aneks VI.
zostały spełnione zgodnie z wytycznymi krajów członkowskich Komisji EEC.

The standards reveant for the evaluation of safety and EMC requirements are as follows:
Oceny spełnienia wymagań bezpieczeństwa i kompatybilności dokonano na podstawie następujących norm:

EN ISO 8528-13: 2016, AfPS GS 2014: 01

EN 55012:2007 + A1

EN 61000-6-1:2007

EN ISO 3744: 1995, ISO 8528-10: 1998

Zmierzony poziom mocy akustycznej LWA: 93,0 dB(A)
Gwarantowany poziom mocy akustycznej LWA: 95,0 dB(A)

Measured sound power level LWA: 93,0 dB(A)
Guaranteed sound power level LWA: 95,0 dB(A)

Raport z testów wydany przez / Test report issued by:
TÜV SÜD Certification and Testing (China) Co.,
3-13F, No. 151 Heng Tong Road Shanghai 200070,
P.R. China

Date of issue / data wydania: **25.04.2020**

*Authorized person:
Podpis osoby upowaznionej:*

ERPATECH
Beata Praga
Własciciel



WARUNKI GWARANCJI

Firma ERPATECH udziela gwarancji na sprawne działanie urządzenia.

Niniejszą gwarancją objęte są wady produkcyjne urządzenia uniemożliwiające jego użytkowanie zgodnie z przeznaczeniem.

W przypadku stwierdzenia uszkodzenia lub niesprawnego działania Nabywca zgłasza reklamację do firmy, w której dokonano zakupu urządzenia lub bezpośrednio do firmy Erpatech, dostarczając kompletne urządzenie wraz z poprawnie wypełnioną kartą gwarancyjną, ważnym dowodem zakupu oraz, na ile to możliwe, opisem uszkodzenia.

Gwarancja dotyczy wyłącznie wad fabrycznych lub materiałowych i obejmuje termin 12 miesięcy od daty zakupu w przypadku zakupu na fakturę oraz 24 miesiące w przypadku zakupu konsumenckiego (na paragon).

Gwarancja jest ważna na podstawie oryginału karty gwarancyjnej, dowodu zakupu (faktura, paragon) oraz podpisania przez kupującego.

Termin wykonania obowiązków z tytułu gwarancji wynosi 14 dni od daty przyjęcia urządzenia przez serwis firmy Erpatech.

Gwarancja nie obejmuje uszkodzeń:

- mechanicznych, - wynikłych z niewłaściwej lub niezgodnej z instrukcją obsługi, instalacji, konserwacji lub niewłaściwego przechowania, a także spowodowanych przeciążeniem urządzenia czy korozją,
- produktów, w których naruszone zostały plomby gwarancyjne lub wynikłych podczas prób naprawy przez osoby nieuprawnione lub poza serwisem firmy Erpatech;
- mechanicznych produktu i wywołane nimi wad;
- wynikłych na skutek stosowania niewłaściwych materiałów eksploatacyjnych (np. stosowanie niewłaściwego oleju lub paliwa) czy też dokonywania tzw. przeróbek lub zmian konstrukcyjnych,
- dodatkowego osprzętu lub akcesoriów dołączonych do urządzenia, przewodów połączeniowych czy sieciowych, gniazd, części posiadających określoną żywotność (np. baterii, akumulatorów, bezpieczników, żarówek, pasków, filtrów, łożysk itp.) oraz elementów urządzenia podlegających naturalnemu zużyciu;
- będących następstwem zdarzeń losowych (np. pożar, powódź, zalanie, uszkodzenie elektryczne).

Nabywca traci prawo do gwarancji w przypadku zniszczenia lub uszkodzenia numeru seryjnego urządzenia, jeżeli taki jest umieszczony na urządzeniu.

W przypadku nieuzasadnionej, z punktu widzenia warunków gwarancyjnych, wysyłki urządzenia, reklamujący zostanie obciążony kosztami transportu.

Pozostałe warunki gwarancji regulują przepisy Kodeksu Cywilnego.

Gwarancja ta jest oferowana dodatkowo i nie ogranicza praw określonych przez obecne i przyszłe ustawy. W szczególności nie wyłącza, nie ogranicza ani nie zawiesza uprawnień wynikających z tytułu przepisów o rękojmi za wady fizyczne rzeczy.

WARRANTY

Provides a warranty for correct operation of the tool.

The warranty period begins from the date of handing over to the user and lasts 12 months, while the consumer warranty (purchase with receipt) lasts 24 months.

All faults resulting from manufacturing or material defects are covered with free repairs.

The warranty does not cover defects resulting from mechanical damages caused by the user, misuse, incorrect maintenance, use of incorrect accessories and defects resulting from overloading of the device.

The warranty is valid if the tool is delivered to the service center without any modifications, with warranty card stamped and signed by the point of sale, with entered index and serial number, with description of the defects, data of purchaser and proof of purchase in form of the receipt or copy of the invoice (with the same date of sale as in the warranty card).

Erpatech. agrees to repair the device within 14 days from the date of delivery to the service center.

All costs related to the provision of safe packaging, insurance and against other risks shall be borne by the Customer.

The Service may decide to replace the device with a new one (complete or in part) if it is not possible to remove the defect or due to the high costs of such repair. If the same product is not achievable, then it may be required to deliver new product, with parameters which are not worse than the original.

Decision of the warranty service concerning the justness of notified defects is final.

The warranty does not cover:

- malfunction or damages caused by misuse or improper use not conforming the service manual or safety regulations;
- malfunction or damages caused by overloading of the tool leading to damages of motor, transmission or the other components and by use of the other equipment that recommended;
- mechanical damages of the product and defects caused by them;
- malfunction or damages caused as a result of fire, flood or other natural disasters, corrosion or other external impacts;
- products with damaged warranty seals or repaired by the third party service centers or modified in any other way;
- consumable equipment included in the device such as: drill bits, disks, screwdriver bits, tips, knives for planners, blades, abrasive paper and other components subject to wear and tear.



ERPATECH ul. Bakaliowa 26 05-080 Mościska tel. 22-431 05 05

KARTA GWARANCYJNA

Nazwa produktu
Numer seryjny
Data sprzedaży
Faktura / Paragon pieczętka i podpis sprzedawcy

Oświadczenie Nabywcy.

Oświadczam, że zapoznałem (-am) się z warunkami gwarancji
Erpatech i warunki te akceptuję.
czytelny podpis kupującego

PRZEBIEG NAPRAW GWARANCYJNYCH

Numer zlecenia Data zgłoszenia Data naprawy Przebieg naprawy 1 Pieczętka i podpis punktu serwisowego	Numer zlecenia Data zgłoszenia Data naprawy Przebieg naprawy 2 Pieczętka i podpis punktu serwisowego
Numer zlecenia Data zgłoszenia Data naprawy Przebieg naprawy 3 Pieczętka i podpis punktu serwisowego	Numer zlecenia Data zgłoszenia Data naprawy Przebieg naprawy 4 Pieczętka i podpis punktu serwisowego

