

76.001.W SYSTEM DRZWI PRZESUWNYCH TYPU BARN DOOR – KLASYCZNE, BIAŁE



Kod Produktu: 76.001.W System drzwi przesuwnych typu barn door – wzór:
simple balance

Kraj pochodzenia: Chiny

Kod CN: 8302 49 00

Kod PKWiU: 25.72.14.0

Nasze marki:



POSTAL STEEL GROUP POLSKA Sp. z o.o.

ul. Sowia 6, 62-080 Tarnowo Podgórze

T: +48 61 65 25 900, F: +48 61 816 80 80

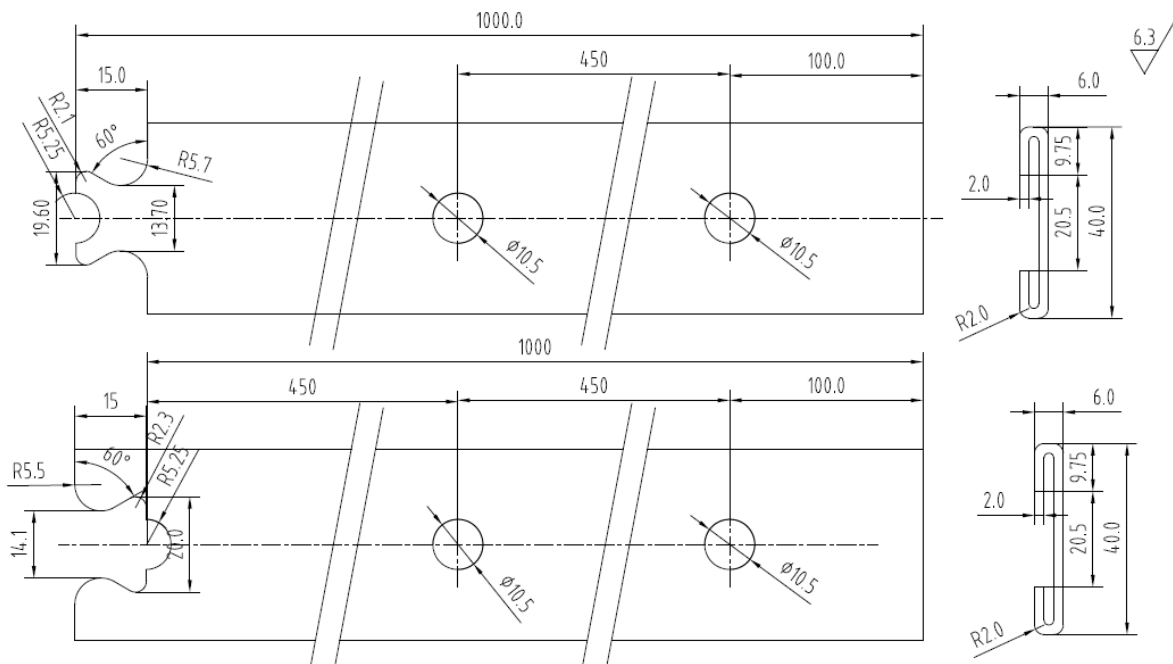
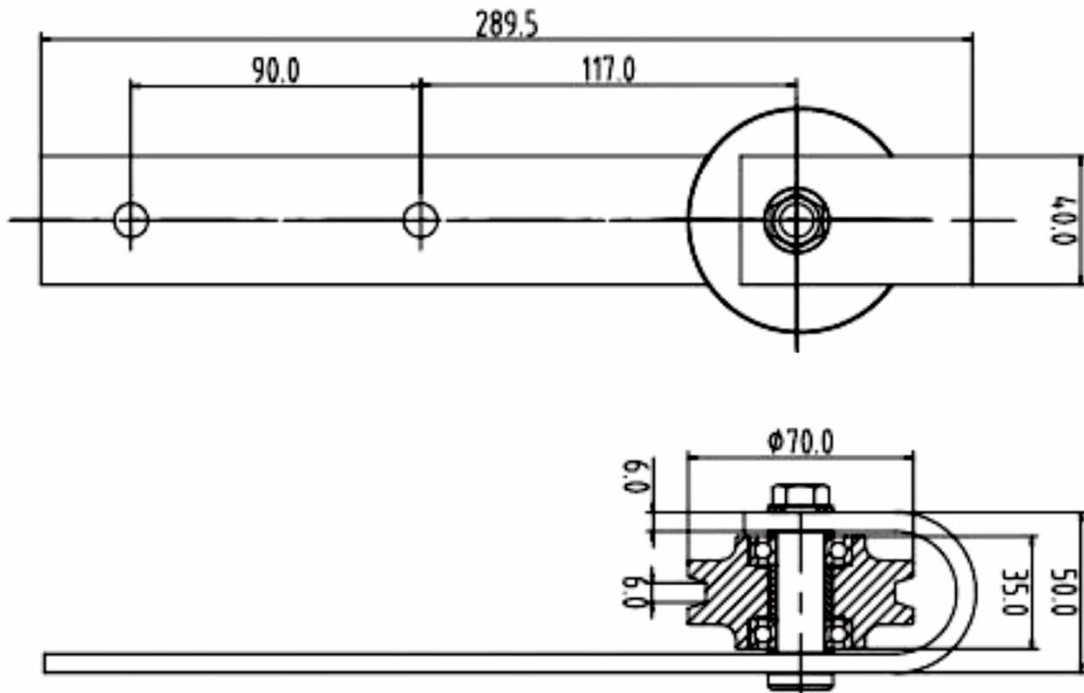
NIP 7773140244

zamowienia@postal.pl

<https://bonmarrio.com/>

POSTAL[®]

STEEL GROUP



Nasze marki:



POSTAL STEEL GROUP POLSKA Sp. z o.o.

ul. Sowie 6, 62-080 Tarnowo Podgórne
T: +48 61 65 25 900, F: +48 61 816 80 80

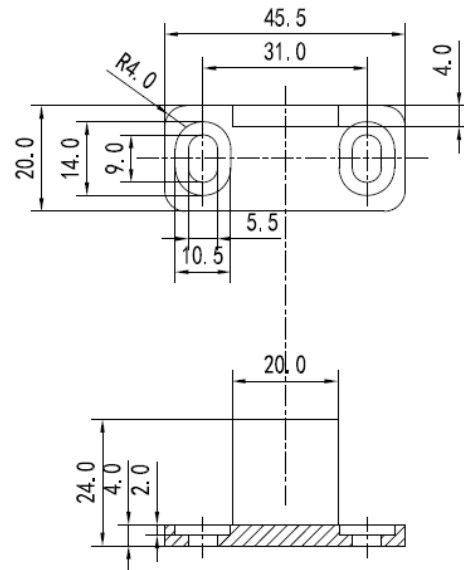
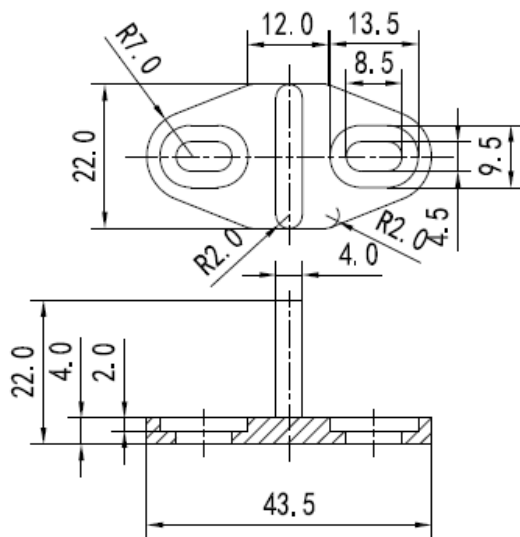
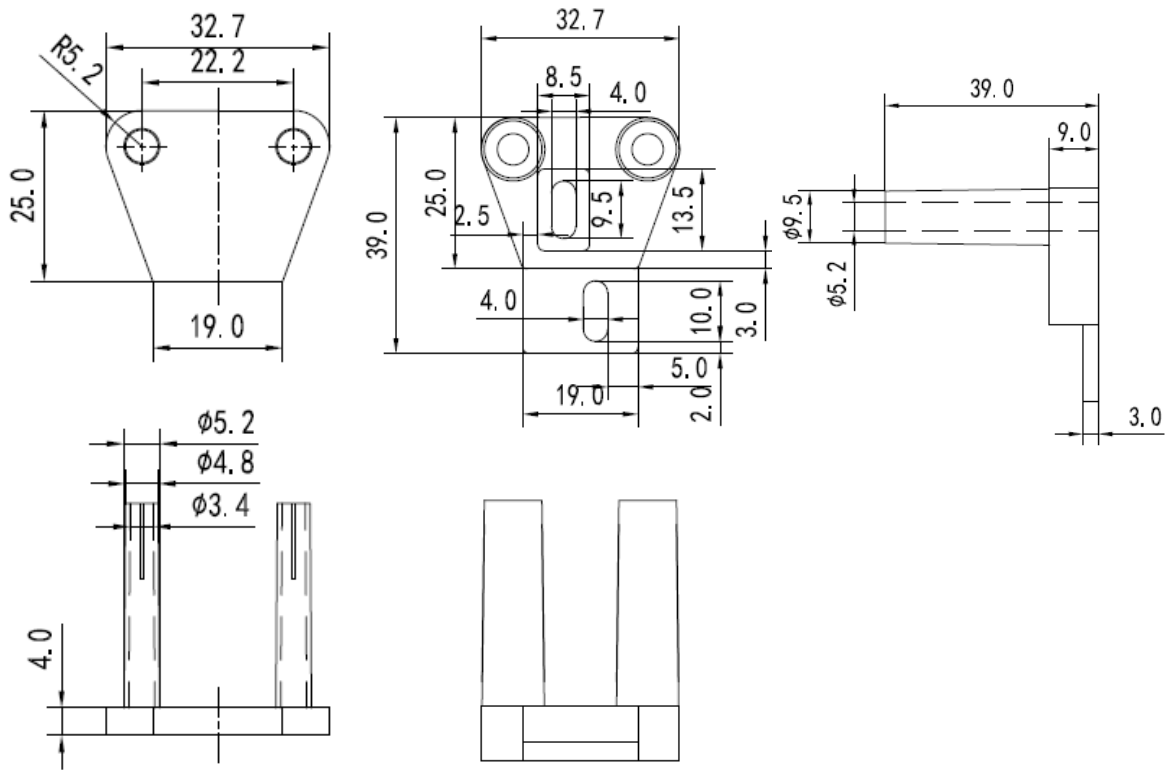
NIP 7773140244

zamowienia@postal.pl

<https://bonmario.com/>

POSTAL[®]

STEEL GROUP



Nasze marki:



POSTAL STEEL GROUP POLSKA Sp. z o.o.

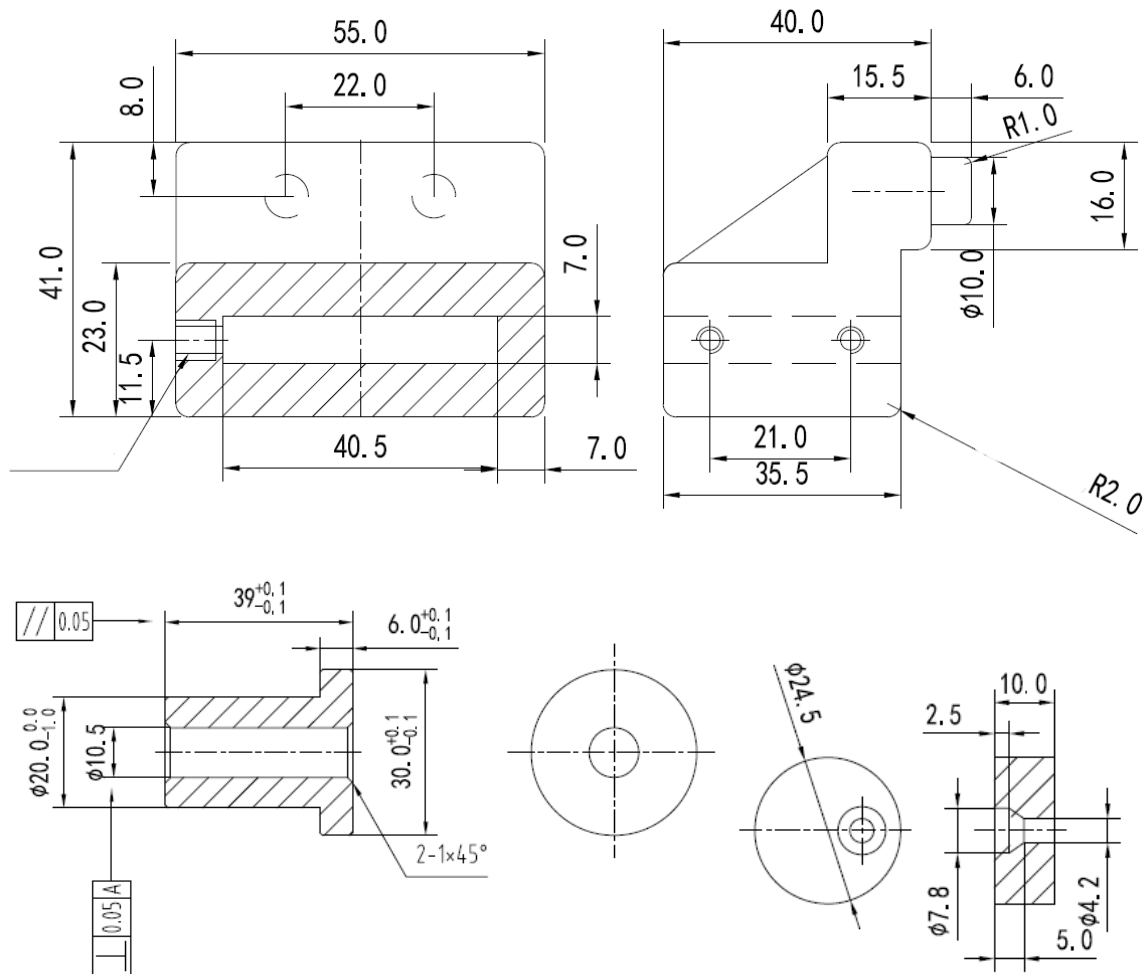
ul. Sowie 6, 62-080 Tarnowo Podgórne

T: +48 61 65 25 900, F: +48 61 816 80 80

NIP 7773140244

zamowienia@postal.pl

<https://bonmario.com/>



Nowoczesny system drzwi przesuwanych typu barn door.

System drzwi przesuwanych, który pozwala zaoszczędzić przestrzeń. Z jego pomocą – w wygodny, prosty i efektowny sposób – wydzielis m.in. spiżarnię, jadalnię i salon. System nadaje się do zastosowania praktycznie wszędzie: z łatwością **posłuży jako drzwi oddzielające pomieszczenia, a także jako drzwi przesuwne szaf czy wejście na strych.**

System drzwi przesuwanych świetnie sprawdzi się w nowoczesnym wystroju, zwłaszcza w pomieszczeniach inspirowanych stylem skandynawskim i industrialnym.

System jest bardzo prosty w montażu – prowadnica górna powinna być mocowana na ścianie przystosowanej do utrzymania wagi do 250 kg.

Nasze marki:



POSTAL STEEL GROUP POLSKA Sp. z o.o.

ul. Sowia 6, 62-080 Tarnowo Podgórne

T: +48 61 65 25 900, F: +48 61 816 80 80

NIP 7773140244

zamowienia@postal.pl

<https://bonmario.com/>

Zalety zestawu do zainstalowania systemu drzwi przesuwnych:

- łożyskowe rolki umożliwiają ciche i łatwe otwieranie oraz zamykanie drzwi,
- materiał wykonania: stal Q235B, tworzywo sztuczne,
- zestaw jest przeznaczony do drzwi o grubości 35-40 mm.

Zawartość zestawu:

- prowadnica górna – w dwóch częściach, o łącznej długości 2000 mm i szerokości 40 mm (tor jezdny)
- zestaw wieszaków w nowoczesnych wzorach – 2 szt.,
- rolki jezdne – 2 szt.,
- stopery, zabezpieczające przed wypadnięciem drzwi – 2 szt.,
- prowadnik dolny, zwiększający stabilizację drzwi – 1 szt.,
- tuleje dystansowe – 5 szt.,
- ogranicznik – 2 szt.,
- komplet mocowań – śruby, nakrętki i wkręty.

Uwaga: zestaw nie zawiera drzwi

Deklaracja zgodności z atestem wystawianym przez producenta. ŚWIADECTWO ODBIORU EN 10201:2004 – 3.1 NR 198001L576 K34AAY0009

Kod Produktu: 76.001

Nr Certyfikatu: 198001L576 K34AAY0009

MATERIAŁ: Q235B

Numer lotu /	Wytrzymałość na rozciąganie / Rm [MPa]	Granica plastyczności / Re [MPa]	Wydłużenie A (%)	Praca łamania [J]
C368472300/ 2372003919	439	330	35,0	86

Skład chemiczny [wartości w %],

Numer lotu /	C ⁻²	Si ⁻²	Mn ⁻²	P ⁻³
C368472300/ 2372003919	15	7	18	20
Numer lotu /	S ⁻³	Al ⁻³		
C368472300/ 2372003919	8	21		

Nasze marki:



POSTAL STEEL GROUP POLSKA Sp. z o.o.

ul. Sowia 6, 62-080 Tarnowo Podgórne

T: +48 61 65 25 900, F: +48 61 816 80 80

NIP 7773140244

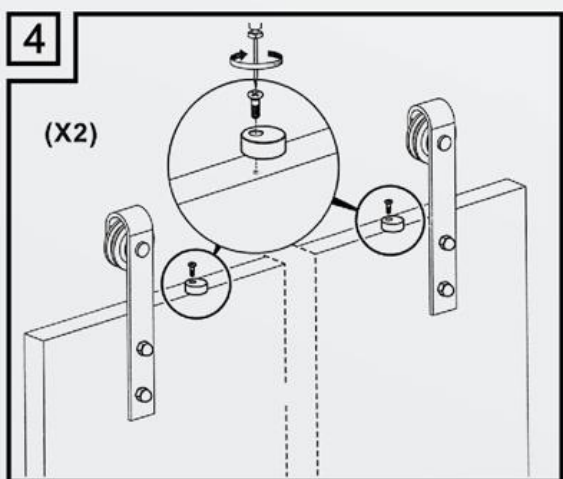
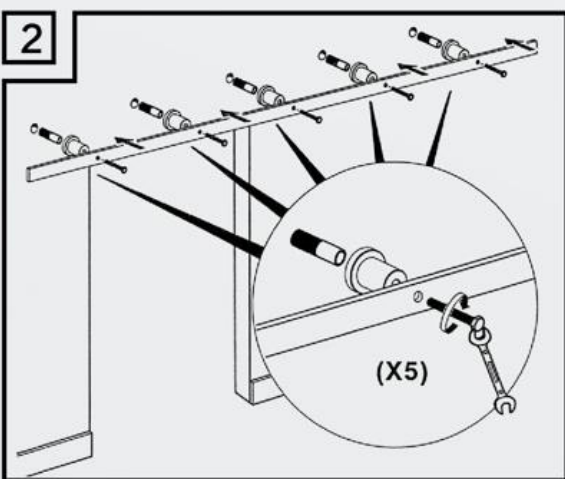
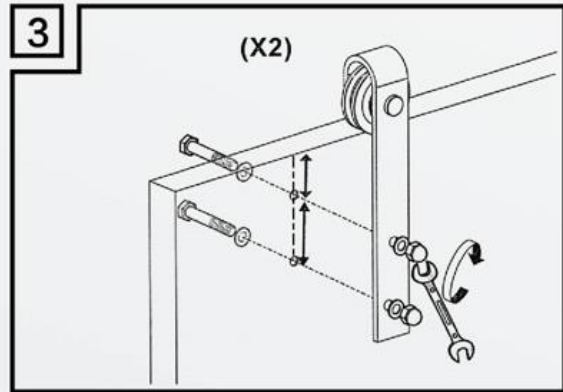
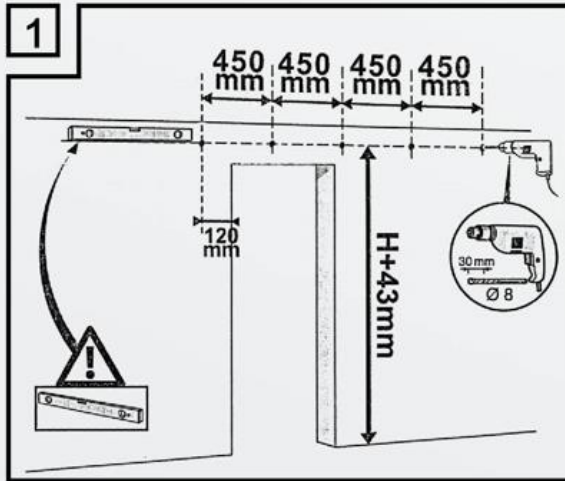
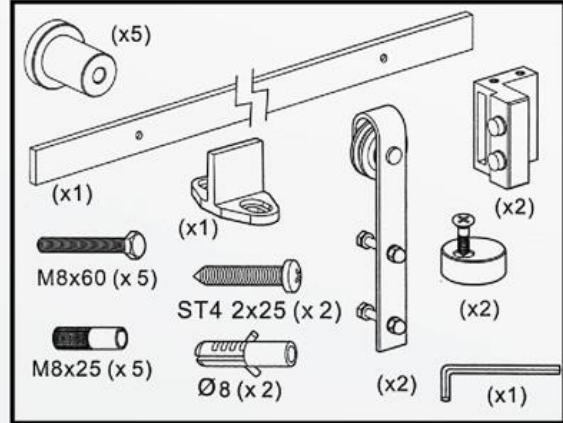
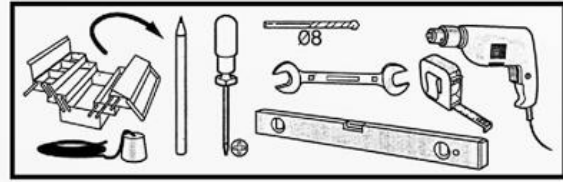
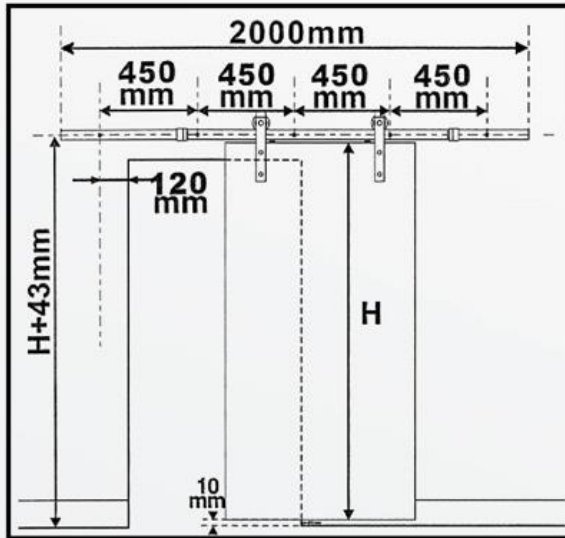
zamowienia@postal.pl

<https://bonmarrio.com/>

POSTAL[®]

STEEL GROUP

Instrukcja montażu:



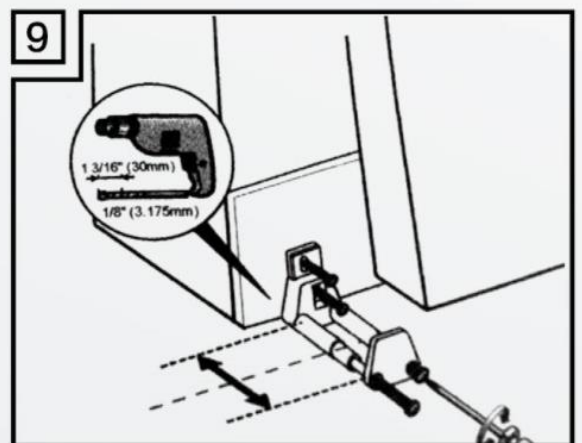
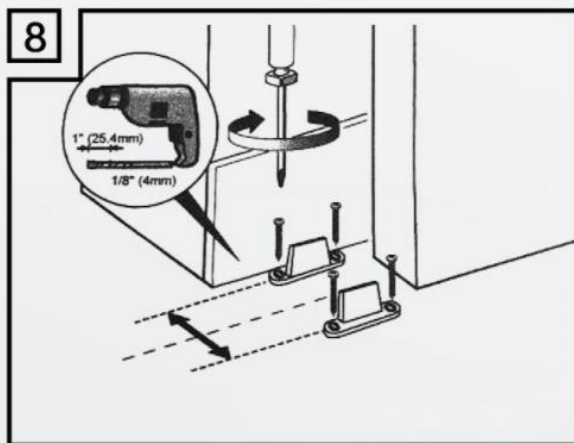
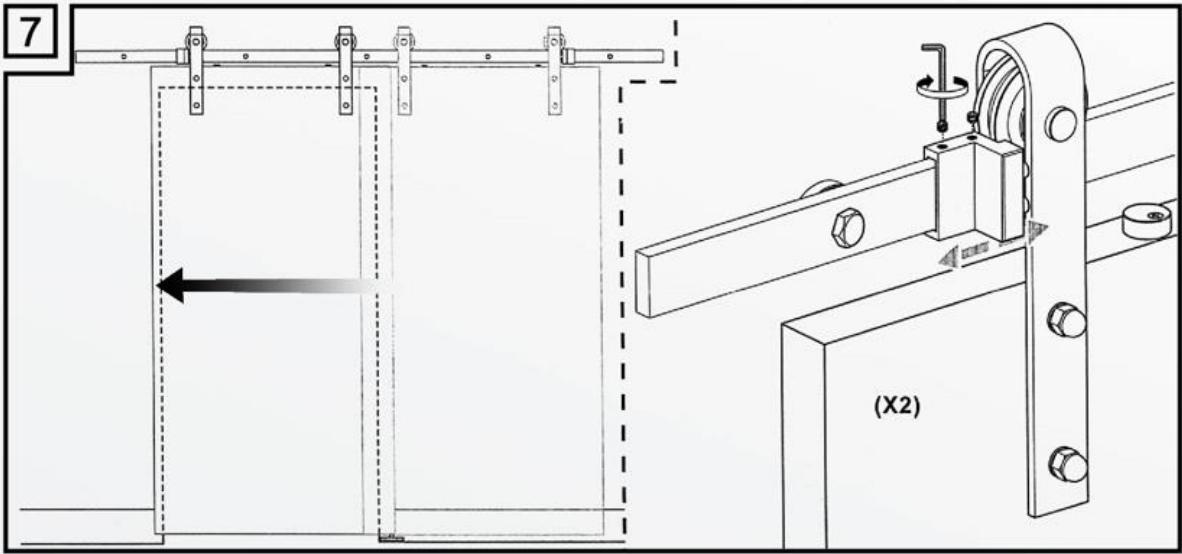
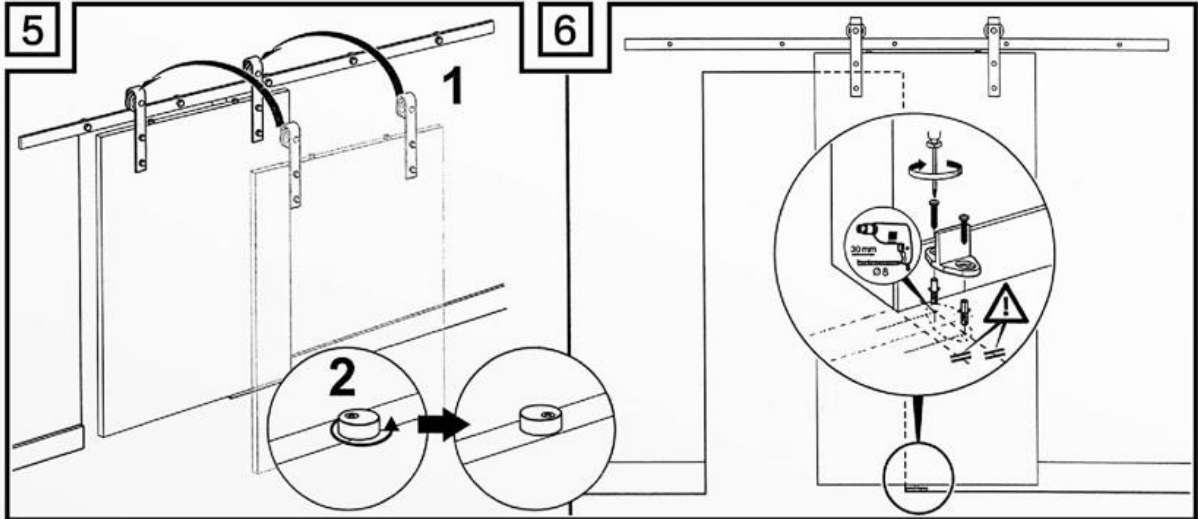
Nasze marki:



POSTAL STEEL GROUP POLSKA Sp. z o.o.
 ul. Sowie 6, 62-080 Tarnowo Podgórne
 T: +48 61 65 25 900, F: +48 61 816 80 80
 NIP 7773140244
zamowienia@postal.pl
<https://bonmario.com/>

POSTAL[®]

STEEL GROUP



Nasze marki:



POSTAL STEEL GROUP POLSKA Sp. z o.o.
 ul. Sowie 6, 62-080 Tarnowo Podgórne
 T: +48 61 65 25 900, F: +48 61 816 80 80
 NIP 7773140244
zamowienia@postal.pl
<https://bonmario.com/>