

## 76.002 SYSTEM DRZWI PRZESUWNYCH TYPU BARN DOOR - STRZAŁA



**Kod Produktu:** 76.002 System drzwi przesuwnych typu barn door – wzór: fortress

**Kraj pochodzenia:** Chiny

**Kod CN:** 8302 49 00

**Kod PKWiU:** 25.72.14.0

Nasze marki:

**BONMARIO**  **PSG**  **PINOX**  **Platinum** 

**STAR FLEX** 

**STAR WIRE** 

**STOCK&LOG** 

POSTAL STEEL GROUP POLSKA Sp. z o.o.

ul. Sowie 6, 62-080 Tarnowo Podgórne

T: +48 61 65 25 900, F: +48 61 816 80 80

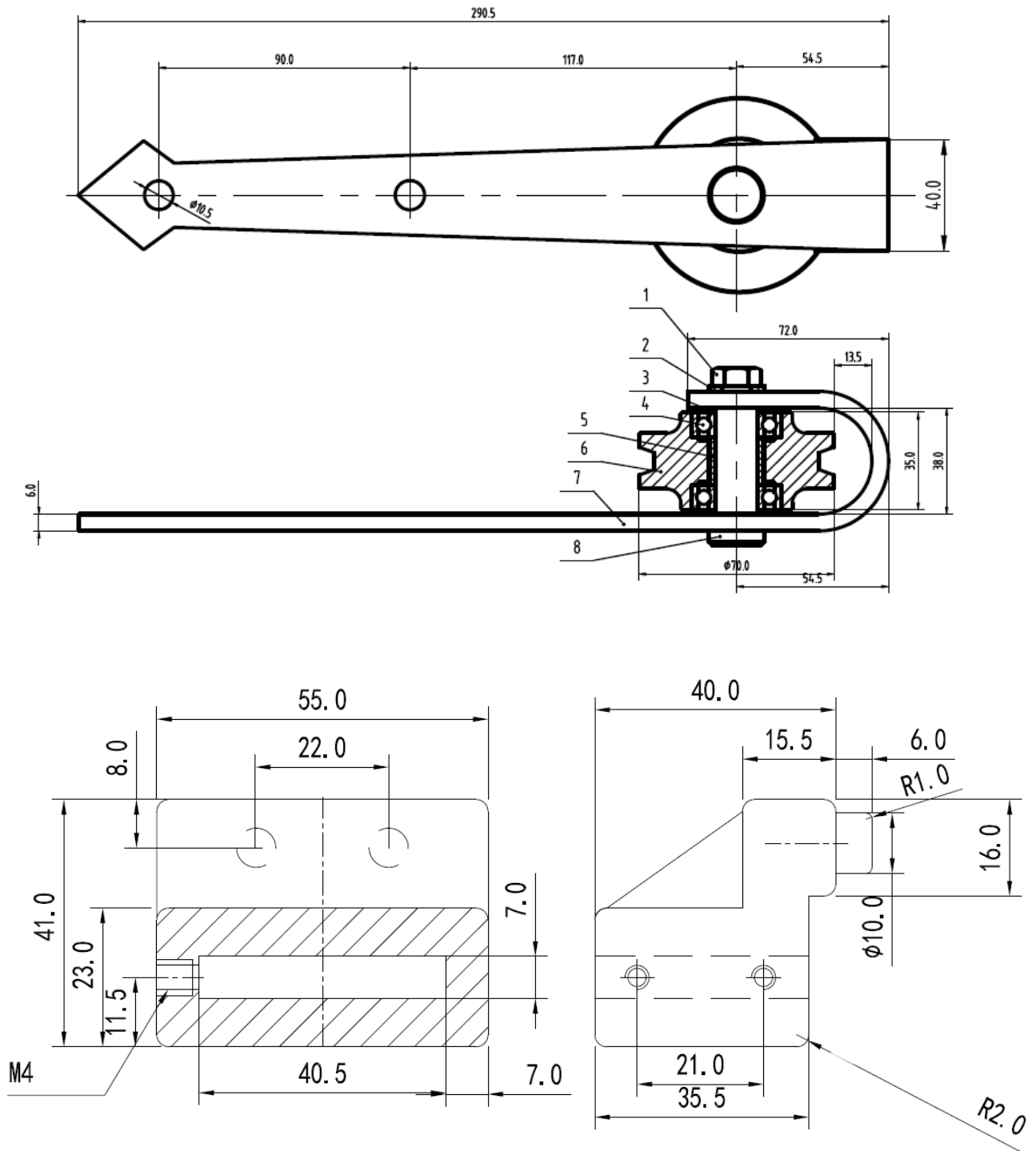
NIP 7773140244

[zamowienia@postal.pl](mailto:zamowienia@postal.pl)

<https://bonmario.com/>

# POSTAL<sup>®</sup>

STEEL GROUP



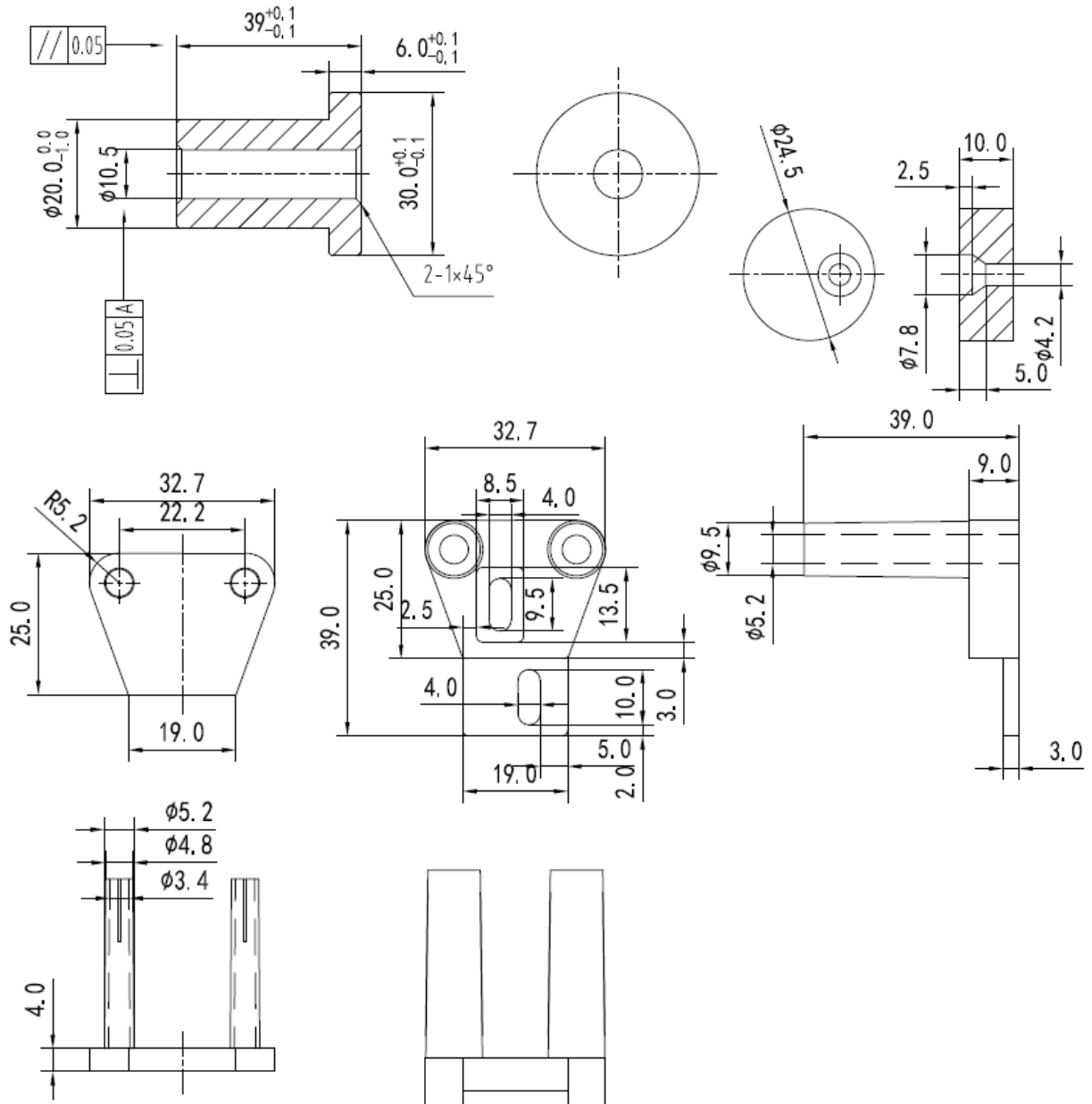
Nasze marki:



POSTAL STEEL GROUP POLSKA Sp. z o.o.  
 ul. Sowie 6, 62-080 Tarnowo Podgórne  
 T: +48 61 65 25 900, F: +48 61 816 80 80  
 NIP 7773140244  
[zamowienia@postal.pl](mailto:zamowienia@postal.pl)  
<https://bonmario.com/>

# POSTAL<sup>®</sup>

## STEEL GROUP



Nasze marki:



POSTAL STEEL GROUP POLSKA Sp. z o.o.

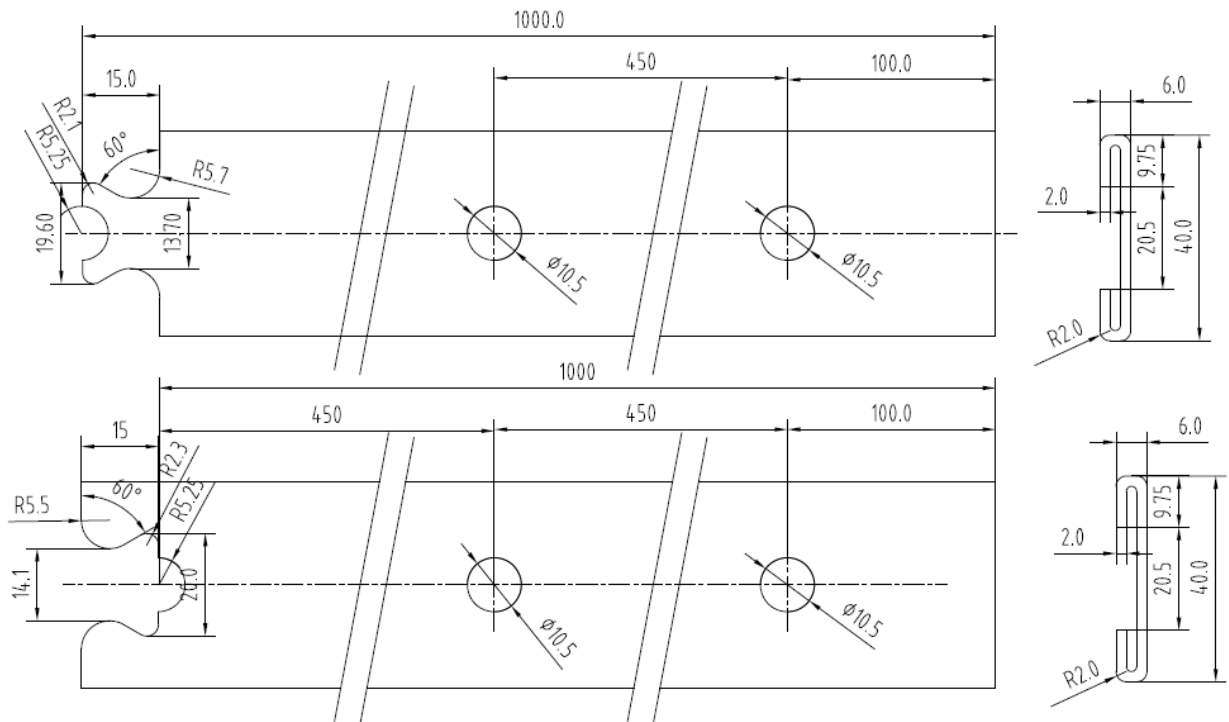
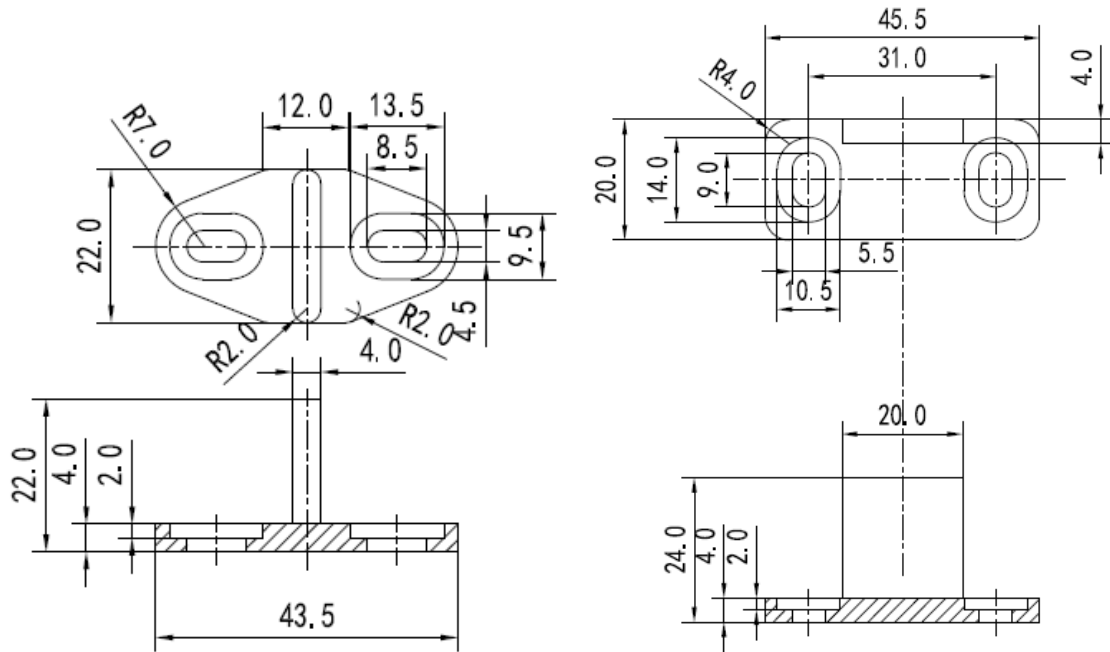
ul. Sowie 6, 62-080 Tarnowo Podgórne

T: +48 61 65 25 900, F: +48 61 816 80 80

NIP 7773140244

[zamowienia@postal.pl](mailto:zamowienia@postal.pl)

<https://bonmario.com/>



Nasze marki:



POSTAL STEEL GROUP POLSKA Sp. z o.o.

ul. Sowie 6, 62-080 Tarnowo Podgórne

T: +48 61 65 25 900, F: +48 61 816 80 80

NIP 7773140244

[zamowienia@postal.pl](mailto:zamowienia@postal.pl)

<https://bonmario.com/>

Nowoczesny system drzwi przesuwnych typu barn door.

**System drzwi przesuwnych, który pozwala zaoszczędzić przestrzeń.** Z jego pomocą – w wygodny, prosty i efektowny sposób – wydzielis m.in. spiżarnię, jadalnię i salon. System nadaje się do zastosowania praktycznie wszędzie: z łatwością **posłuży jako drzwi oddzielające pomieszczenia, a także jako drzwi przesuwne szaf czy wejście na strych.**

System drzwi przesuwnych świetnie sprawdzi się w nowoczesnym wystroju, zwłaszcza w pomieszczeniach inspirowanych stylem skandynawskim i industrialnym.

**System jest bardzo prosty w montażu – prowadnica górna powinna być mocowana na ścianie przystosowanej do utrzymania wagi do 250 kg.**

#### Zalety zestawu do zainstalowania systemu drzwi przesuwnych:

- łożyskowe rolki umożliwiają ciche i łatwe otwieranie oraz zamykanie drzwi,
- materiał wykonania: stal SPHC, tworzywo sztuczne,
- zestaw jest przeznaczony do drzwi o grubości 35-40 mm.

#### Zawartość zestawu:

- prowadnica górna – w dwóch częściach, o łącznej długości 2000 mm i szerokości 40 mm (tor jezdny)
- zestaw wieszaków w nowoczesnych wzorach – 2 szt.,
- rolki jezdne – 2 szt.,
- stopery, zabezpieczające przed wypadnięciem drzwi – 2 szt.,
- prowadnik dolny, zwiększający stabilizację drzwi – 1 szt.,
- tuleje dystansowe – 5 szt.,
- ogranicznik – 2 szt.,
- komplet mocowań – śruby, nakrętki i wkrety.

**Uwaga: zestaw nie zawiera drzwi**

Nasze marki:



POSTAL STEEL GROUP POLSKA Sp. z o.o.

ul. Sowie 6, 62-080 Tarnowo Podgórze

T: +48 61 65 25 900, F: +48 61 816 80 80

NIP 7773140244

[zamowienia@postal.pl](mailto:zamowienia@postal.pl)

<https://bonmario.com/>

## Deklaracja zgodności z atestem wystawianym przez producenta.

ŚWIADECTWO ODBIORU EN 10201:2004 – 3.1 NR B02312290934

Kod Produktu: 76.002

Nr Certyfikatu: B02312290934

MATERIAŁ: SPHC

Numer lotu /	Wytrzymałość na rozciąganie / Rm [MPa]	Granica plastyczności / Re [MPa]	Wydłużenie A (%)
H323904895/ 23BD5391	347	260	46
H323904995/ 23BD5388	343	253	49

### Skład chemiczny [wartości w %],

Numer lotu /	C <sup>-2</sup>	Si <sup>-2</sup>	Mn <sup>-2</sup>	P <sup>-3</sup>
H323904895/ 23BD5391	4	3	20	10
H323904995/ 23BD5388	5	2	22	11
Numer lotu /	S <sup>-3</sup>	Als <sup>-3</sup>		
H323904895/ 23BD5391	6	42		
H323904995/ 23BD5388	6	42		

Nasze marki:



POSTAL STEEL GROUP POLSKA Sp. z o.o.

ul. Sowie 6, 62-080 Tarnowo Podgórne

T: +48 61 65 25 900, F: +48 61 816 80 80

NIP 7773140244

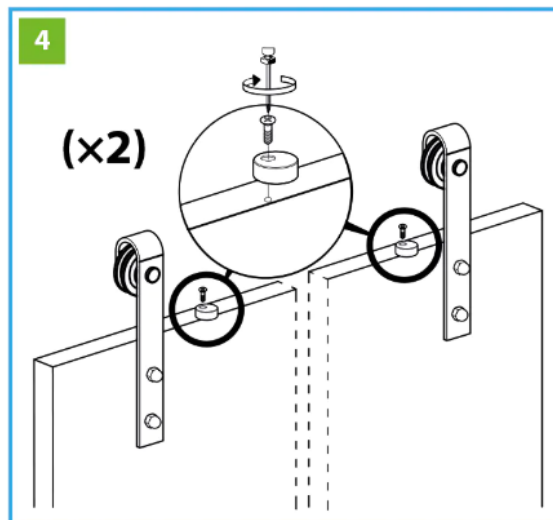
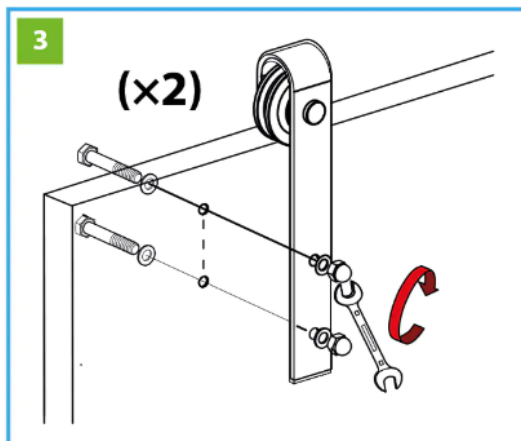
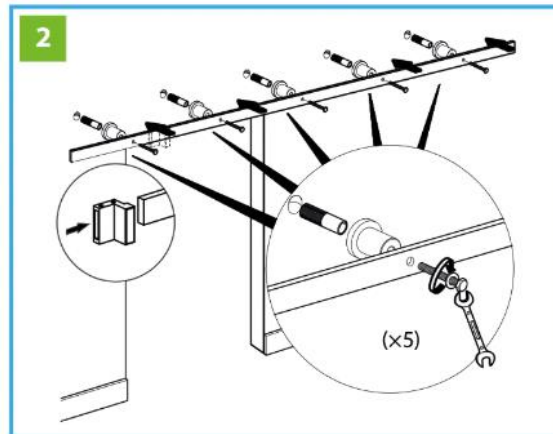
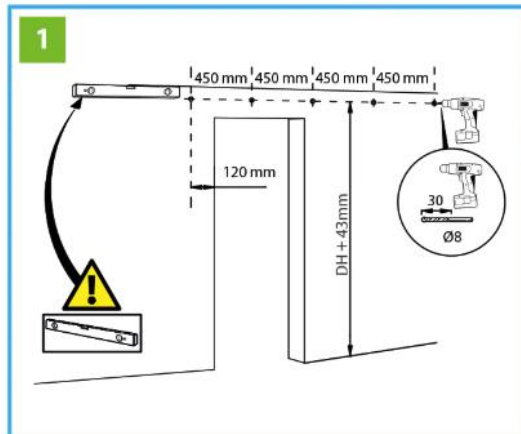
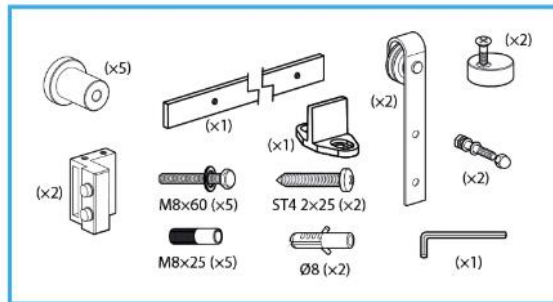
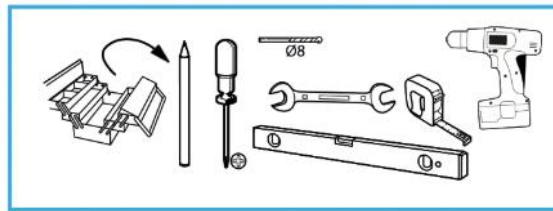
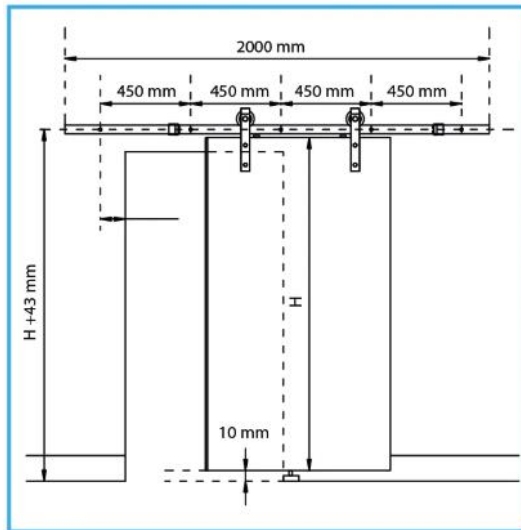
[zamowienia@postal.pl](mailto:zamowienia@postal.pl)

<https://bonmario.com/>

# POSTAL<sup>®</sup>

STEEL GROUP

## Instrukcja

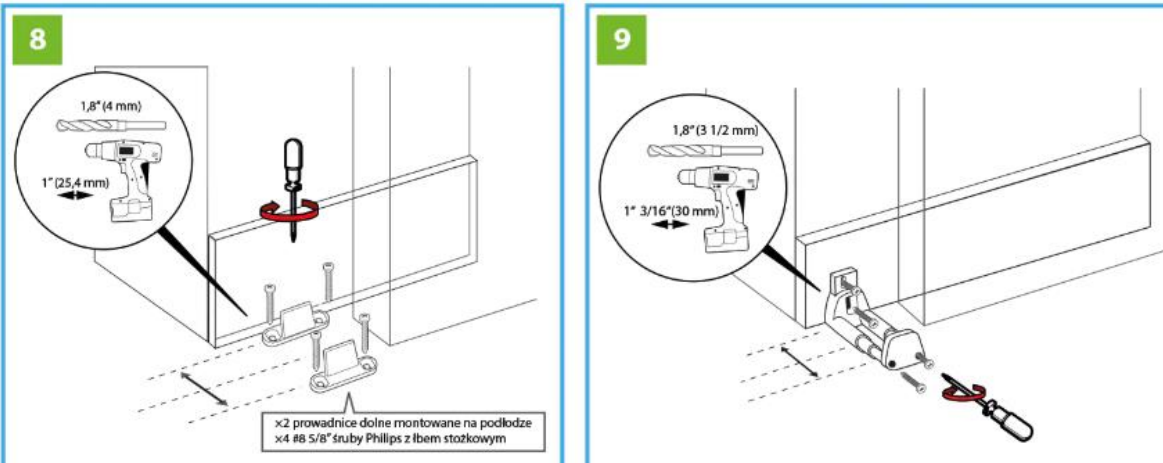
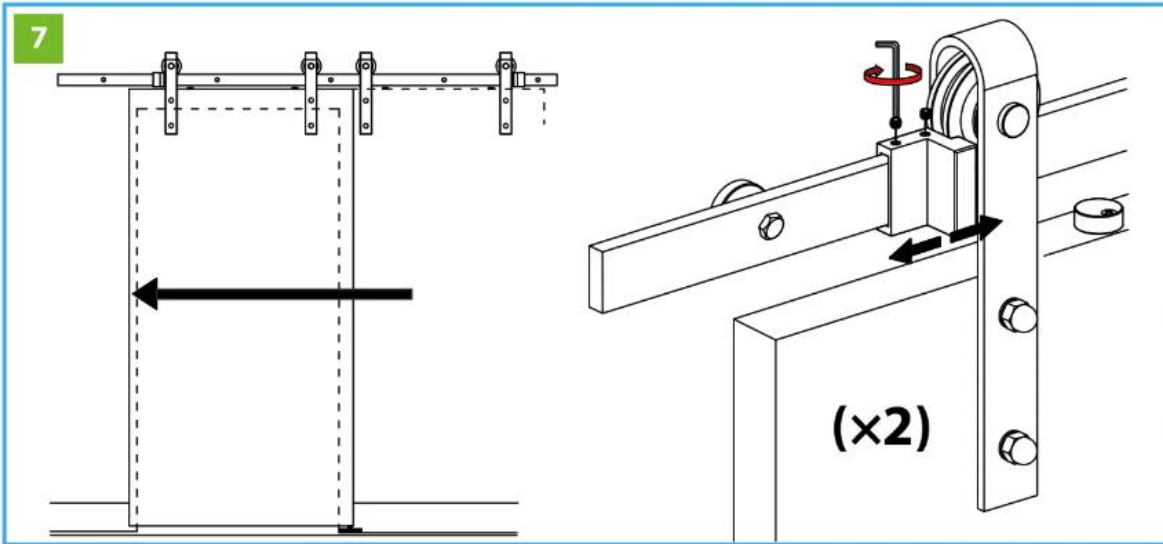
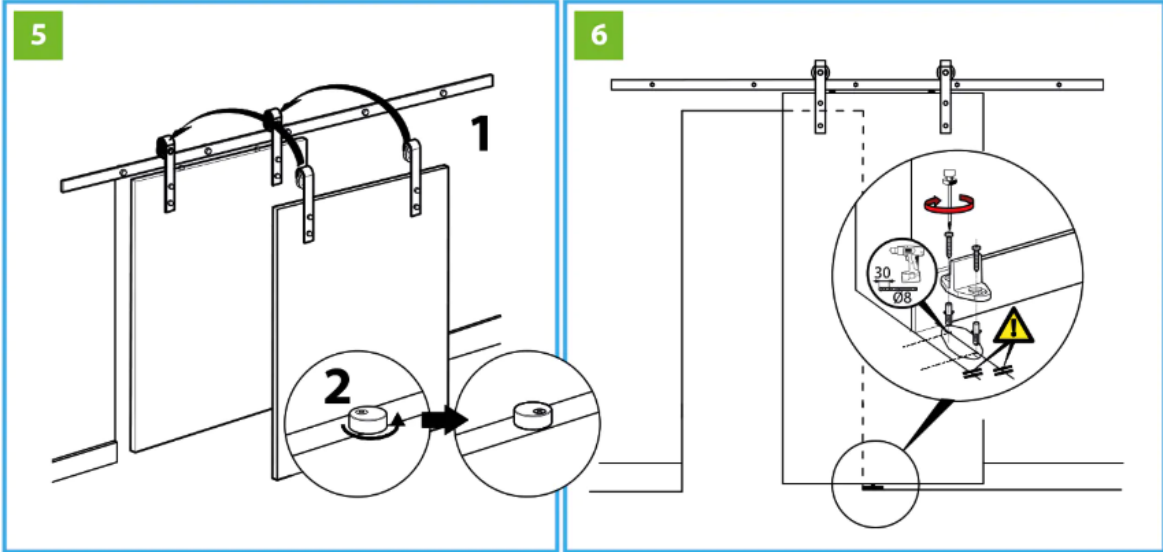


Nasze marki:



POSTAL STEEL GROUP POLSKA Sp. z o.o.  
ul. Sowie 6, 62-080 Tarnowo Podgórne  
T: +48 61 65 25 900, F: +48 61 816 80 80  
NIP 7773140244  
[zamowienia@postal.pl](mailto:zamowienia@postal.pl)  
<https://bonmar.io/>





Nasze marki:



POSTAL STEEL GROUP POLSKA Sp. z o.o.

ul. Sowie 6, 62-080 Tarnowo Podgórne

T: +48 61 65 25 900, F: +48 61 816 80 80

NIP 7773140244

[zamowienia@postal.pl](mailto:zamowienia@postal.pl)

<https://bonmario.com/>