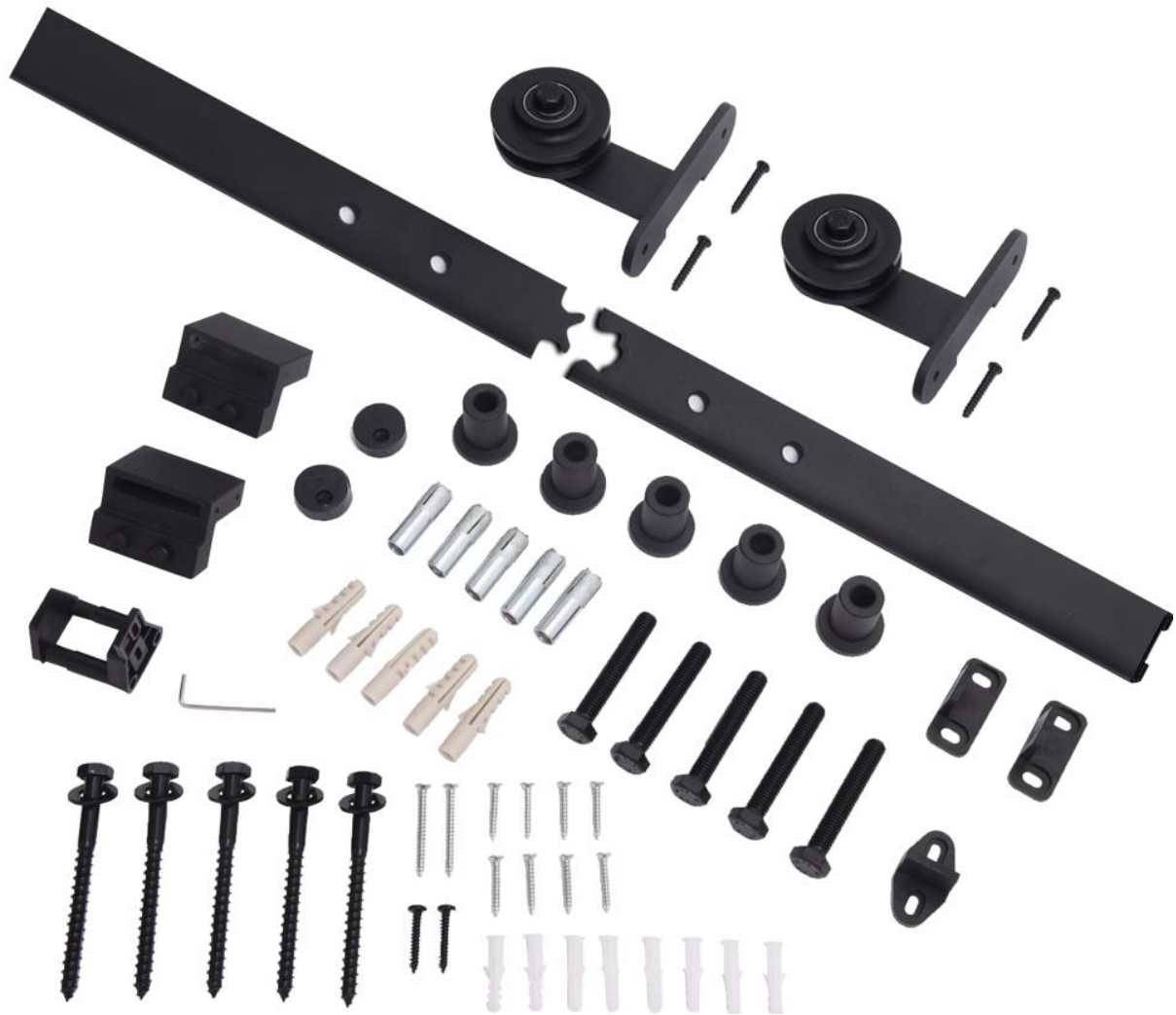


76.003 SYSTEM DRZWI PRZESUWNYCH TYPU BARN DOOR - GÓRNE



Kod Produktu: 76.003 System drzwi przesuwnych typu barn door – wzór: summit

Kraj pochodzenia: Chiny

Kod CN: 8302 49 00

Kod PKWiU: 25.72.14.0

Nasze marki:

BONMARIO **PSG** **PINOX** **Platinum**

STAR FLEX

STAR WIRE

STOCK&LOG

POSTAL STEEL GROUP POLSKA Sp. z o.o.

ul. Sowie 6, 62-080 Tarnowo Podgórne

T: +48 61 65 25 900, F: +48 61 816 80 80

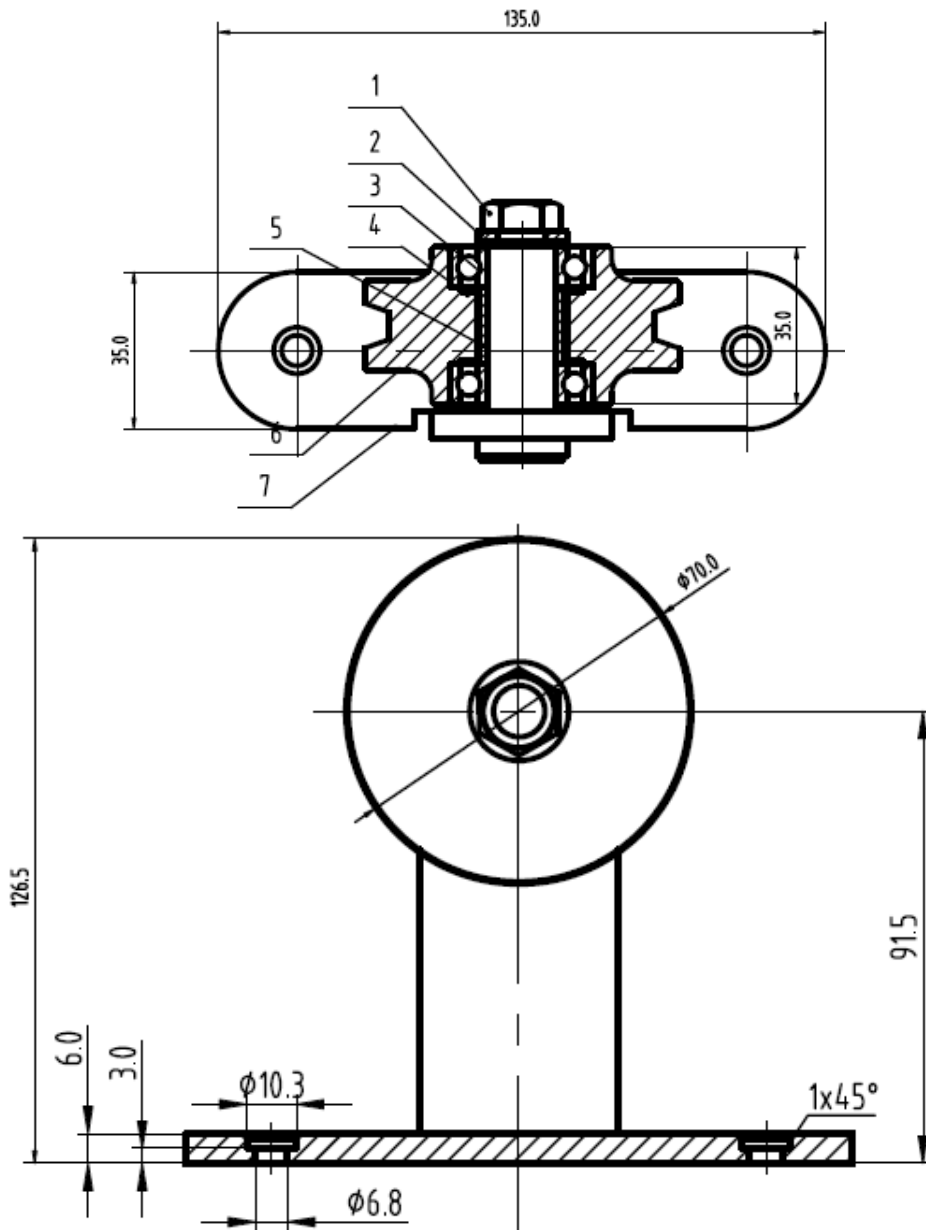
NIP 7773140244

zamowienia@postal.pl

<https://bonmario.com/>

POSTAL[®]

STEEL GROUP



Nasze marki:



POSTAL STEEL GROUP POLSKA Sp. z o.o.

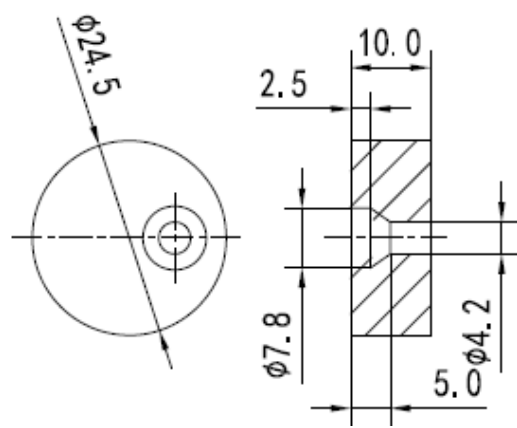
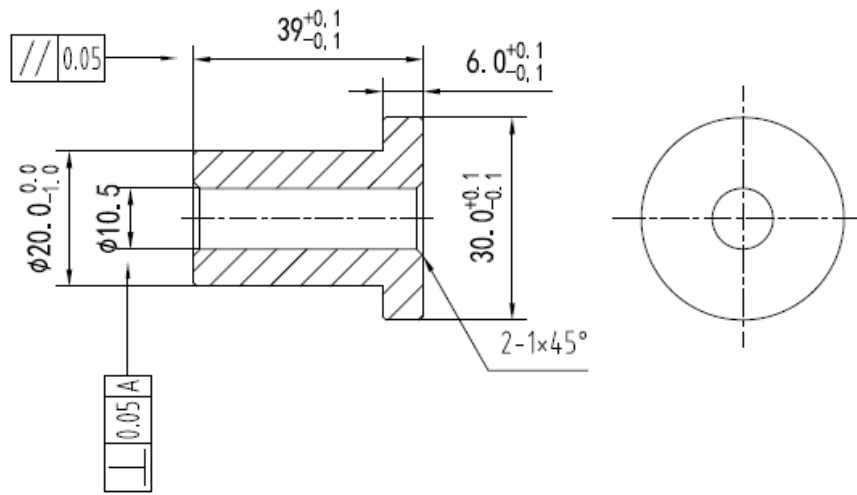
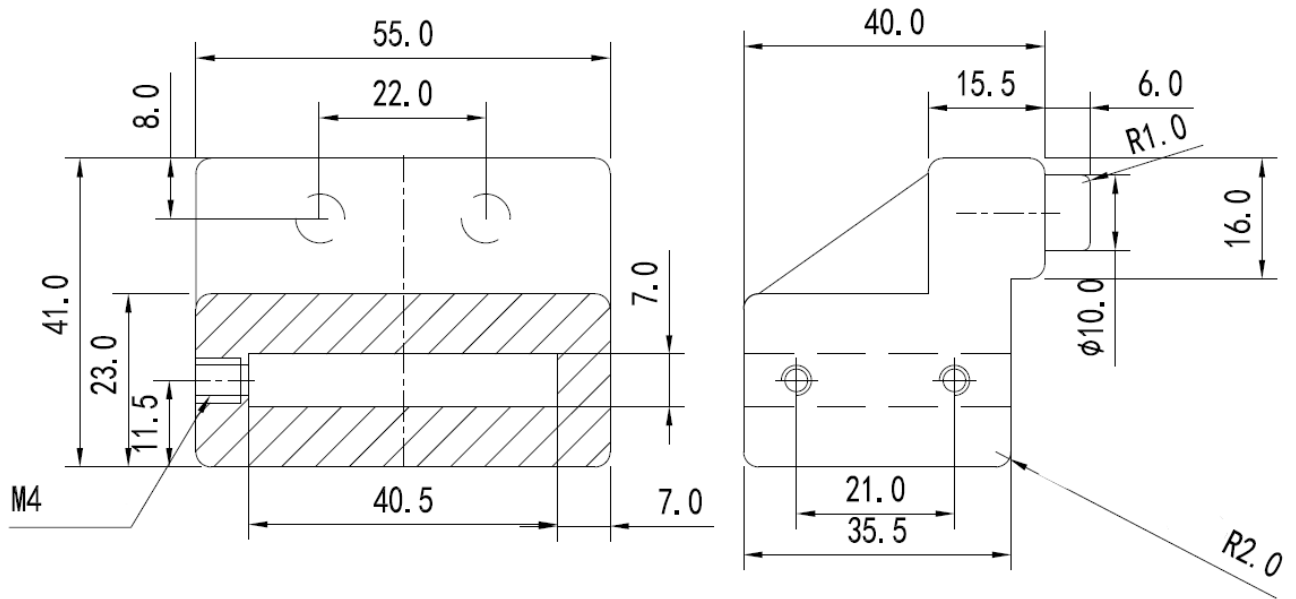
ul. Sowia 6, 62-080 Tarnowo Podgórne

T: +48 61 65 25 900, F: +48 61 816 80 80

NIP 7773140244

zamowienia@postal.pl

<https://bonmario.com/>

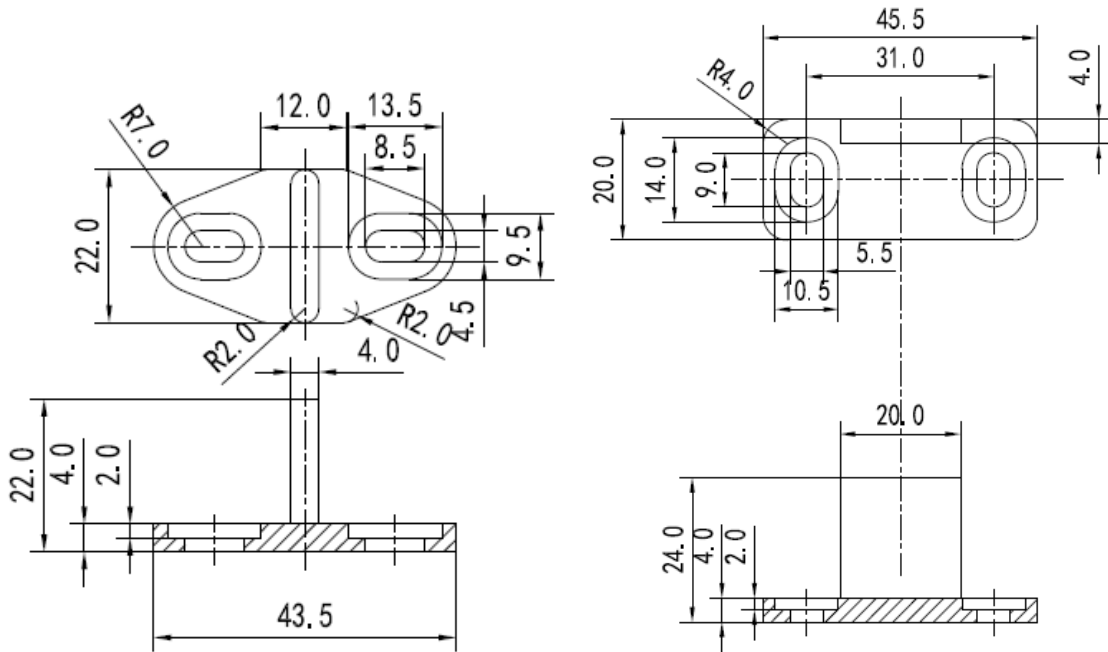
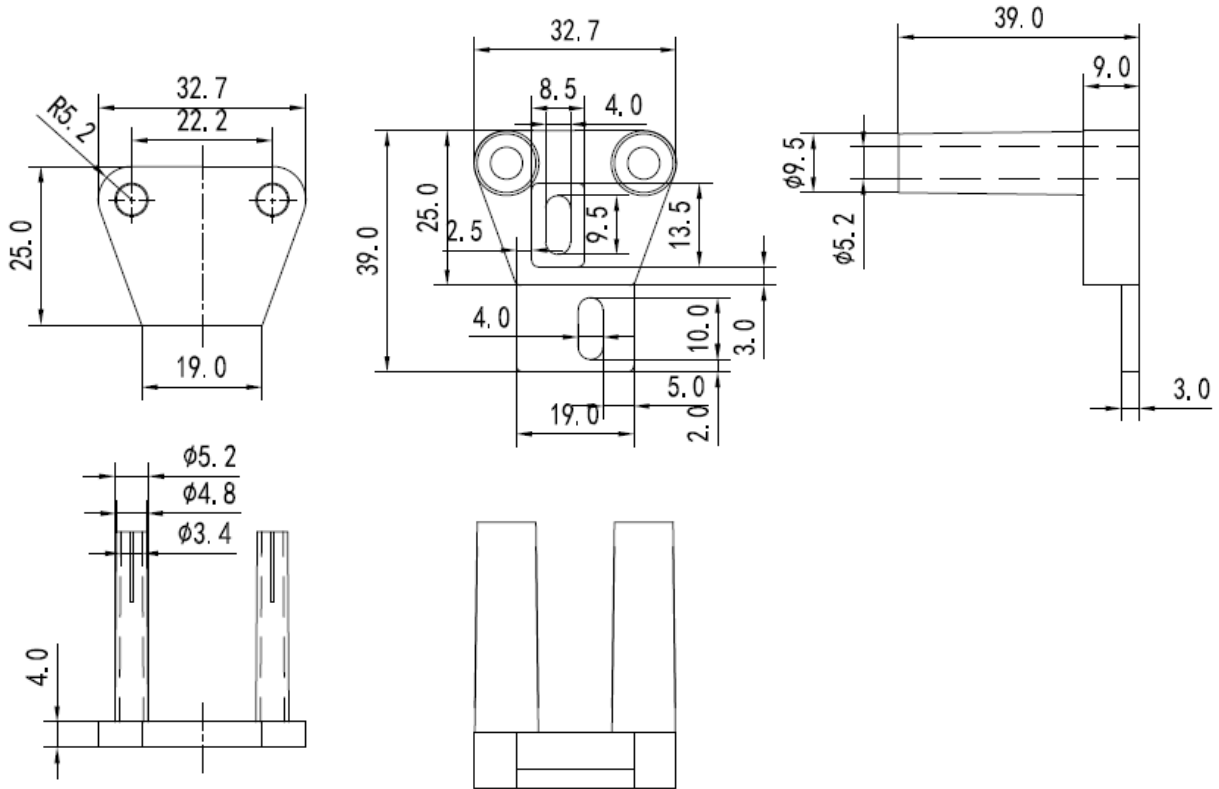


Nasze marki:



POSTAL[®]

STEEL GROUP



Nasze marki:



POSTAL STEEL GROUP POLSKA Sp. z o.o.

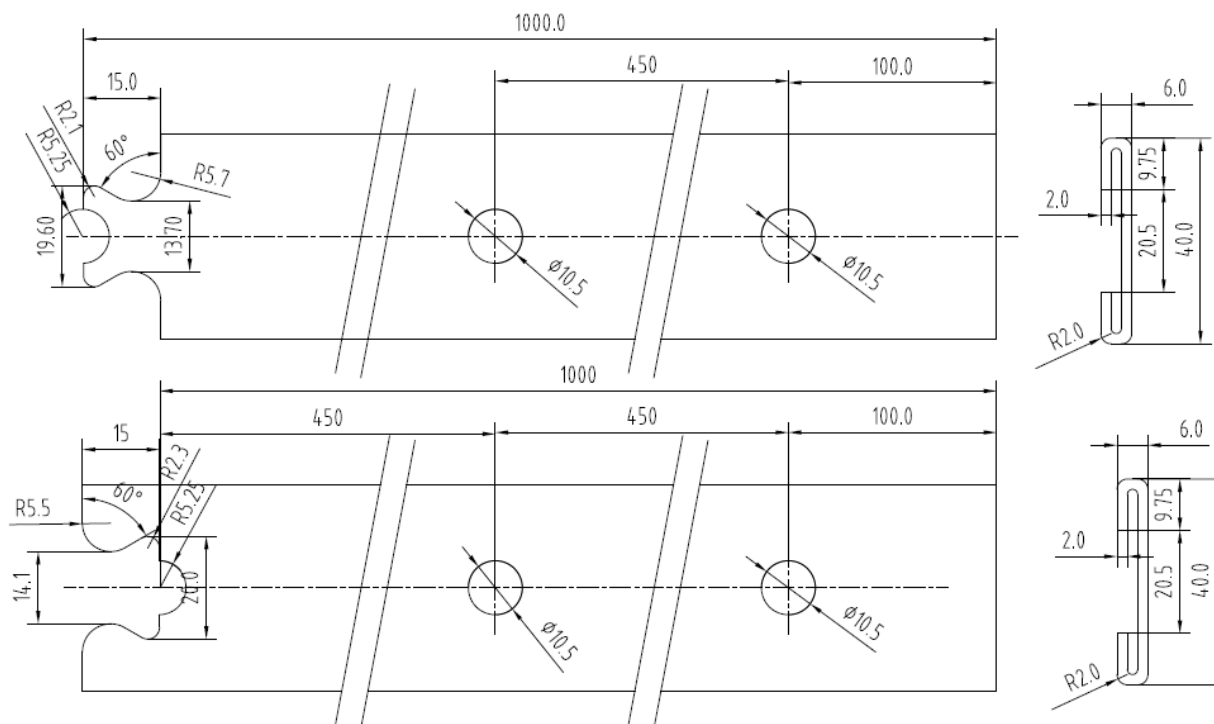
ul. Sowie 6, 62-080 Tarnowo Podgórne

T: +48 61 65 25 900, F: +48 61 816 80 80

NIP 7773140244

zamowienia@postal.pl

<https://bonmario.com/>



Nowoczesny system drzwi przesuwnych typu barn door.

System drzwi przesuwnych, który pozwala zaoszczędzić przestrzeń. Z jego pomocą – w wygodny, prosty i efektowny sposób – wydzielisz m.in. spiżarnię, jadalnię i salon. System nadaje się do zastosowania praktycznie wszędzie: z łatwością **posłuży jako drzwi oddzielające pomieszczenia, a także jako drzwi przesuwne szaf czy wejście na strych.**

System drzwi przesuwnych świetnie sprawdzi się w nowoczesnym wystroju, zwłaszcza w pomieszczeniach inspirowanych stylem skandynawskim i industrialnym.

System jest bardzo prosty w montażu – prowadnica górna powinna być mocowana na ścianie przystosowanej do utrzymania wagi do 250 kg.

Zalety zestawu do zainstalowania systemu drzwi przesuwnych:

- łożyskowe rolki umożliwiają ciche i łatwe otwieranie oraz zamykanie drzwi,
- materiał wykonania: stal SPHC, tworzywo sztuczne,
- zestaw jest przeznaczony do drzwi o grubości 35-40 mm.

Nasze marki:



POSTAL STEEL GROUP POLSKA Sp. z o.o.

ul. Sowie 6, 62-080 Tarnowo Podgórze

T: +48 61 65 25 900, F: +48 61 816 80 80

NIP 7773140244

zamowienia@postal.pl

<https://bonmario.com/>

Zawartość zestawu:

- prowadnica górna – w dwóch częściach, o łącznej długości 2000 mm i szerokości 40 mm (tor jezdny)
- zestaw wieszaków w nowoczesnych wzorach – 2 szt.,
- rolki jezdne – 2 szt.,
- stopery, zabezpieczające przed wypadnięciem drzwi – 2 szt.,
- prowadnik dolny, zwiększający stabilizację drzwi – 1 szt.,
- tuleje dystansowe – 5 szt.,
- ogranicznik – 2 szt.,
- komplet mocowań – śruby, nakrętki i wkrety.

Uwaga: zestaw nie zawiera drzwi

Deklaracja zgodności z atestem wystawianym przez producenta. ŚWIADECTWO ODBIORU EN 10201:2004 – 3.1 NR B02312290934

Kod Produktu: 76.003

Nr Certyfikatu: B02312290934

MATERIAŁ: SPHC

Numer lotu /	Wytrzymałość na rozciąganie / Rm [MPa]	Granica plastyczności / Re [MPa]	Wydłużenie A (%)
H323904895/ 23BD5391	347	260	46
H323904995/ 23BD5388	343	253	49

Skład chemiczny [wartości w %],

Numer lotu /	C ⁻²	Si ⁻²	Mn ⁻²	P ⁻³
H323904895/ 23BD5391	4	3	20	10
H323904995/ 23BD5388	5	2	22	11
Numer lotu /	S ⁻³	Als ⁻³		
H323904895/ 23BD5391	6	42		
H323904995/ 23BD5388	6	42		

Nasze marki:



POSTAL STEEL GROUP POLSKA Sp. z o.o.

ul. Sowie 6, 62-080 Tarnowo Podgórne

T: +48 61 65 25 900, F: +48 61 816 80 80

NIP 7773140244

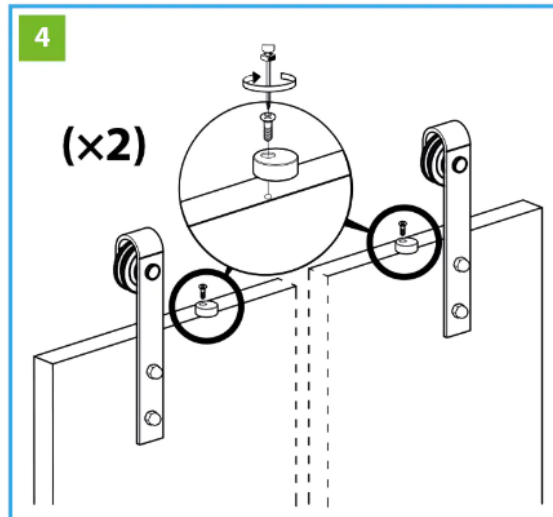
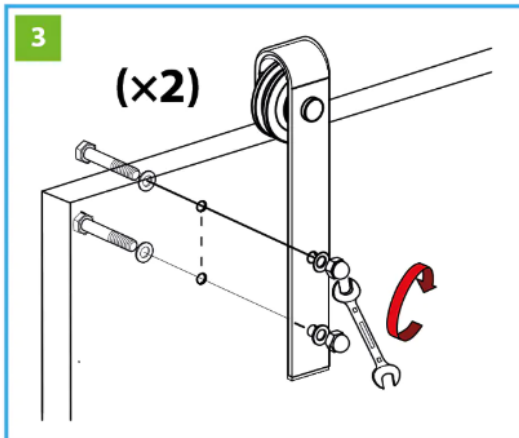
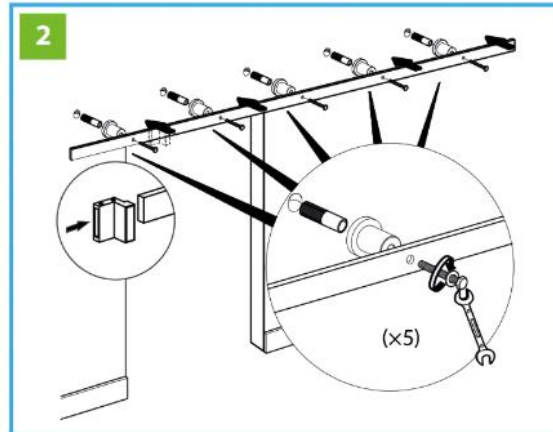
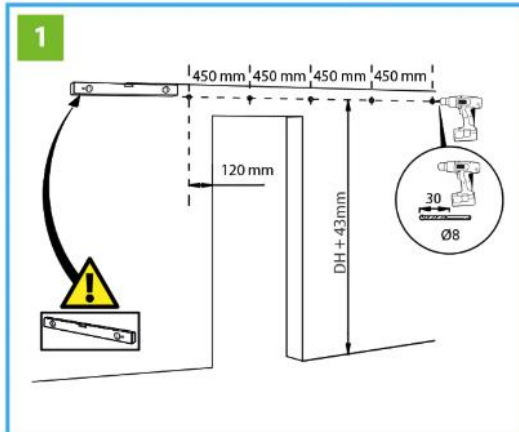
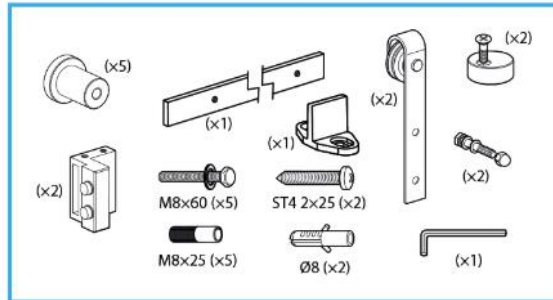
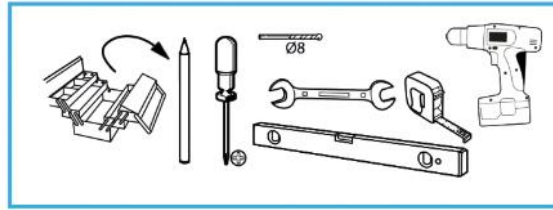
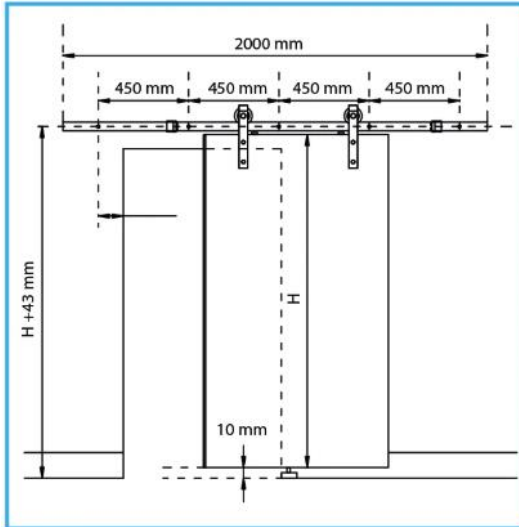
zamowienia@postal.pl

<https://bonmario.com/>

POSTAL[®]

STEEL GROUP

Instrukcja



Nasze marki:



POSTAL STEEL GROUP POLSKA Sp. z o.o.

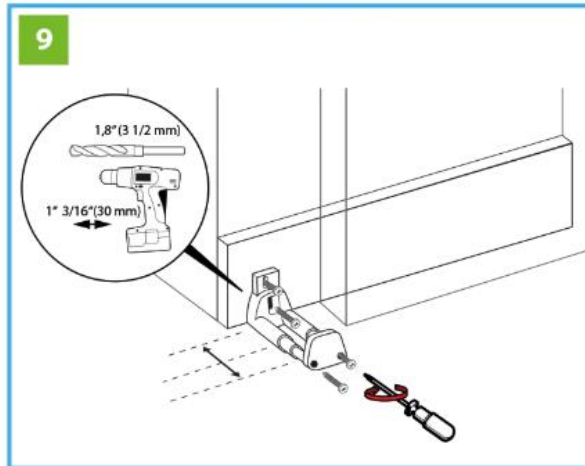
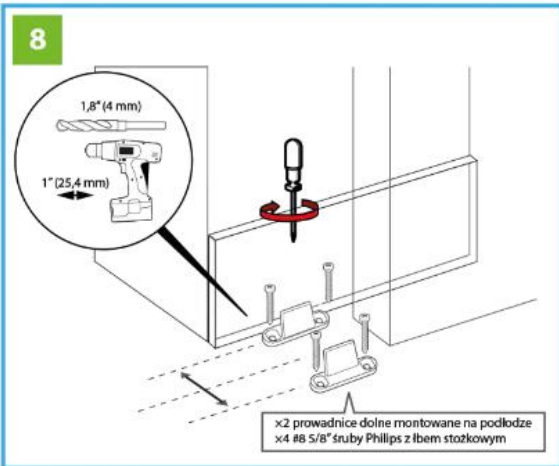
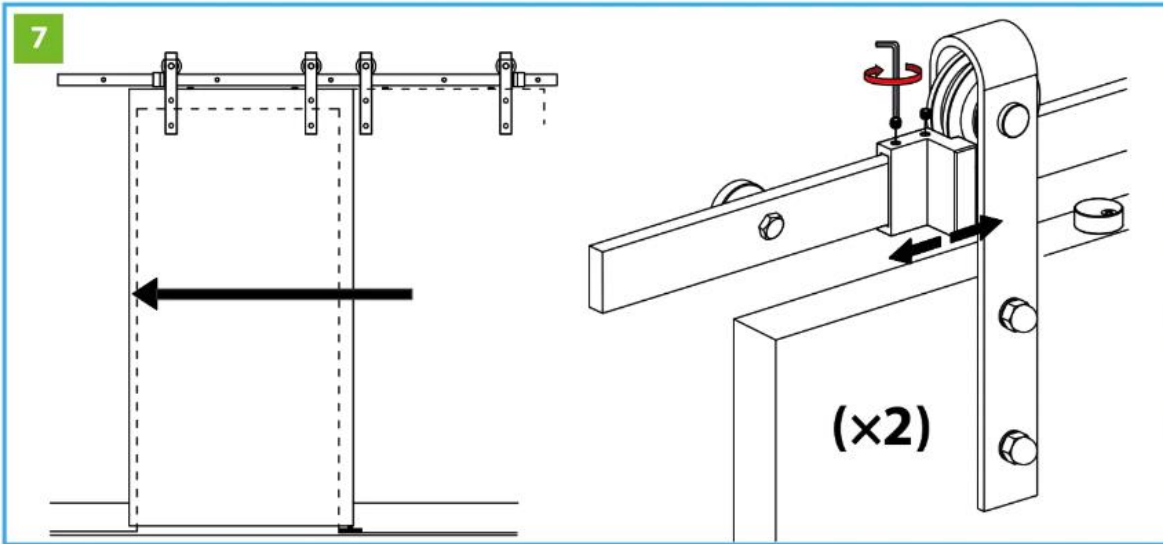
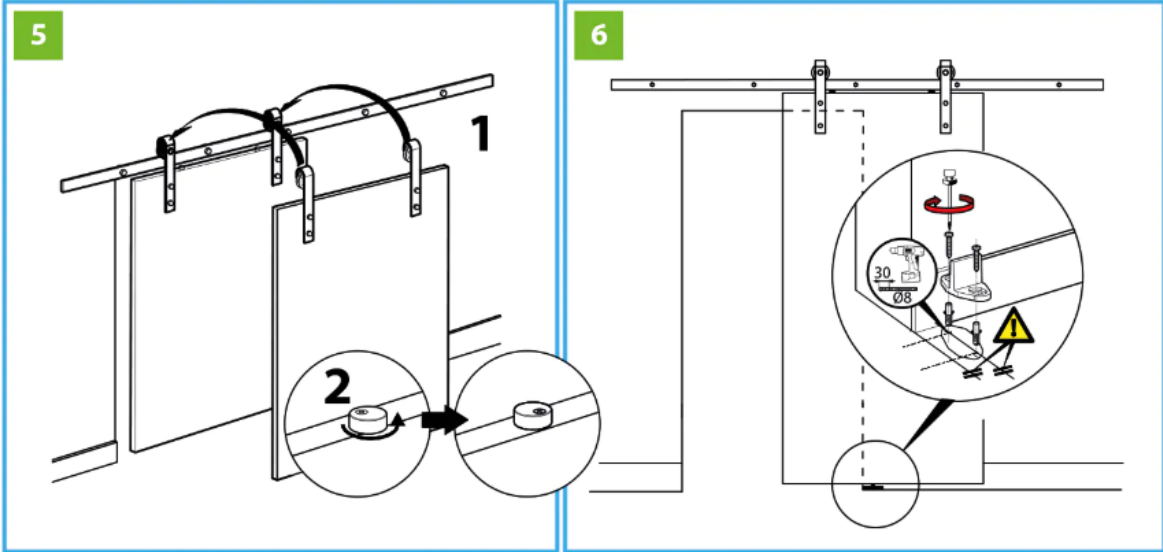
ul. Sowia 6, 62-080 Tarnowo Podgórne

T: +48 61 65 25 900, F: +48 61 816 80 80

NIP 7773140244

zamowienia@postal.pl

<https://bonmario.com/>



Nasze marki:

