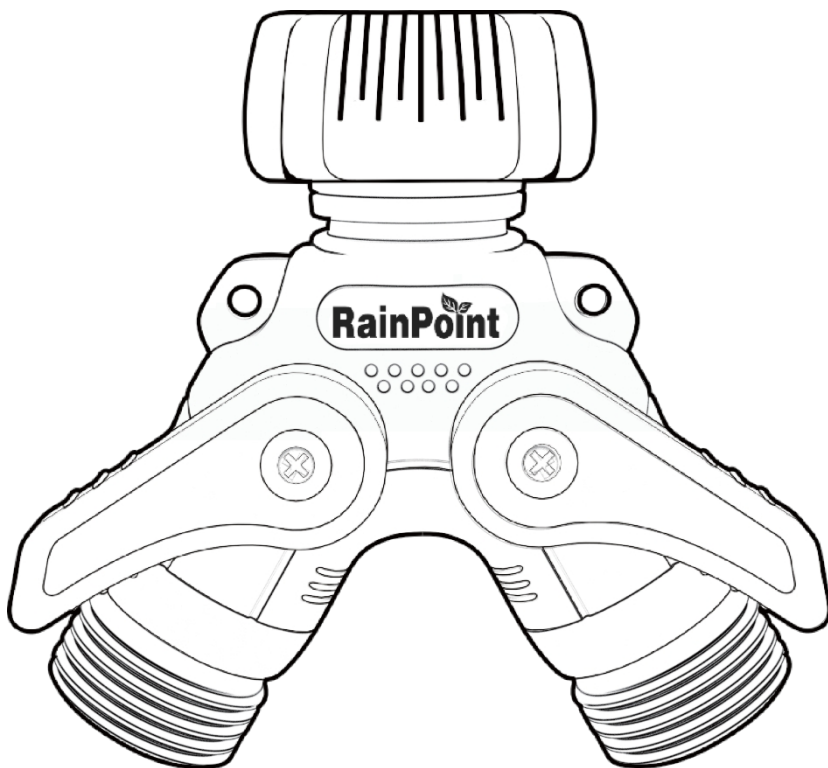


# Rozdzielacz węża ogrodowego (podwójny)

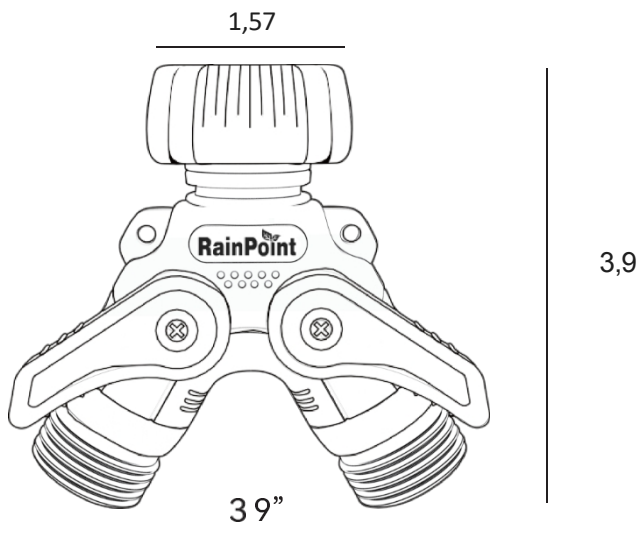
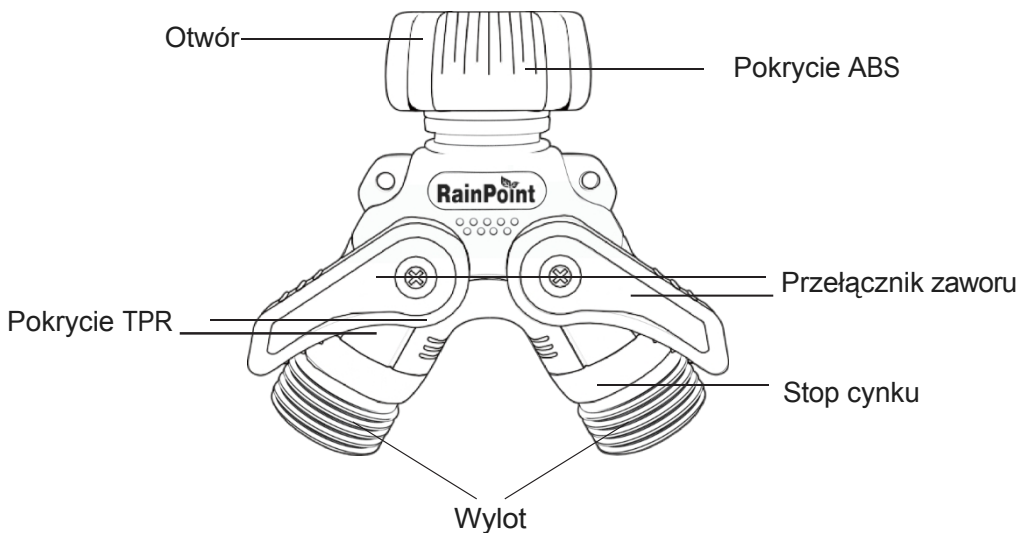
## Instrukcja obsługi



Nr modelu: DZ01

# OPIS PRODUKTU

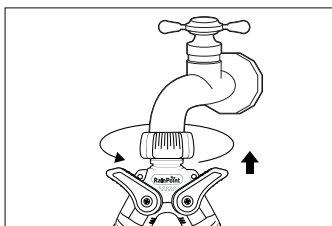
Rozdzielacz węża wodnego służy do efektywnego rozdzielania wody z jednego źródła do wielu węży lub wylotów, dzięki czemu idealnie nadaje się do ogrodów, trawników i innych zastosowań związanych z nawadnianiem.



# SPECYFIKACJA

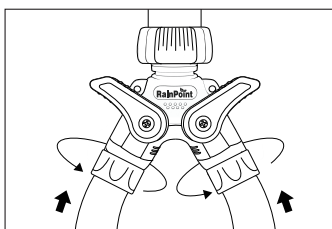
ARTYKUŁ	SPECYFIKACJA
Wlot wody	NH (USA) dla kranów 3/4" BSP (UE) dla kranów 3/4" lub 1"
Wylot wody	Do standardowych węży 3/4"
Ciśnienie robocze wody	0–11 bar (0–160 psi)
Przepływ wody	12 galonów/min (45,5 l/min)
Temperatura robocza	41°F-140°F (5°C-60°C)
Materiał	ABS Pokrycie wlotu + mosiężny wlot + korpus/wylot ze stopu cynku + pokrycie korpusu z TPR

## SPOSÓB MONTAŻU



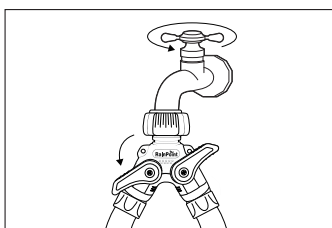
### Krok 1

Wyrównaj wlot rozdzielacza z gwintem kranu i delikatnie wkręć, aby zamocować rozdzielacz, upewniając się, że gwinty są **dobrze dopasowane**;



### Krok 2

Wyrównaj oba węże wodne z dwoma wylotami rozdzielacza i delikatnie wkręć, aby zapewnić szczelne dopasowanie gwintów;

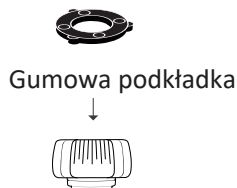
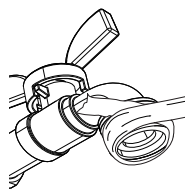


### Krok 3

Odkręć kran, a następnie obróć przełącznik zaworu rozdzielacza w dół, aby otworzyć zawór rozdzielacza. Przełącznik zaworu po jednej stronie steruje włączaniem i wyłączaniem przepływu wody po tej stronie.

## WSKAZÓWKA:

Jeśli po podłączeniu rozdzielacza występuje wyciek, sprawdź, czy gwinty rozdzielacza są prawidłowo wyrównane i dokręcone do gwintów kranu. Jeśli są wyrównane, owiń gwinty kranu taśmą teflonową i dodaj gumową podkładkę na wlocie rozdzielacza przed ponownym podłączeniem do kranu.



## ⚠ UWAGA:

- ✂ Nie należy używać narzędzi, rozdzielacza należy montować wyłącznie ręcznie.
- ❄ W przypadku przewidywanych ujemnych temperatur należy zdjąć rozdzielacz z kranu i przechowywać go w pomieszczeniu, aby zapobiec ewentualnym uszkodzeniom spowodowanym zamarzaniem.

## Ostrzeżenia i informacje dotyczące bezpieczeństwa

Wszelkie informacje dotyczące montażu i obsługi systemu znajdują się w instrukcji obsługi. Przed pierwszym uruchomieniem dokładnie zapoznaj się z jej treścią i przestrzegaj zaleceń producenta.

Przed rozpoczęciem użytkowania przeczytaj również poniższe ostrzeżenia:

### 1. Bezpieczeństwo użytkownika:

- Systemy nawadniania nie są przeznaczone do użytku przez dzieci.
- Montaż urządzeń należy dokonywać wyłącznie przy wyłączonym dopływie wody.
- Nie próbuj samodzielnie ingerować w konstrukcję sterowników lub mierników – może to prowadzić do uszkodzenia sprzętu i utraty gwarancji.
- Podczas instalacji w pobliżu źródeł zasilania (np. gniazdek do ładowania sterowników) zachowaj szczególną ostrożność.

### 2. Bezpieczeństwo elektryczne:

- W przypadku urządzeń elektronicznych (np. inteligentnych sterowników, mierników wilgotności) unikaj kontaktu z wodą i wilgocią poza elementami do tego przeznaczonymi.
- Nie używaj uszkodzonych przewodów zasilających ani ładowarek.
- Ładuj urządzenia wyłącznie przy użyciu ładowarek zalecanych przez producenta.
- Nie zostawiaj urządzeń podłączonych do zasilania na dłuższy czas bez nadzoru, jeśli nie są one do tego przystosowane.
- Modele zasilane bateryjnie lub akumulatorowo należy regularnie sprawdzać pod kątem zużycia źródeł energii.

### 3. Bezpieczeństwo użytkownika:

- Instaluj systemy nawadniające wyłącznie na zewnątrz w przestrzeniach ogrodowych przeznaczonych do tego typu rozwiązań.
- Nie kieruj strumienia wody na urządzenia elektroniczne nieprzystosowane do bezpośredniego kontaktu z cieczą.
- Upewnij się, że wszystkie połączenia przewodów, węży i rozdzielaczy są szczelne i zamontowane zgodnie z instrukcją.
- Przed uruchomieniem automatycznego cyklu sprawdź, czy system nie ma przecieków i czy czujniki (np. wilgotności gleby) są prawidłowo osadzone.
- Nie używaj urządzeń w temperaturach poniżej 0°C – może to spowodować uszkodzenie elementów wodnych i elektronicznych.
- W razie korzystania z aplikacji mobilnej do sterowania, upewnij się, że urządzenie ma stabilne połączenie z siecią Wi-Fi lub Bluetooth.

### 4. Ryzyko uszkodzeń mechanicznych i środowiskowych:

- Nie zakopuj czujników ani węży zbyt głęboko w ziemi – grozi to ich trwałym uszkodzeniem.
- Unikaj wystawiania sterowników i rozdzielaczy na bezpośrednie działanie intensywnych opadów lub promieniowania UV bez odpowiedniej osłony.
- Przed zimą opróżnij system z wody i zabezpiecz urządzenia przed mrozem.
- Nie podłączaj systemu do instalacji wodnej pod zbyt wysokim ciśnieniem – może to uszkodzić elementy układu.

---

## Informacje dotyczące prawidłowego użytkowania

### 1. Przygotowanie systemu do pracy:

- Przed instalacją zapoznaj się z instrukcją obsługi i sprawdź kompletność zestawu.
- Zamontuj system w wybranej strefie ogrodu zgodnie z zaleceniami producenta – nie przekraczaj dopuszczalnej długości węży ani liczby punktów zraszania.
- Upewnij się, że wszystkie połączenia są szczelne, a przewody, węże i czujniki nie są uszkodzone.
- W przypadku sterowników elektronicznych sprawdź poziom baterii lub naładuj urządzenie przed pierwszym użyciem.

## **2. Zasilanie i uruchomienie:**

- Włącz system zgodnie z procedurą opisaną w instrukcji obsługi.
- Ustaw harmonogram podlewania, poziomy wilgotności gleby lub inne parametry na panelu sterującym lub za pomocą aplikacji mobilnej.
- W razie potrzeby połącz urządzenie z siecią Wi-Fi, postępując zgodnie z komunikatami konfiguracyjnymi.
- Przed pierwszym użyciem przeprowadź test nawadniania w trybie ręcznym, aby sprawdzić poprawność działania.

## **3. Eksploatacja:**

- Monitoruj działanie systemu – regularnie sprawdzaj, czy wszystkie strefy są odpowiednio nawadniane.
- W przypadku wystąpienia problemów (np. nieszczelności, braku odpowiedzi czujników) natychmiast przerwij pracę systemu. Jeśli problemu nie da się łatwo zidentyfikować, skontaktuj się z serwisem lub specjalistą
- Czyszczenie elementów wodnych (filtrów, zraszaczy, rozdzielaczy) wykonuj cyklicznie, aby uniknąć zatkania.
- Utrzymuj aplikację sterującą w aktualnej wersji i stosuj się do ewentualnych komunikatów o błędach.

## **4. Konserwacja i czyszczenie:**

- Przed przystąpieniem do konserwacji odłącz źródło zasilania oraz zakręć dopływ wody.
- Elementy elektroniczne czyść wyłącznie suchą, miękką ściereczką – nie stosuj detergentów ani wilgotnych szmatek.
- W sezonie zimowym zabezpiecz system przed mrozem – opróżnij przewody z wody, wyjmij baterie i przechowuj elektronikę w suchym pomieszczeniu.
- Regularnie kontroluj stan techniczny wszystkich elementów: czujników, węży, złączy i zaworów.

## **5. Przechowywanie i transport:**

- Po zakończeniu sezonu przechowuj system w suchym, chłodnym i wentylowanym miejscu z dala od promieniowania UV.
- Elementy elektroniczne (np. sterowniki, czujniki) transportuj w oryginalnym opakowaniu lub zabezpiecz przed wstrząsami i wilgocią.
- Przed transportem usuń baterie z urządzeń, które tego wymagają.

---

## **Dodatkowe środki ostrożności**

### **Ochrona środowiska:**

- Nie wyrzucaj zużytych baterii, czujników ani elektroniki do odpadów komunalnych.
- Zgodnie z lokalnymi przepisami przekaz je do punktów zbiórki odpadów elektronicznych.
- Unikaj nadmiernego podlewania – dopasuj harmonogram pracy systemu do warunków pogodowych i potrzeb roślin.

### **Efektywność użytkowania:**

- Używaj wyłącznie akcesoriów i rozszerzeń kompatybilnych z systemem.
- Regularnie sprawdzaj wilgotność gleby i dostosowuj ustawienia podlewania, aby zoptymalizować zużycie wody.
- W aplikacjach mobilnych korzystaj z funkcji automatycznych (np. wyłączania podlewania przy opadach), jeśli są dostępne.

## Ochrona środowiska



Zużyty sprzęt elektroniczny oznakowany zgodnie z dyrektywą Unii Europejskiej, nie może być umieszczany łącznie z innymi odpadami komunalnymi. Podlega on selektywnej zbiórce i recyklingowi w wyznaczonych punktach. Zapewniając jego prawidłowe usuwanie, zapobiegasz potencjalnym, negatywnym konsekwencjom dla środowiska naturalnego i zdrowia ludzkiego. System zbierania zużytego sprzętu zgodny jest z lokalnie obowiązującymi przepisami ochrony środowiska dotyczącymi usuwania odpadów. Szczegółowe informacje na ten temat można uzyskać w urzędzie miejskim, zakładzie oczyszczania lub sklepie, w którym produkt został zakupiony.

**CE** Produkt spełnia wymagania dyrektyw tzw. Nowego Podejścia Unii Europejskiej (UE), dotyczących zagadnień związanych z bezpieczeństwem użytkownika, ochroną zdrowia i ochroną środowiska, określających zagrożenia, które powinny zostać wykryte i wyeliminowane.

Niniejszy dokument jest tłumaczeniem oryginalnej instrukcji obsługi, stworzonej przez producenta.

Szczegółowe informacje o warunkach gwarancji dystrybutora / producenta dostępne na stronie internetowej <https://serwis.innpro.pl/gwarancja>

Produkt należy regularnie konserwować (czyścić) we własnym zakresie lub przez wyspecjalizowane punkty serwisowe na koszt i w zakresie użytkownika. W przypadku braku informacji o koniecznych akcjach konserwacyjnych cyklicznych lub serwisowych w instrukcji obsługi, należy regularnie, minimum raz na tydzień oceniać odmienność stanu fizycznego produktu od fizycznego nowego produktu. W przypadku wykrycia lub stwierdzenia jakiegokolwiek odmienności należy pilnie podjąć kroki konserwacyjne (czyszczenie) lub serwisowe. Brak poprawnej konserwacji (czyszczenia) i reakcji w chwili wykrycia stanu odmienności może doprowadzić do trwałego uszkodzenia produktu. Gwarant nie ponosi odpowiedzialności za uszkodzenia wynikające z zaniedbania.

Importer: **INNPRO**

INNPRO Robert Błędowski sp. z o.o.  
Rudzka 65c  
44-200 Rybnik, Polska  
tel. +48 533 234 303  
hurt@innpro.pl  
www.innpro.pl

Podmiot odpowiedzialny w EU:  
VIAJE ELECTRONIC COMPANY  
LIMITED  
E588, 13 ADELAIDE ROAD, DUBLIN,  
D02 P950, IRLANDIA  
service@baldronline.com

Producent:  
FUJIAN BALDR TECHNOLOGY CO.,  
LTD Floor 3, Building 2, No.71  
Yangqi Road, Gai Shan Town,  
Cangshan District, Fuzhou, Chiny