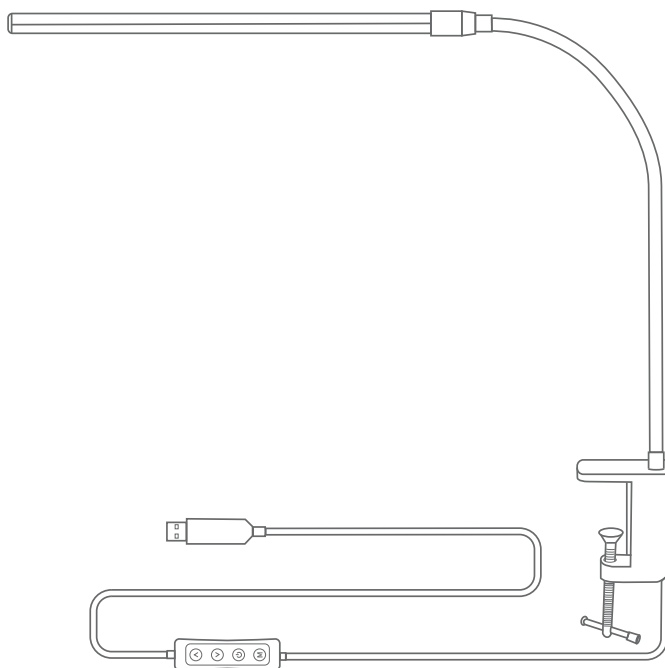


Lampa biurkowa LEPRO 310006 460lm

Instrukcja obsługi



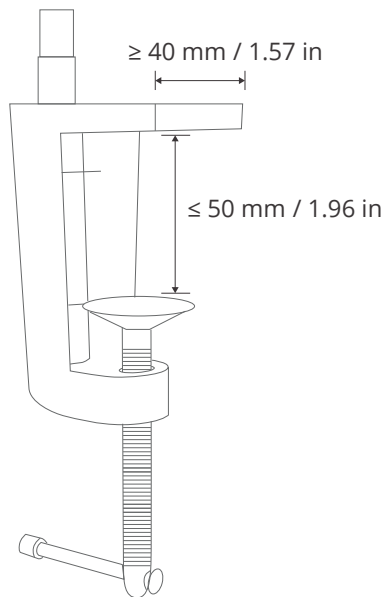
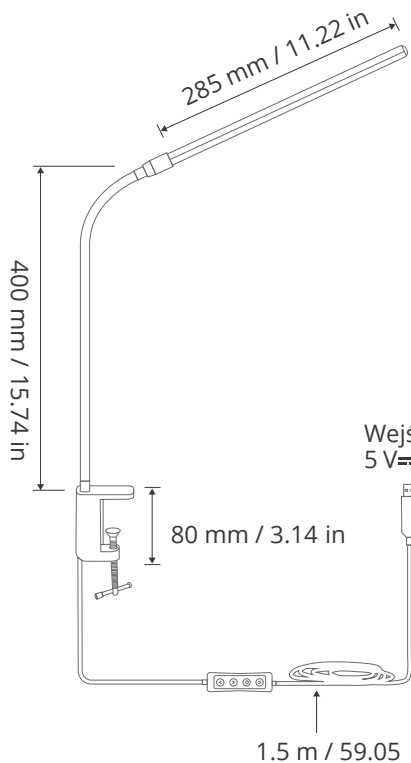
Model:
PR310005-DWW
PR310006-DWW

460 lm w sferze (dla 4200 K)

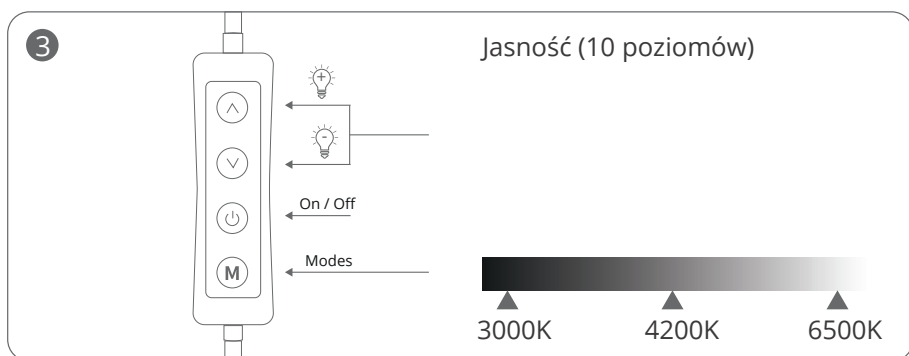
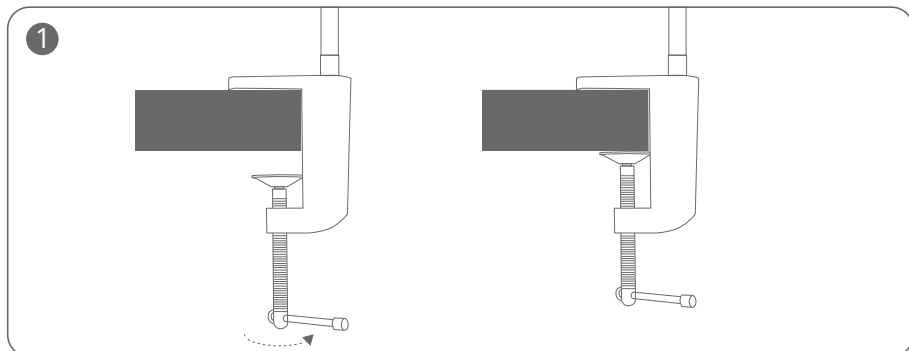
5 V 1 A, 5,0 W (Pon), 0,20 W (Psb), 3000 K / 4200 K / 6500 K,

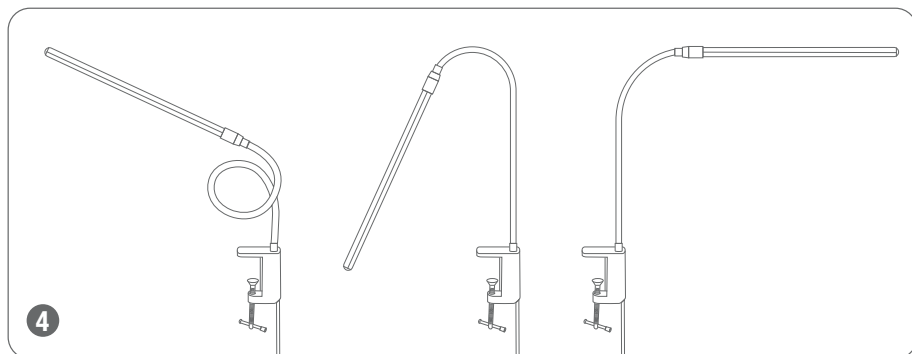
CRI > 80, IP20, PF > 0,5, Ta: -20 °C ~ 40 °C / -4 °F ~ 104 °F

Żywotność L70B50: 15 000 godzin



Jak korzystać





1. Przed montażem upewnij się, że lampa jest wyłączona.
2. Przeznaczona wyłącznie do suchych pomieszczeń, nie nadaje się do użytku na zewnątrz ani w wilgotnym otoczeniu; maksymalna temperatura otoczenia podczas pracy nie może przekraczać 40 °C.
3. Nie należy czyścić produktów alkoholem. Może to negatywnie wpłynąć na wydajność świetlną.
4. Po zakończeniu użytkowania należy wyłączyć urządzenie, aby oszczędzać energię elektryczną i przedłużyć żywotność lampy.
5. Dla własnego bezpieczeństwa należy używać adapterów posiadających certyfikaty bezpieczeństwa, takie jak CE/PSE/UL/ETL, oraz upewnić się, że napięcie i prąd są prawidłowe.
6. Nie należy demontować, naprawiać ani modyfikować lampy.
7. Ten produkt nie jest zabawką. Trzymać z dala od dzieci.
8. Oprawa nie nadaje się do montażu na materiałach rurowych.
9. W przypadku pęknięcia lub uszkodzenia lamp łańcuch nie może być używany ani podłączany do zasilania, ale należy go bezpiecznie utylizować.
10. Nie patrz bezpośrednio na działające źródło światła.
11. Źródło światła tej oprawy nie podlega wymianie; gdy źródło światła osiągnie koniec okresu użytkowania, należy wymienić całą oprawę.
12. WYŁĄCZNIE DO UŻYTKU WEWNĘTRZNEGO.

Ochrona środowiska



Zużyty sprzęt elektroniczny oznakowany zgodnie z dyrektywą Unii Europejskiej, nie może być umieszczany łącznie z innymi odpadami komunalnymi. Podlega on selektywnej zbiórce i recyklingowi w wyznaczonych punktach. Zapewniając jego prawidłowe usuwanie, zapobiegasz potencjalnym, negatywnym konsekwencjom dla środowiska naturalnego i zdrowia ludzkiego. System zbierania zużytego sprzętu zgodny jest z lokalnie obowiązującymi przepisami ochrony środowiska dotyczącymi usuwania odpadów. Szczegółowe informacje na ten temat można uzyskać w urzędzie miejskim, zakładzie oczyszczania lub sklepie, w którym produkt został zakupiony.

CE Produkt spełnia wymagania dyrektyw tzw. Nowego Podejścia Unii Europejskiej (UE), dotyczących zagadnień związanych z bezpieczeństwem użytkownika, ochroną zdrowia i ochroną środowiska, określających zagrożenia, które powinny zostać wykryte i wyeliminowane.

Niniejszy dokument jest tłumaczeniem oryginalnej instrukcji obsługi, stworzonej przez producenta.

Szczegółowe informacje o warunkach gwarancji dystrybutora / producenta dostępne na stronie internetowej <https://serwis.innpro.pl/gwarancja>

Produkt należy regularnie konserwować (czyścić) we własnym zakresie lub przez wyspecjalizowane punkty serwisowe na koszt i w zakresie użytkownika. W przypadku braku informacji o koniecznych akcjach konserwacyjnych cyklicznych lub serwisowych w instrukcji obsługi, należy regularnie, minimum raz na tydzień oceniać odmiennosć stanu fizycznego produktu od fizycznie nowego produktu. W przypadku wykrycia lub stwierdzenia jakiegokolwiek odmiennosć należy pilnie podjąć kroki konserwacyjne (czyszczenie) lub serwisowe. Brak poprawnej konserwacji (czyszczenia) i reakcji w chwili wykrycia stanu odmiennosć może doprowadzić do trwałego uszkodzenia produktu. Gwarant nie ponosi odpowiedzialności za uszkodzenia wynikające z zaniedbania.

Importer: **INNPRO**

INNPRO Robert Błędowski sp. z o.o.
ul. Rudzka 65c
44-200 Rybnik, Polska
tel. +48 533 234 303
hurt@innpro.pl
www.innpro.pl

Przedstawiciel w EU:
LE Innovation Limited
One Spencer Dock, North Wall
Quay, Dublin 1, D01 X9R7, Irlandia
cs@lepro.de

Producent:
LE Innovation Limited, ROOM S032,
2/F, THE CAPITAL, 61-65 CHATHAM
ROAD SOUTH, TSIM SHA TSUI,
KOWLOON, Chiny