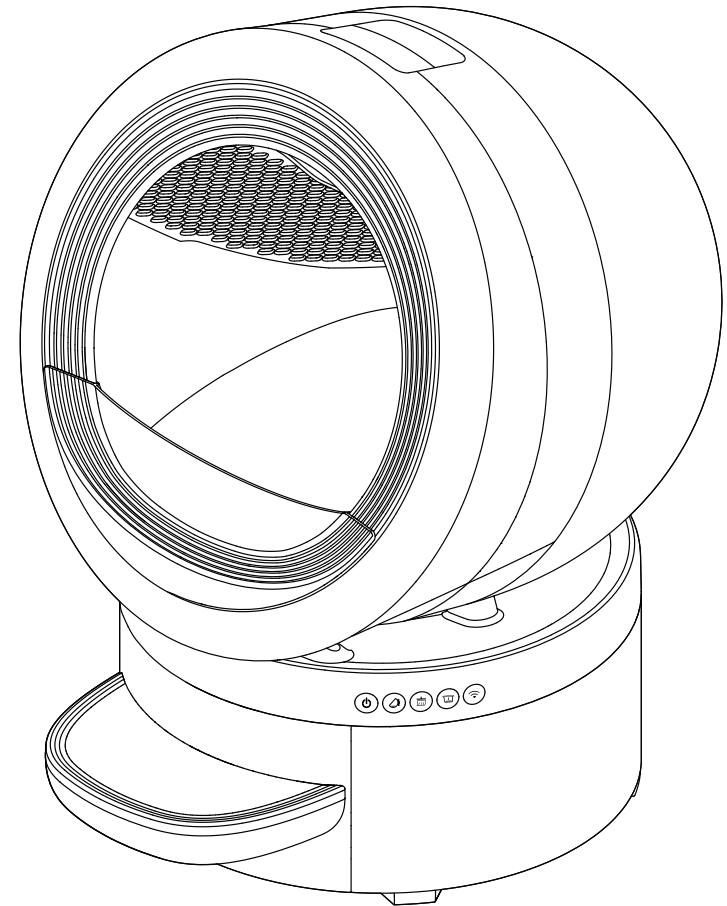


MOVA LR10

Inteligentna samoczyszcząca kuweta dla kotów



Oficjalna strona internetowa: www.mova-tech.com
Producent: Xingkuang Innovation Technology (Suzhou) Co., Ltd.
Wyprodukowano w Chinach

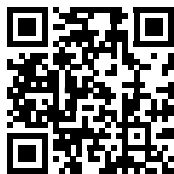
Ilustracje zawarte w niniejszej instrukcji mają charakter wyłącznie poglądowy. Proszę zapoznać się z rzeczywistym produktem.

MOVA

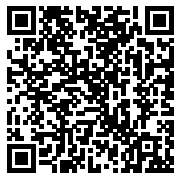
DZIĘKUJEMY

Za zakup tej
samoczyszczącej się
kuwety.

Więcej informacji o produkcie
można znaleźć na stronie
www.mova-tech.com.



Ten wysokiej jakości produkt został zaprojektowany z
myślą o optymalnej wydajności.
W razie jakichkolwiek pytań dotyczących produktu
prosimy o kontakt:
<https://global.mova-tech.com/pages/contact-us>



Instrukcje dotyczące bezpieczeństwa

Przed użyciem uważnie przeczytaj tę instrukcję obsługi i zachowaj ją do wglądu w przyszłości.

Podczas używania tego urządzenia elektrycznego zawsze przestrzegaj podstawowych środków bezpieczeństwa, w tym następujących:

Przed użyciem urządzenia przeczytaj instrukcję w całości. Nieprzestrzeganie tych ostrzeżeń i instrukcji może spowodować porażenie prądem elektrycznym, pożar lub poważne obrażenia ciała.

Ostrzeżenie — aby zmniejszyć ryzyko pożaru, porażenia prądem elektrycznym lub zranienia:

Ograniczenia dotyczące użytkowania

- Używaj produktu wyłącznie w sposób opisany w tej instrukcji. Używaj wyłącznie akcesoriów zalecanych przez producenta.
- Używaj urządzenia w suchym pomieszczeniu, chroń je przed bezpośrednim światłem słonecznym, deszczem lub wilgocią.
- Używaj tylko oryginalnego adaptera. Użycie innych adapterów może uszkodzić produkt.
- Postaw produkt na płaskiej powierzchni.
- Jeśli produkt ma być nieużywany przez dłuższy czas, odłącz adapter od zasilania.
- Aby uniknąć uszkodzenia lub ryzyka, produkt ten powinien być rozbierany i naprawiany wyłącznie przez specjalistę.
- W razie problemów z produktem należy niezwłocznie skontaktować się z obsługą klienta.
- Chroń produkt przed bezpośrednim światłem słonecznym, materiałami łatwopalnymi i wilgocią. Unikaj dotykania produktu mokrymi rękami.
- Urządzenie jest wyposażone w radar i systemy ważenia. Natychmiast przestaje działać, gdy zbliża się do niego zwierzę, aby nie spowodować przypadkowego zranienia.
- Kuwetę można myć, a całe urządzenie można wycierać. Nigdy jednak nie należy zanurzać części zawierającej silnik w wodzie, aby nie uszkodzić wewnętrznych elementów.
- Używaj tylko oryginalnego przewodu i adaptera z nylonu odpornego na przegrzanie, aby uniknąć ryzyka porażenia prądem elektrycznym.
- Urządzenie nie jest przeznaczone do obsługi przez osoby (w tym dzieci) o ograniczonych zdolnościach fizycznych, sensorycznych lub umysłowych, lub nieposiadające doświadczenia i wiedzy, chyba że odbywa się to pod nadzorem osoby odpowiedzialnej za ich bezpieczeństwo lub zgodnie z jej instrukcją.
- Dzieci powinny być nadzorowane, aby nie bawiły urządzeniem.

Instrukcje dotyczące bezpieczeństwa

Symbole



wyłącznie do użytku wewnątrz pomieszczeń



Przeczytaj instrukcję obsługi

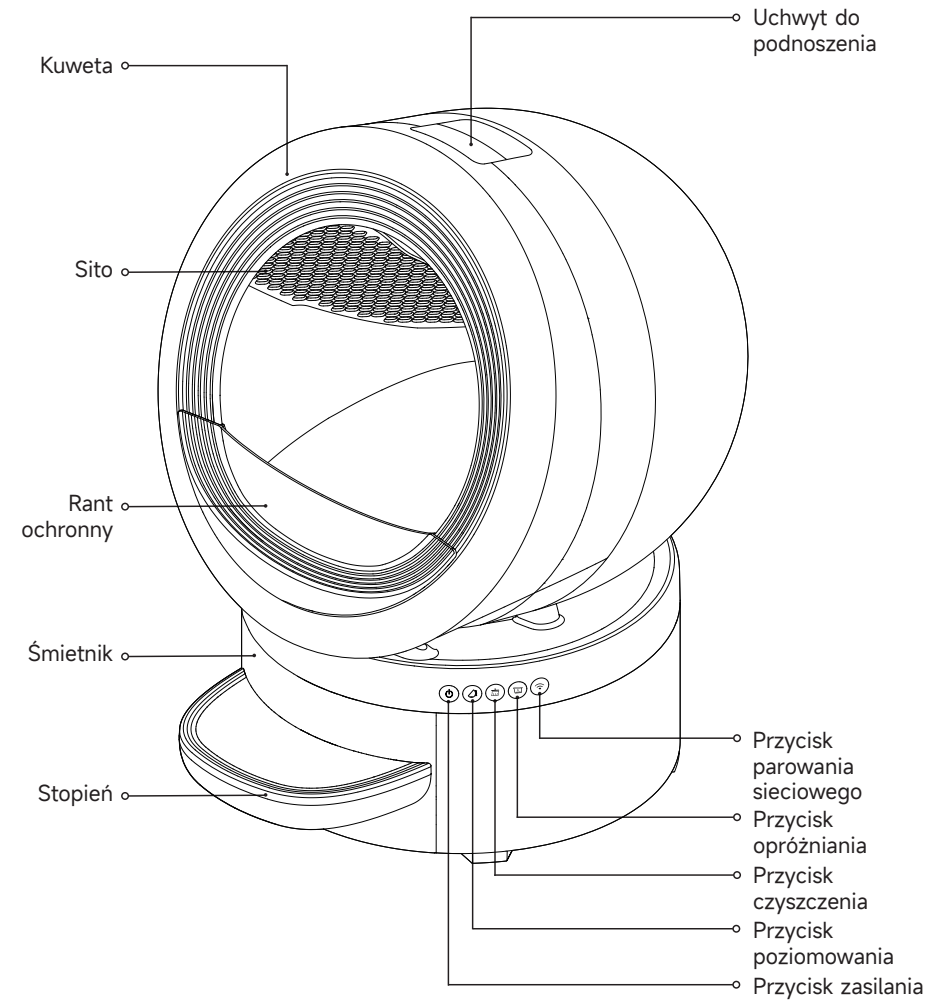
Xingkuang Innovative Technology (Suzhou) Co., Ltd. niniejszym oświadcza że urządzenie radiowe RLM83HE spełnia warunki dyrektywy 2014/53/UE. Pełna treść deklaracji zgodności UE jest dostępna pod adresem internetowym: www.mova-tech.com

Ten produkt spełnia warunki brytyjskiego rozporządzenia PSTI. Treść deklaracji zgodności UK jest dostępna pod adresem internetowym: www.mova-tech.com

Szczegółowy e-podręcznik znajduje się pod adresem <https://www.mova-tech.com/pages/user-manuals-and-faqs>

Przedstawienie produktu

Samoczyszcząca kuweta



Użytkowanie produktu

Tryby czyszczenia

Tryb funkcjonalny	Opisy
Automatyczny tryb czyszczenia	Automatycznie rozpoczyna czyszczenie w ciągu 10 sekund po wyjściu zwierzęcia. (Czas można ustawić w aplikacji)
Tryb zaplanowanego czyszczenia	Godziny i częstotliwość czyszczenia można ustawić w aplikacji. (Tryb nocny domyślnie jest wyłączony)
Tryb ręcznego czyszczenia	Urządzenie nie jest już czyszczone automatycznie ani według ustalonego harmonogramu. Czyszczenie jest włączane ręcznie przez naciśnięcie przycisku na urządzeniu lub w aplikacji.
Tryb opóźnionego czyszczenia	Umożliwia określenie, ile czasu ma upłynąć od wyjścia zwierzęcia zanim rozpocznie się czyszczenie.
Tryb miękkiego stolca	Zwiększa zakres i częstotliwość ruchów kuwety, aby ograniczyć przyleganie nieczystości do ścian.
Tryb Nie przeszkadzać (DND)	Nocne czyszczenie wyłączone. Okres Nie przeszkadzać można ustawić.

Działanie przycisków

Przycisk	Funkcja	Komunikat dźwiękowy
Przycisk zasilania	Gdy urządzenie jest włączone, naciśnij i przytrzymaj ten przycisk przez 3 sekundy, aby je wyłączyć.	Włączenie/wyłączenie zasilania: jeden sygnał dźwiękowy
Przycisk poziomowania/blokada rodzicielska	Krótkie naciśnięcie: rozpoczęcie poziomowania; Przytrzymanie przez 3 s: anulowanie poziomowania; Przytrzymanie przez 7 s: włączenie/wyłączenie blokady rodzicielskiej.	Wstrzymanie/anulowanie/wznowienie poziomowania: jeden sygnał dźwiękowy Włączenie blokady rodzicielskiej: „Do Re Mi” Wyłączenie blokady rodzicielskiej: „Mi Re Do”
Przycisk czyszczenia	Krótkie naciśnięcie: rozpocznij/wstrzymaj czyszczenie; Przytrzymanie przez 3 s: anulowanie czyszczenia i reset kuwety.	Wstrzymanie/anulowanie/wznowienie czyszczenia: jeden sygnał dźwiękowy
Przycisk opróżniania	Krótkie naciśnięcie: opróżnienie kuwety; Przytrzymanie przez 3 s: anulowanie opróżniania i reset kuwety.	Wstrzymanie/anulowanie/wznowienie opróżniania: jeden sygnał dźwiękowy

Użytkowanie produktu

Przycisk	Funkcja	Komunikat dźwiękowy
Przycisk parowania sieciowego	Przytrzymanie przez 3 s: wejście w tryb parowania (miga białe światło) w celu połączenia urządzeń.	Przytrzymanie przycisku WiFi przez 3 s: potrójny sygnał dźwiękowy

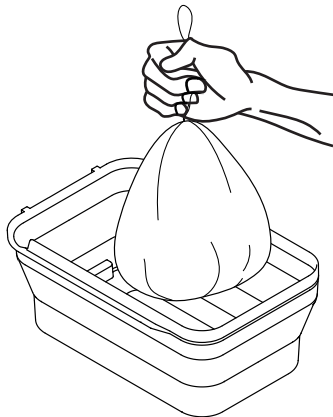
Opis kontroltek

Typ kontrolki	Sygnat świetlny	Opis
Kontrolka zasilania	Ciągłe białe	Urządzenie jest włączone
	Migające czerwone	Silnik zablokowany Kuweta pełna Kuweta nie zainstalowana Śmietnik nie zainstalowany Włączona ochrona przed przytraśnięciem Worek na odpady nie jest prawidłowo umieszczony Aktywacja ochrony przed przeciążeniem Aktywacja ochrony radarowej
Kontrolka czyszczenia/opróźniania	Migające białe	Trwa czyszczenie/opróźnianie
Wskaźnik WiFi	Ciągłe białe	Połączono z siecią
	Migające białe	W trybie parowania

Konserwacja

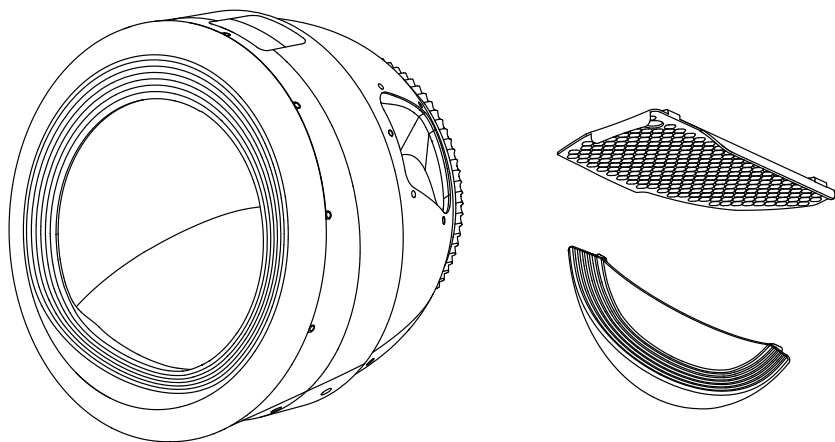
Czyszczenie śmietnika

Gdy w aplikacji pojawi się komunikat „Waste bin full” (Śmietnik pełny), wyjmij śmietnik, podnieś worek z zamknięciem strunowym i wyrzuć go.



Czyszczenia kuwety

Odłącz kuwetę i wypłucz ją czystą wodą. Przed instalacją z powrotem poczekaj, aż wyschnie.



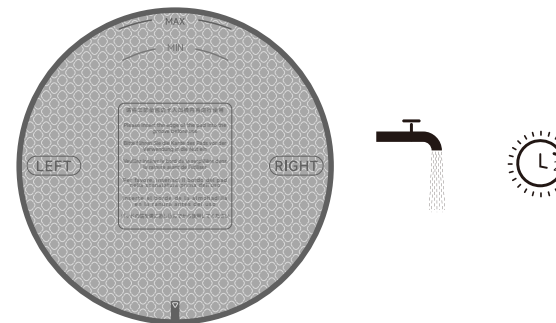
Uwaga:

- Zaleca się czyścić raz na 30 dni. Przed czyszczeniem usuń potrójną podkładkę ochronną.

Konserwacja

Czyszczenie potrójnej podkładki ochronnej

1. Wymij potrójną podkładkę ochronną z dna kuwety, wypłucz ją czystą wodą, poczekaj aż całkowicie wyschnie, po czym włóż ją z powrotem do kuwety.

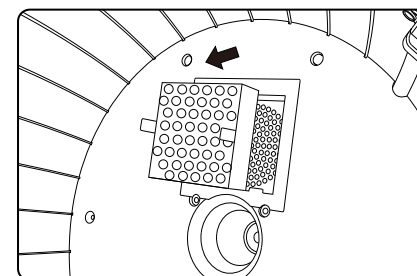


Uwaga:

- Unikaj używania szczotek i twardych przedmiotów do skrobania powierzchni, aby nie uszkodzić powłoki ochronnej.
- Przed włożeniem podkładki z powrotem upewnij się, że jest całkowicie sucha, aby nie dopuścić do rozwoju bakterii.
- Dla optymalnej efektywności urządzenia i zdrowia zwierzęcia zalecane jest czyszczenie kuwety co 30 dni oraz wymianienie potrójnej podkładki ochronnej raz na 6 miesięcy.

Wymiana filtra świeżego powietrza

Wymij kuwetę, po czym pociągnij za małe uchwyty znajdujące się po obu stronach zużytego filtra, aby go wyjąć. Włóż nowy filtr do otworu w tylnej ostonie jednostki głównej.



Uwaga:

- Wymień filtr niezwłocznie po otrzymaniu powiadomienia z aplikacji.
- Aby zapewnić skuteczniejsze odświeżanie powietrza i usuwanie kurzu, należy wymieniać filtr co 30 dni lub używać go ponownie po przewietrzeniu.

Konserwacja

Uzupełnianie płynu dezodoryzującego

Kiedy aplikacja powiadomi Cię, że kończy się płyn dezodoryzujący, nie zwlekaj z jego uzupełnieniem.



Uwaga:

- Aby utrzymać optymalny poziom dezodoryzacji, zalecane jest uzupełnianie płynu dezodoryzującego co 30 dni (rzeczywista częstotliwość może się różnić w zależności od sposobu używania).

Wykrywanie i usuwanie usterek

Gdy aplikacja wyświetla następujące błędy, poszukaj w poniższej tabeli odpowiednich rozwiązań i zaznacz w aplikacji, czy problem został rozwiązany. Jeśli problem się utrzymuje, skontaktuj się z oficjalnym działem obsługi klienta, aby uzyskać pomoc.

Komunikat o błędzie	Rozwiązanie
Kuweta pełna	Jak najszybciej opróżnij śmietnik.
Śmietnik nie zainstalowany	Wciśnij śmietnik do urządzenia.
Worek na odpady nie jest prawidłowo umieszczony.	Upewnij się, że cała krawędź worka jest równo dopasowana do przegrody na nieczystości, tak aby worek nie odstawał.
Kuweta nie zainstalowana	Niezwłocznie ją zainstaluj.
Włączona ochrona przed przytraśnięciem	Sprawdź, czy przetącnik zabezpieczający przed przytraśnięciem w pobliżu wylotu nieczystości działa normalnie. W razie potrzeby ręcznie usuń przeszkodę.
Silnik zablokowany	Wyłącz zasilanie, poszukaj i usuń wszelkie grudki nieczystości z kuwety, po czym z powrotem uruchom urządzenie.
Nietypowe wypróżnianie się kota	Monitoruj stan zdrowia swojego zwierzęcia.
Aktywacja ochrony przed przeciążeniem	Ochrona wyłączy się automatycznie po usunięciu obciążenia.
Aktywacja ochrony radarowej	Ochrona wyłączy się automatycznie po usunięciu ruchomego przedmiotu.
Błąd połączenia z aplikacją	1. Upewnij się, że sieć WiFi działa na częstotliwości 2,4 GHz (nie 5 GHz). 2. Sprawdź, czy nazwa WiFi lub hasło zawierają specjalne znaki. Jeśli tak, wprowadź je ponownie w metodą wprowadzania w języku angielskim.

Podstawowe parametry

MOVA Samoczyszcząca kuweta LR10 Prime			
Model	LR10A	Moc znamionowa	18 W
Napięcie znamionowe	12 V	Pojemność śmietnika	11 L
Ogólne wymiary	552 x 583 x 764 mm	Masa netto	12,5 kg
Połączenie sieciowe		WiFi 2,4 GHz + Bluetooth	
Zakres zastosowań		Dla zwierząt o masie powyżej 1,5 kg	
Zasilacz			
Model	KA24D-1202000EU	Znamionowa moc wejściowa	100-240 V~, 50/60 Hz, maks. 0,65 A
Znamionowa moc wyjściowa		12 V --- 2000 mA	

UPROSZCZONA DEKLARACJA ZGODNOŚCI UE

XingKuang Innovation Technology (Suzhou) Co., Ltd. niniejszym oświadcza, że typ urządzenia radiowego [Inteligentna samoczyszcząca kuweta dla kotów MOVA LR10 Prime] jest zgodny z dyrektywą 2014/53/UE. Pełny tekst deklaracji zgodności UE jest dostępny pod następującym adresem internetowym: <https://files.innpro.pl/dreame>

Adres producenta: 12th Floor, Building 2, Wisdom Valley Park, Suzhou (Taihu) Software Industrial Park, No. 1463 Wuzhong Avenue, Yuexi Street, Wuzhong Economic Development Zone, Suzhou, Jiangsu Province, Chiny

Częstotliwość radiowa: 2400-2483,5 MHz
Maksymalna moc częstotliwości radiowej: ≤20 dBm

Przedstawiciel w UE:
EUREPSTAR GmbH
Schlüterstr 3, 85057 Ingolstadt, Niemcy
eurep@eurep-gmbh.de

Ochrona środowiska



Zużyty sprzęt elektroniczny oznakowany zgodnie z dyrektywą Unii Europejskiej, nie może być umieszczany łącznie z innymi odpadami komunalnymi. Podlega on selektywnej zbiórce i recyklingowi w wyznaczonych punktach. Zapewniając jego prawidłowe usuwanie, zapobiegasz potencjalnym, negatywnym konsekwencjom dla środowiska naturalnego i zdrowia ludzkiego. System zbierania zużytego sprzętu zgodny jest z lokalnie obowiązującymi przepisami ochrony środowiska dotyczącymi usuwania odpadów. Szczegółowe informacje na ten temat można uzyskać w urzędzie miejskim, zakładzie oczyszczania lub sklepie, w którym produkt został zakupiony.



Produkt spełnia wymagania dyrektyw tzw. Nowego Podejścia Unii Europejskiej (UE), dotyczących zagadnień związanych z bezpieczeństwem użytkownika, ochroną zdrowia i ochroną środowiska, określających zagrożenia, które powinny zostać wykryte i wyeliminowane.

Niniejszy dokument jest tłumaczeniem oryginalnej instrukcji obsługi, stworzonej przez producenta.

Szczegółowe informacje o warunkach gwarancji dystrybutora / producenta dostępne na stronie internetowej <https://serwis.innpro.pl/gwarancja>

Produkt należy regularnie konserwować (czyścić) we własnym zakresie lub przez wyspecjalizowane punkty serwisowe na koszt i w zakresie użytkownika. W przypadku braku informacji o koniecznych akcjach konserwacyjnych cyklicznych lub serwisowych w instrukcji obsługi, należy regularnie, minimum raz na tydzień oceniać odmiennosć stanu fizycznego produktu od fizycznie nowego produktu. W przypadku wykrycia lub stwierdzenia jakiegokolwiek odmiennosć należy pilnie podjąć kroki konserwacyjne (czyszczenie) lub serwisowe. Brak poprawnej konserwacji (czyszczenia) i reakcji w chwili wykrycia stanu odmiennosć może doprowadzić do trwałego uszkodzenia produktu. Gwarant nie ponosi odpowiedzialności za uszkodzenia wynikające z zaniedbania.

Importer: **INNPRO**

INNPRO Robert Błędowski sp. z o.o.
Rudzka 65c
44-200 Rybnik, Polska
tel. +48 533 234 303
hurt@innpro.pl
www.innpro.pl