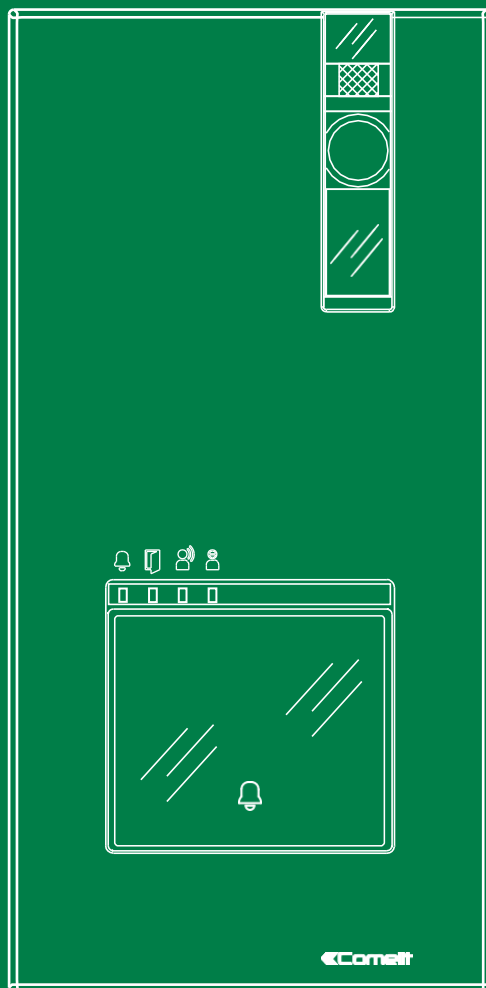


PL

INSTRUKCJA
TECHNICZNA



Panel zewnętrzny audio/video Quadra
Art. 4893M

 **Comelit**[®]
Passion.Technology.Design.

Ostrzeżenia

Przeznaczenie

Ten produkt firmy Comelit został zaprojektowany z myślą o wykorzystaniu przy tworzeniu systemów komunikacji audio i wideo w pomieszczeniach mieszkalnych, komercyjnych lub przemysłowych oraz w budynkach użyteczności publicznej lub budynkach wykorzystywanych przez społeczeństwo.

Instalacja

Wszystkie czynności związane z instalacją produktów Comelit muszą być wykonywane przez wykwalifikowany personel techniczny, przy dokładnym przestrzeganiu wskazówek zawartych w Instrukcjach / Kartach Instrukcyjnych dostarczanych z tymi produktami.

Kable

Przed wykonaniem jakichkolwiek czynności konserwacyjnych należy odciąć zasilanie.

Stosować przewody o przekroju dostosowanym do występujących odległości, przestrzegając wskazówek zawartych w instrukcji obsługi systemu.

Odradzamy prowadzenie przewodów systemowych przez ten sam kanał co przewodów zasilających (230V lub wyższych).

Bezpieczeństwo użytkownika

Aby zapewnić bezpieczne użytkowanie produktów Comelit:

- należy uważnie przestrzegać wskazówek zawartych w Instrukcjach obsługi / arkuszach instrukcji
- upewnij się, że system stworzony przy użyciu produktów Comelit nie został naruszony / uszkodzony.

Konserwacja

Produkty Comelit nie wymagają konserwacji poza rutynowym czyszczeniem, które należy przeprowadzać zgodnie ze wskazówkami zawartymi w instrukcjach obsługi.

Wszelkie naprawy muszą być przeprowadzane

- w przypadku samych produktów, wyłącznie przez **Comelit Group S.p.A.**,
- w przypadku systemów, przez wykwalifikowany personel techniczny.

Zastrzeżenia

Comelit Group S.p.A. nie ponosi żadnej odpowiedzialności za:

- użycie niezgodne z przeznaczeniem
- nieprzestrzeganie wskazówek i ostrzeżeń zawartych w niniejszej Instrukcji/Instrukcji obsługi.

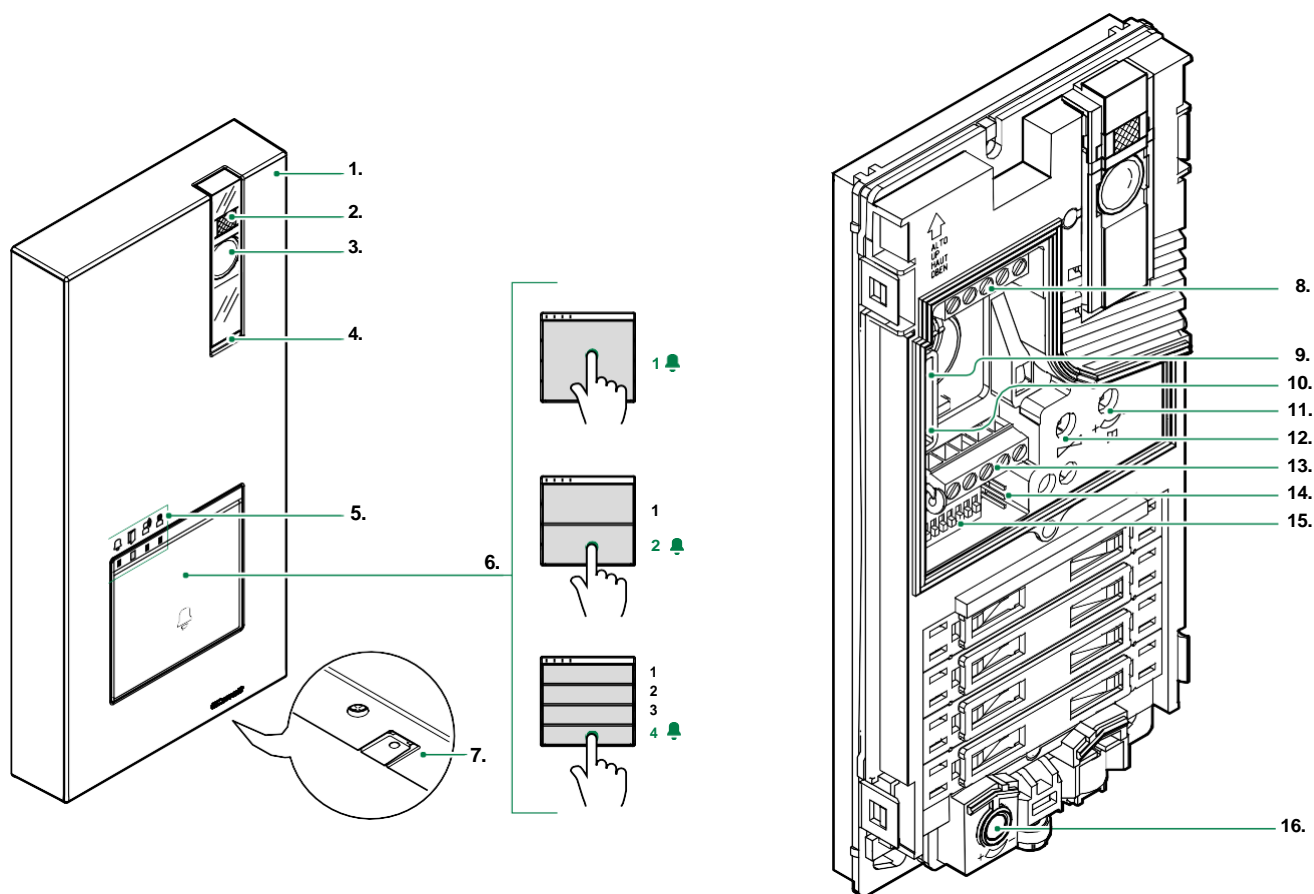
Comelit Group S.p.A. zastrzega sobie jednak prawo do zmiany informacji zawartych w niniejszej instrukcji w dowolnym momencie i bez wcześniejszego powiadomienia.

Spis treści

Ostrzeżenia.....	2
Opis	3
Specyfikacja techniczna.....	4
Instalacja	5
Wymiana etykiet	6
Ustawienia	7
Programowanie	8
Programowanie adresu wywołania dla 2/4 użytkowników i dodatkowej jednostki zewnętrznej	8
Operacje za pomocą dodatkowych jednostek zewnętrznych	9
Operacje za pomocą dodatkowych jednostek zewnętrznych	9
Operacje za pomocą przełącznika 1405	9
Programowanie ogólnego adresu wywołania	10
Wyłączenie styku COM-RTE	11
Połączenia	12
Wariant użycia sygnalizacji otwarcia drzwi	12
Wariant z użyciem zamka rewersyjnego i dodatkowego zasilania	12
Zastosowanie sieci RC do filtra blokady drzwi na stykach przekaźnika	12
Wydajność i układy systemu	12

Opis

Naścienna jednostka zewnętrzna serii Quadra. Panel przedni z odlewu aluminiowego, szerokokątna kolorowa kamera wideo i pojedyncza dioda LED do oświetlenia w nocy. Przyciski mechaniczne z możliwością ustawienia 1 do 4 przycisków wywołania za pomocą przełącznika DIP. Dioda LED sygnalizująca wysłanie wywołania, aktywację zwolnienia blokady, aktywację audio i zajętość systemu. Regulacja głośności głośnika i równoważenie dźwięku. Zasilanie z linii magistralnej.



1. Obudowa z odlewu aluminiowego

2. Dioda LED oświetlenia kamery domyślnie ustawiona na aktywację w odpowiedzi na połączenie (może być wyłączona przez ustawienie DIP 7 na ON) zobacz [Ustawienia](#))

3. Szerokokątna kamera kolorowa

4. Głośnik

5. Dioda LED sygnalizacyjna

🔔 połączenie wysłane / 🚪 otwarcie drzwi aktywne

🔊 dźwięk aktywny 🧑 urządzenie zajęte

6. Przyciski wywołania 1 / 2 / 4 użytkowników

7. Mikrofon

8. Skrzynka zaciskowa **M1**

LL linia połączenia bus

RTE sterowanie lokalne otwarcia drzwi

COM wspólne wejścia dla styków RTE i DO

DO sygnalizacja otwartych drzwi

9. PR przełącznik wejścia/wyjścia do programowania

10. CNF przełącznik potwierdzenia programowania

11. Kontrola głośnika

12. Balans Audio

13. Skrzynka zaciskowa **M2**

SE- SE+ Zaciski podłączenia zamka

NC styk NC przekaźnika

NO styk NO przekaźnika

C styk COM przekaźnika

14. JP1 do aktywacji przekaźnika RC dla filtra zamka na stykach przekaźnika

15. DIP-SWITCH do programowania funkcji

16. Kontrola głośności mikrofonu

Specyfikacja techniczna

DANE GŁÓWNE

Rodzaj	Jednoczęściowy panel zewnętrzny
Wykończenie	Obudowa z odlewu aluminiowego
System audio/video	Tak
Montaż natynkowy	Tak
Kamera	Kolorowa
Wymiar obiektywu(mm)	2,1
Kąt widzenia kamery(°)	100
Min. natężenie oświetlenia kolorowego(lux)	1
Zasilanie	Bus
Maksymalny pobór prądu (mA)	250
Zaciski	LL RTE COM DO SE- SE+C NC NO
Przyciski do wywołania	Tak
Liczba przycisków	4
Kontrola głośności mikrofonu	Tak
Regulacja głośnika	Tak
Temperatura robocza (°C)	-25 ÷ +55
Klasa szczelności IP	IP54
Klasa odporności na uderzenia (IK)	IK08

SPECYFIKACJA HARDWARE

Sygnalizacja wizualna	Tak
Sygnalizacja dźwiękowa	Tak

DANE OGÓLNE

Wysokość (mm)	195
Szerokość (mm)	95
Głębokość (mm)	28

KOMPATYBILNOŚĆ

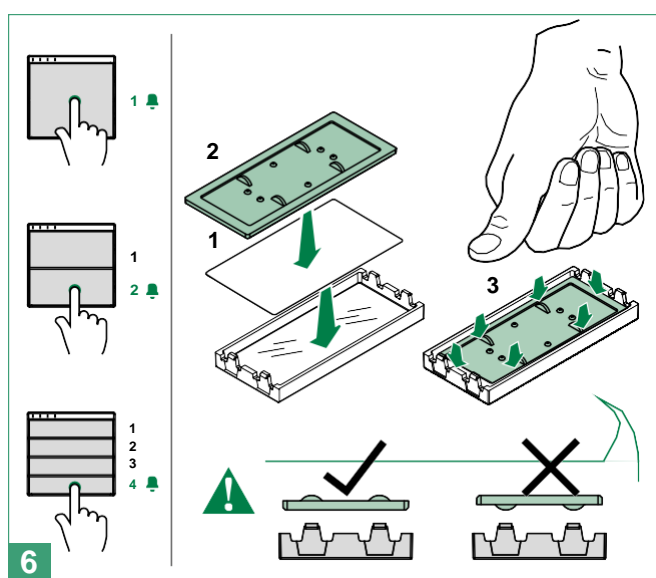
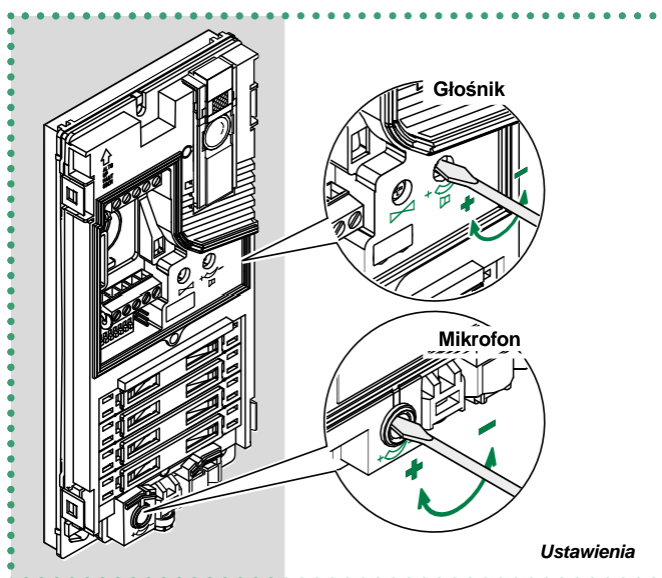
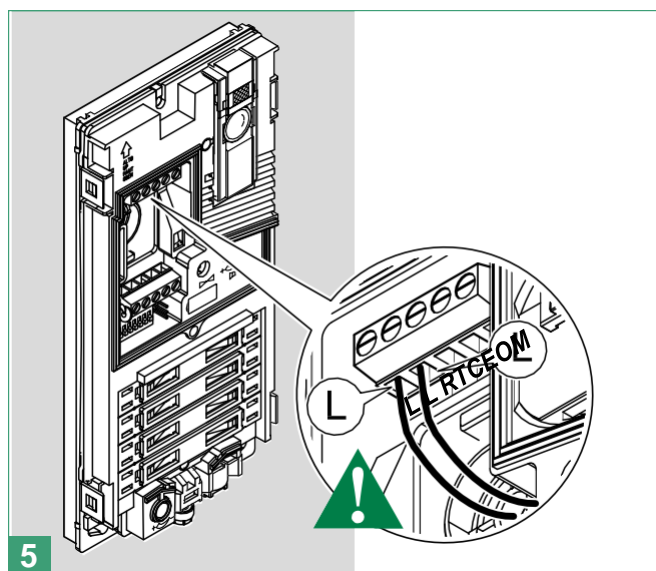
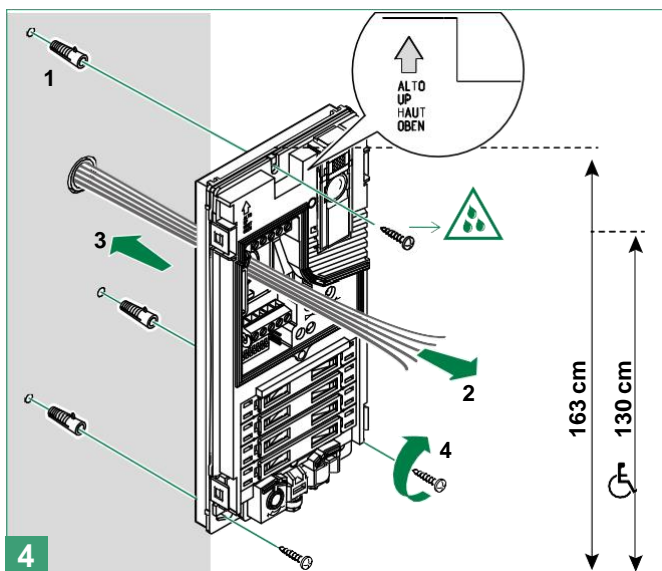
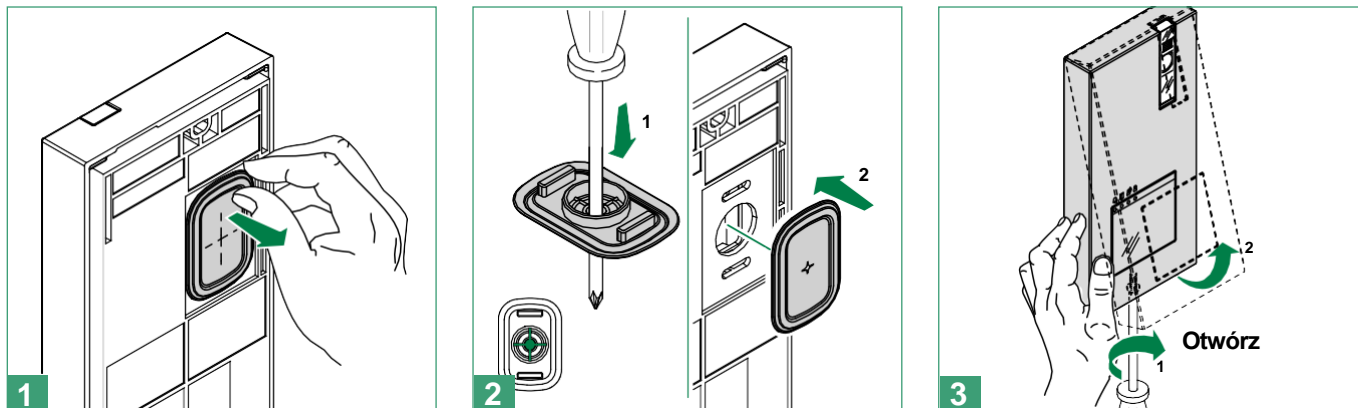
Kit audio/video system	Tak
------------------------	-----

SPECYFIKACJA ELEKTRYCZNA

Odblokowanie drzwi (Styk bezpotencjałowy)	Tak
-------------------------------------------	-----

Instalacja

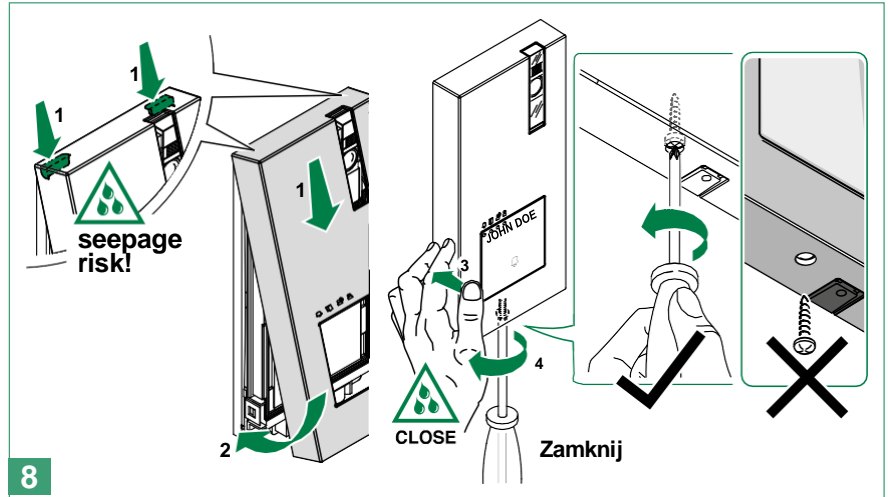
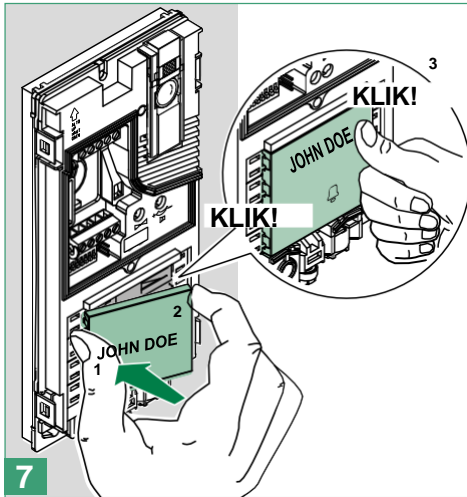
i Kamery nie wolno instalować przed źródłami światła ani w miejscach, w których filmowany obiekt znajduje się pod światło. W słabo oświetlonych miejscach zalecamy zapewnienie dodatkowego oświetlenia.



i Możesz pobrać bezpłatne oprogramowanie (art. 1235A), aby wydrukować karty z nazwami paneli wejściowych, używając samoprzylepnych arkuszy wstępnie wyciętych dostępnych w naszym katalogu (art. 1217A).

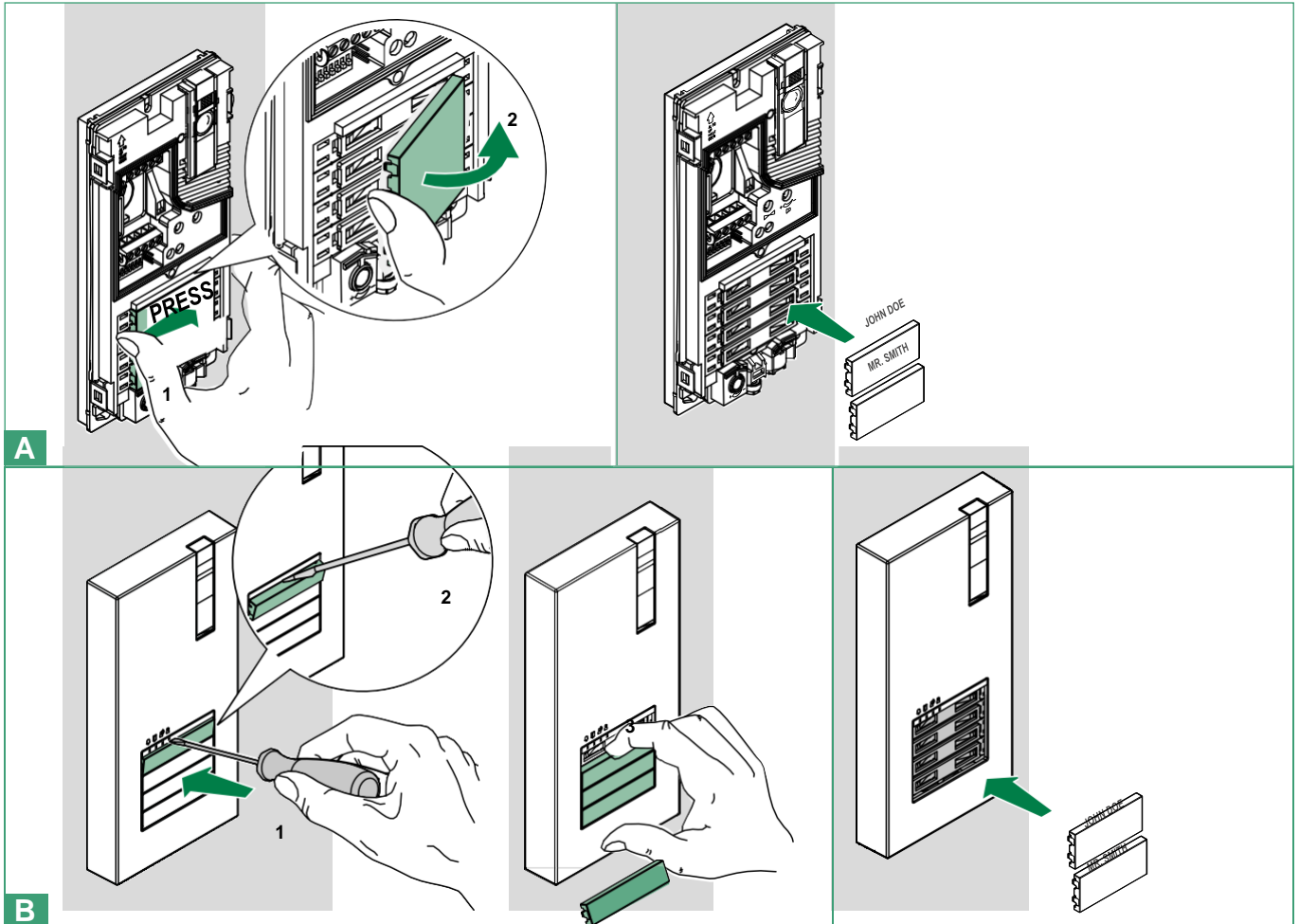


- *Przed zabezpieczeniem śruby należy upewnić się, że nie ma potrzeby programowania jednostki zewnętrznej oraz upewnić się, że metalowy panel przedni nie będzie ocierał się o inne metalowe części, co w konsekwencji grozi uszkodzeniem jego powłoki izolacyjnej.*
- *Podczas pracy systemu należy uważać, aby podczas wymiany etykiet na tabliczkach znamionowych nie wywołać przypadkowo użytkowników.*











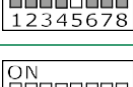
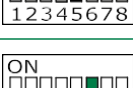
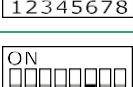
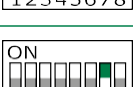
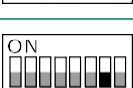



Aby zapewnić, że produkt pozostanie wodoszczelny, należy upewnić się, że procedura mocowania została przeprowadzona prawidłowo.

Wymiana etykiet



Ustawienia

Ustaw przełączniki DIP-switch S1 odpowiadające funkcji, którą chcesz zaprogramować, jak pokazano w poniższej tabeli.

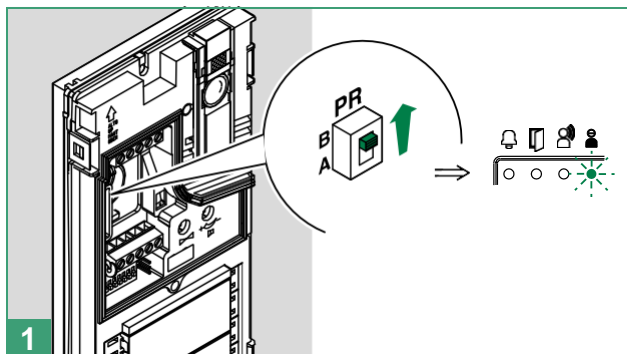
DIP-SWITCH		FUNKCJA
DIP 1		Przełącznik zwalniający blokadę i drugi przełącznik są sterowane przez 2 oddzielne przyciski (np. przycisk zwalniający blokadę i przycisk uruchamiający)
	 *	Przełącznik zwalniający blokadę i drugi przełącznik są sterowane jednym przyciskiem (np. przyciskiem zwalniającym blokadę)
DIP 2		Czas aktywacji blokady: 8 sek.
	 *	Czas aktywacji blokady: 2 sek.
DIP 3		Czas aktywacji przełącznika: 8 sek.
	 *	Czas aktywacji przełącznika: 2 sek.
DIP 4		Czas oczekiwania na reset: 1 sek.
	 *	Czas oczekiwania na reset: 10 sek.
DIP 5		Transmisja połączeń: potrójna
	 *	Transmisja połączeń: pojedyncza
DIP 6		Dźwięki potwierdzenia (wywołanie, zwolnienie blokady, przełącznik, włączony dźwięk): wyłączone
	 *	Dźwięki potwierdzenia (wywołanie, zwolnienie blokady, przełącznik, włączony dźwięk): włączone
DIP 7		Dioda LED oświetlenia kamery: wyłączona
	 *	Dioda LED oświetlenia kamery: włączona
DIP 8		Podświetlenie LED etykiet: wyłączone
	 *	Podświetlenie LED etykiet: włączone

* domyślnie

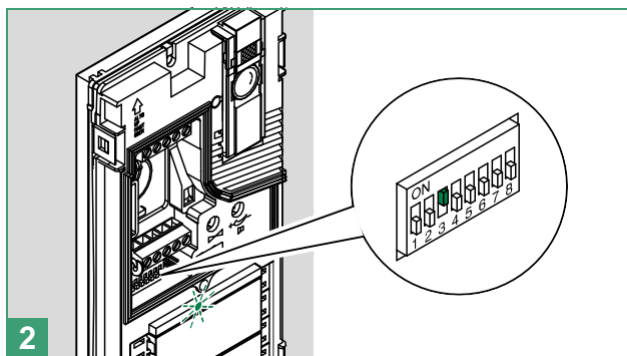
Programowanie

Programowanie adresu wywołania dla 2/4 użytkowników i dodatkowej jednostki zewnętrznej

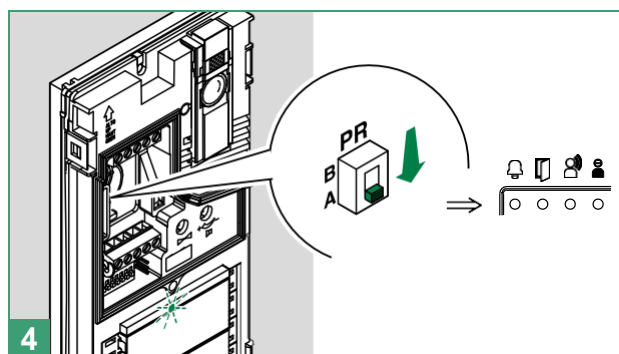
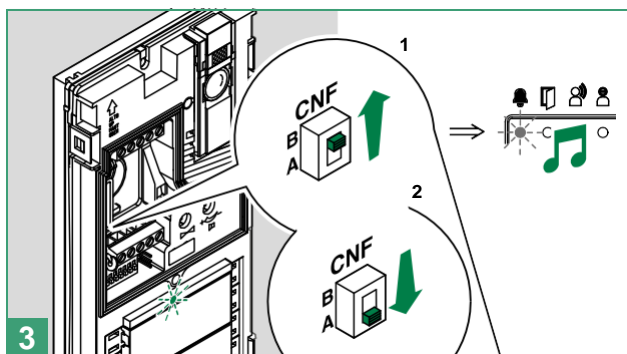
Zwróć uwagę na ustawienia przełączników DIP. Wejź w tryb programowania.



Na przełączniku DIP-switch ustaw kod odpowiadający funkcji, którą chcesz zaprogramować, jak pokazano w tabeli.



KOD	POZYCJA PRZEŁĄCZNIKA	FUNKCJA
1	1	Przycisk 1 włączony z adresem wywołania 1 (domyślnie)
2	2	Przyciski 1-2 włączone z adresami wywołania 1-2
4	3	Przyciski 1-2-3-4 włączone z adresami wywołania 1-2-3-4
8	4	Pojedyncza jednostka zewnętrzna Quadra lub dodatkowa jednostka zewnętrzna połączona z cyfrowym urządzeniem przełączającym art. 1404 (stan domyślny)
16	5	Druga Quadra z cyfrowym przełącznikiem art. 1405
32	6	Główna Quadra z cyfrowym przełącznikiem art. 1405
254	2,3,4,5,6,7,8	Przywracanie ustawień fabrycznych



Resetowanie konfiguracji przełączników DIP-switches

Operacje za pomocą dodatkowych jednostek zewnętrznych

- **Jednostka zewnętrzna z przełącznikiem art. 1404:** programowanie domyślne do zastosowania z pojedynczą jednostką zewnętrzną lub z wieloma jednostkami zewnętrznymi połączonymi z przełącznikiem art. 1404.
- **Dodatkowa jednostka zewnętrzna:** funkcja do zastosowania w systemach połączonymi z przełącznikiem art. 1405 i 2 jednostkami zewnętrznymi.
- **Główna jednostka zewnętrzna:** funkcja do zastosowania w systemach z przełącznikiem art. 1405 i 2 jednostkami zewnętrznymi.

Operacje za pomocą dodatkowych jednostek zewnętrznych

i With the switching device 1404 it is possible to install 2 or more external unit.

W konfiguracji art. 1404, przełączniki DIP-switch MIN i MAX określają odpowiednio najniższy i najwyższy kod użytkownika, który może być podłączony do pionu. Informacje na temat ustawienia pożądaných wartości znajdują się [tabeli adresowej](#).

Oddzielne urządzenia przełączające dla różnych pionów muszą zarządzać zakresami kodów, które się nie pokrywają.

Polecenie samoczynnego włączenia spowoduje aktywację kamery jednostki zewnętrznej. Kolejne komendy samoczynnego włączenia będą przełączać się pomiędzy 2 (max) jednostkami zewnętrznymi, aktywując je naprzemiennie.

Schematy znajdują się w sekcji [Audio/Video kit system](#) w instrukcji technicznej.

Operacje za pomocą przełącznika 1405

i Za pomocą przełącznika 1405 można zainstalować tylko 1 główną jednostkę zewnętrzną i 1 dodatkową jednostkę zewnętrzną.

W trybie "**Główna jednostka zewnętrzna**" polecenia zwolnienia blokady wykonywane są tylko wtedy, gdy jednostka zewnętrzna znajduje się w trybie wezwania lub samoczynnego włączenia. Funkcja "otwierania drzwi" jest zawsze dezaktywowana.

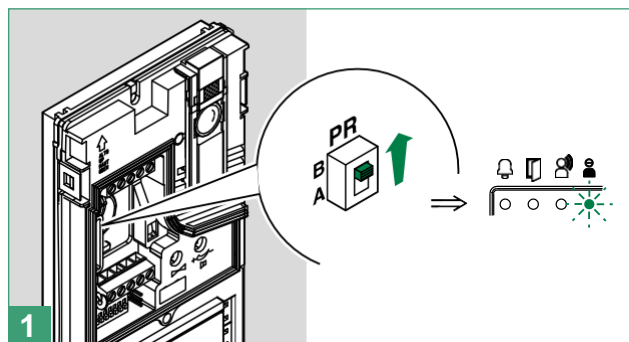
W trybie "**Dodatkowa jednostka zewnętrzna**" polecenia zwolnienia zamka są wykonywane, jeśli system znajduje się w trybie czuwania lub jeśli jednostka zewnętrzna jest aktywna.

Jeśli system jest w trybie czuwania, pierwsze polecenie samoczynnego włączenia spowoduje aktywację kamery dodatkowej jednostki zewnętrznej. Kolejne komendy będą przełączać się pomiędzy 2 (max) jednostkami zewnętrznymi, aktywując na przemian główną jednostkę zewnętrzną i dodatkową jednostkę zewnętrzną..

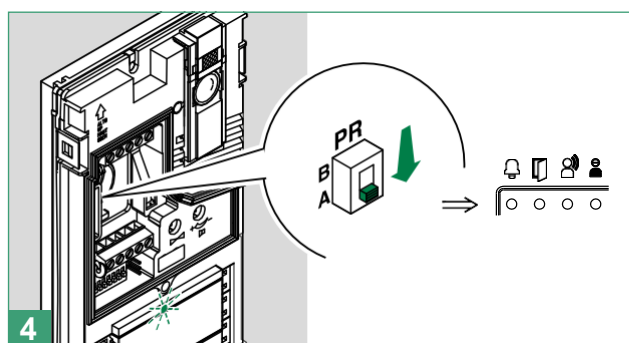
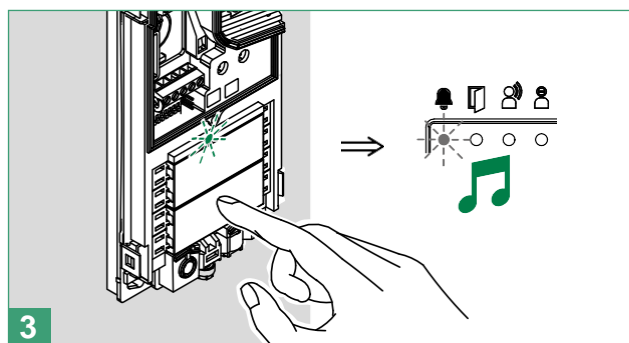
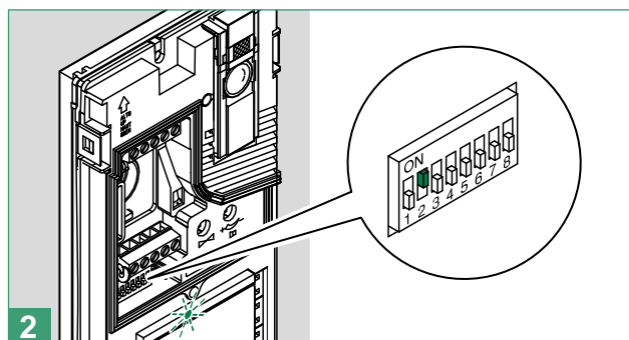
Schematy znajdują się w sekcji [Audio/Video kit system](#) w instrukcji technicznej.

Programowanie ogólnego adresu wywołania

Zwróć uwagę na ustawienia przełączników DIP. Wejź w tryb programowania.



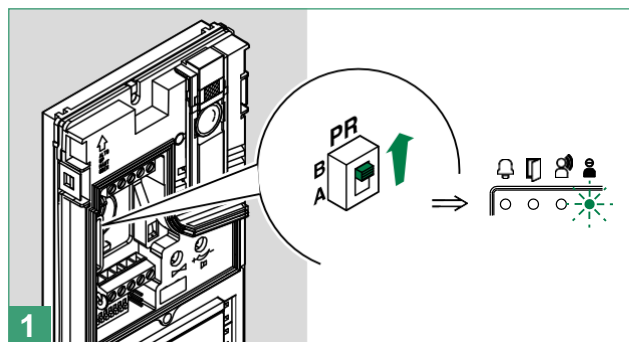
Ustawić kod użytkownika za pomocą przełączników DIP-switches zgodnie z [tabelą adresów](#)



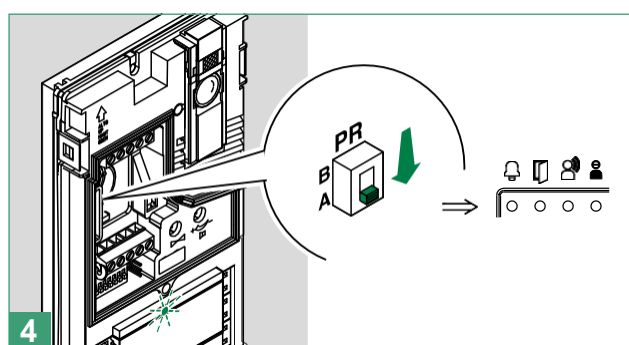
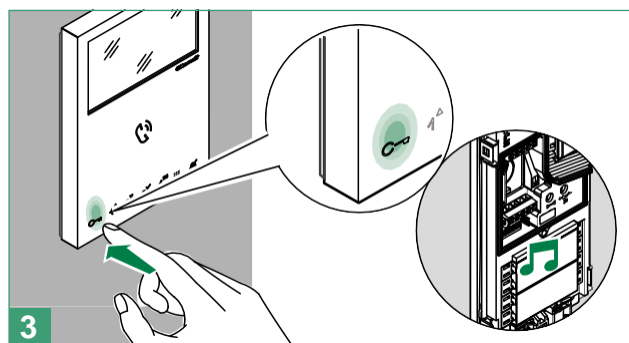
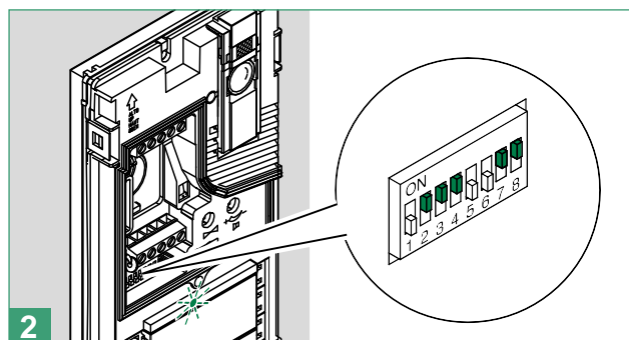
Resetowanie konfiguracji przełączników DIP-switches..

Wyłączenie styku COM-RTE

Zwróć uwagę na ustawienia przełączników DIP. Wejź w tryb programowania.



Ustawić przełączniki DIP-switch w pozycji 206 (ON 2,3,4,7,8) zgodnie z [tabelą adresów](#)

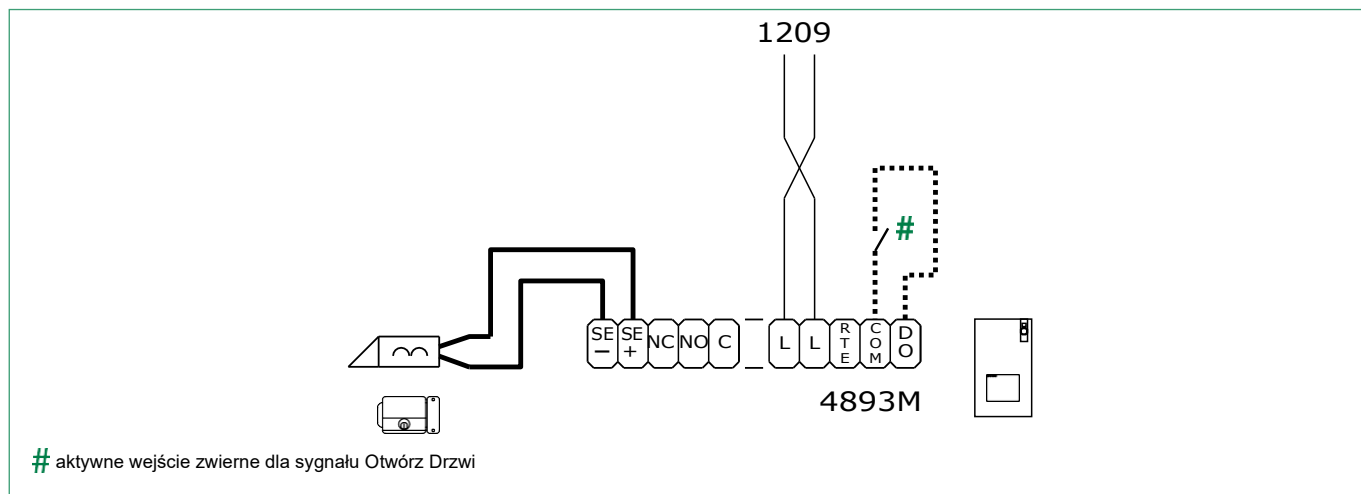


Resetowanie konfiguracji przełączników DIP-switches.

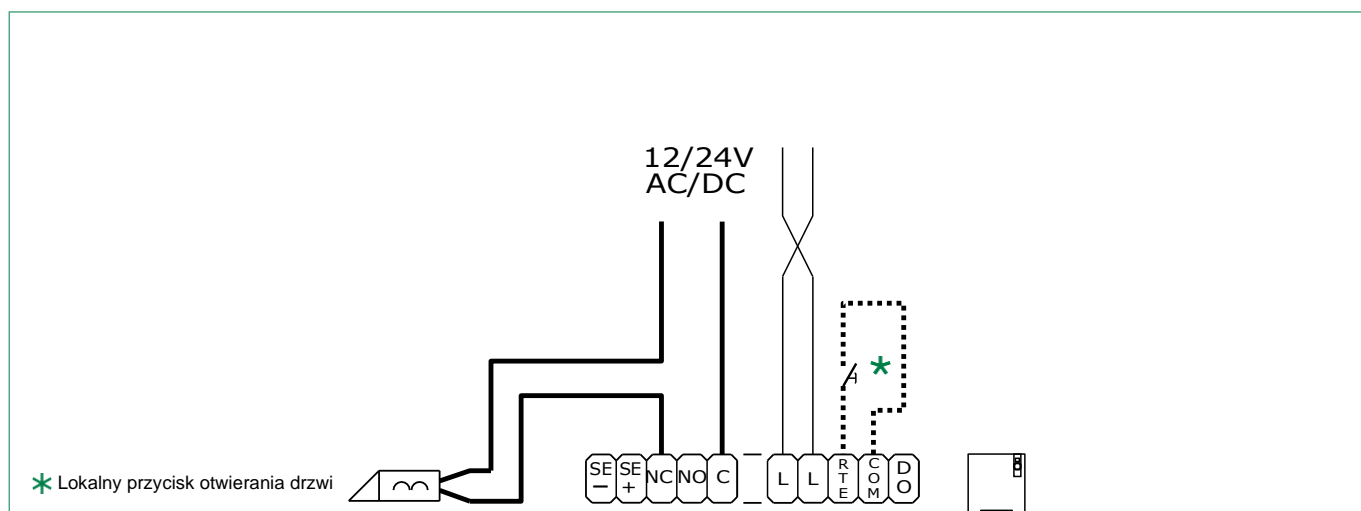
i Aby ponownie włączyć funkcję, należy powtórzyć procedurę.

Połączenia

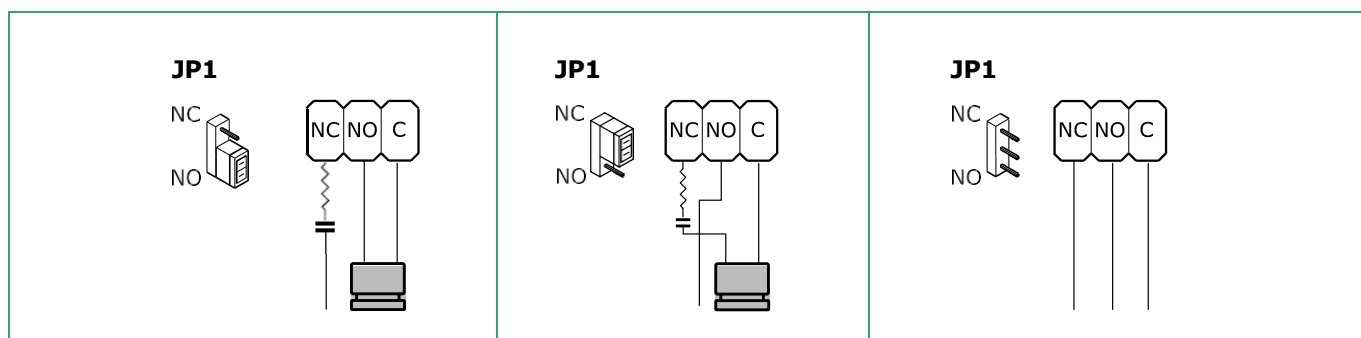
Wariant użycia sygnalizacji otwarcia drzwi



Wariant z użyciem zamka rewersyjnego i dodatkowego zasilania



Zastosowanie sieci RC do filtra blokady drzwi na stykach przekaźnika



Wydajność i układy systemu

Aby uzyskać więcej informacji na temat wydajności systemu oraz aby zobaczyć układy instalacji:

- [Audio/video kit](#) do tworzenia systemów audio-video dla indywidualnych domów.

CERTIFIED MANAGEMENT SYSTEMS



www.comelitgroup.com

Via Don Arrigoni, 5 - 24020 Rovetta (BG) - Italy

