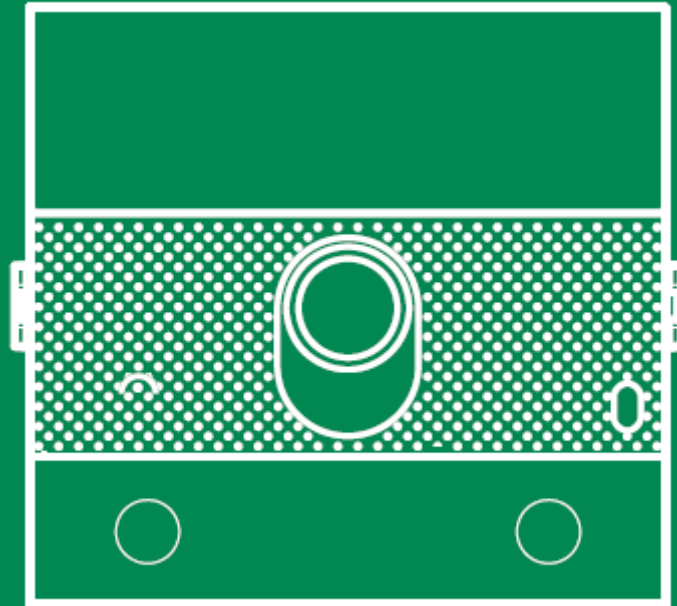


PL



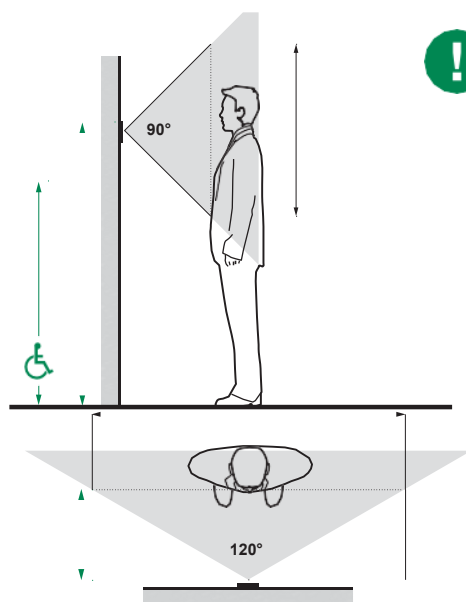
Art. UT2020/4
Moduł audio/wideo Ultra Simplebus2

www.comelitgroup.com

COMELIT[®]
WITH • YOU • ALWAYS

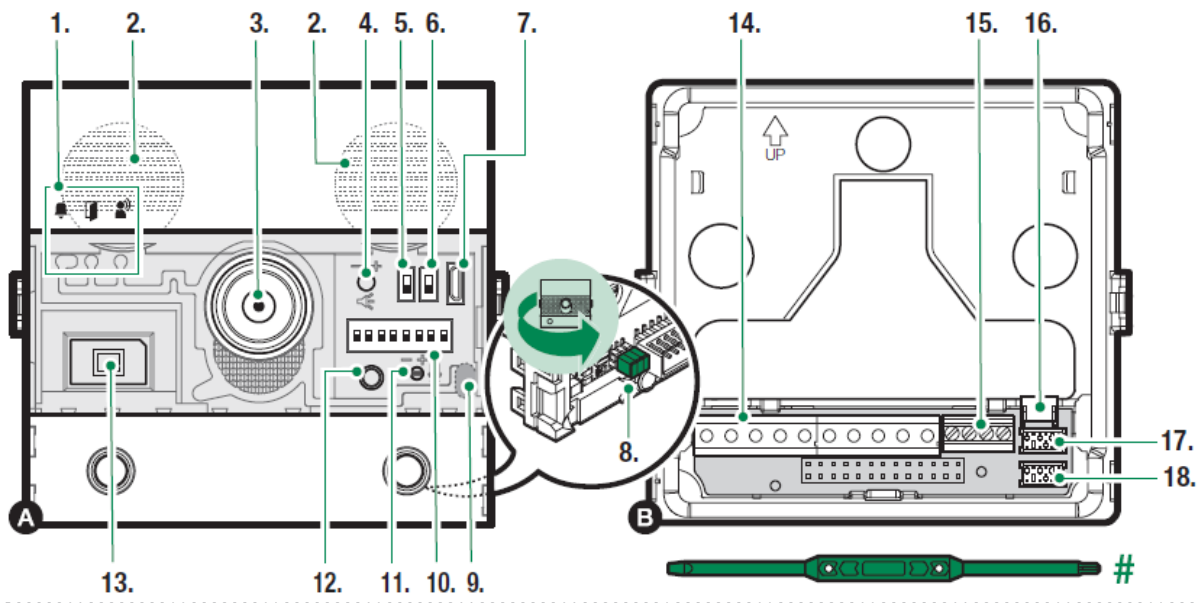
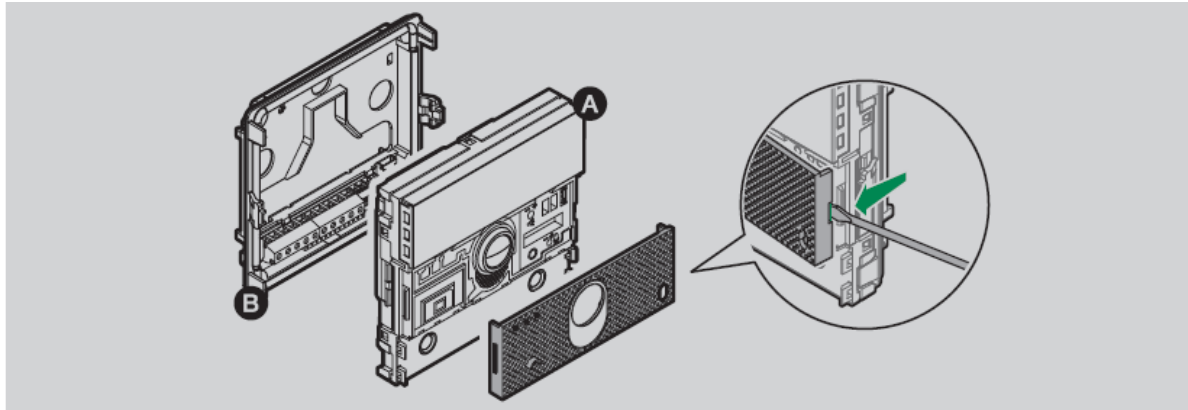
Ostrzeżenia

- Niniejszy produkt Comelit został zaprojektowany z przeznaczeniem do użytku w budowie systemów łączności audio/wideo w warunkach mieszkalnych, usługowych i przemysłowych, a także w budynkach użyteczności publicznej i budynkach dostępnych publicznie.
- Wszystkie czynności związane z instalacją produktów Comelit muszą być wykonywane przez wykwalifikowany personel techniczny, przestrzegający dokładnie wytycznych zawartych w instrukcjach/podręcznikach dostarczanych wraz z produktami.
- Przed przystąpieniem do prac serwisowych i konserwacyjnych należy odłączyć urządzenie od zasilania.
- Używać przewodów o przekrojach odpowiednich do odległości, zgodnie z wytycznymi zawartymi w instrukcji systemu.
- Nie zalecamy prowadzenia przewodów systemu w tych samych korytach kablowych co przewody zasilania (napięcie 230 V lub wyższe).
- W celu zapewnienia bezpieczeństwa eksploatacji produktów Comelit należy dokładnie przestrzegać wytycznych zawartych w instrukcjach/podręcznikach oraz pilnować braku manipulacji/uszkodzeń w systemie zbudowanym z wykorzystaniem produktów Comelit.
- Produkty Comelit nie wymagają konserwacji wykraczającej poza zakres rutynowego utrzymania w czystości, które to czynności powinny być wykonywane zgodnie z wytycznymi zawartymi w instrukcjach/podręcznikach. Wszelkie naprawy mają być prowadzone: na samych produktach wyłącznie przez **Comelit Group S.p.A.**, na systemach - przez wykwalifikowany personel techniczny.
- **Comelit Group S.p.A.** nie ponosi odpowiedzialności za skutki użytku niezgodnego z przeznaczeniem lub nieprzestrzegania wskazówek i ostrzeżeń zawartych w niniejszym podręczniku/instrukcji. Niezależnie od powyższego **Comelit Group S.p.A.** zastrzega sobie prawo do wprowadzania zmian w zakresie informacji zawartych w niniejszym podręczniku/instrukcji w dowolnym momencie bez uprzedzenia.



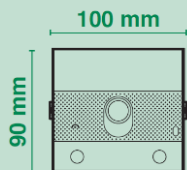
! Kamery nie instaluje się na wprost źródeł światła ani w miejscach, w których filmowany obiekt ustawiony jest pod światło. W warunkach słabego oświetlenia zalecamy zapewnienie dodatkowego światła.

Opis



- | | |
|--------------------------------------------------------------------------------------------------------------------------------------------------------------------------------------------------------------------------------------------------------------------------------------------------------------------------------------------------------------------------------------------------------------------------------------------------------------------------------------------------------------------------------------------------------------------------------------------------------------------------|-----------------------------------------------------------------------------------------------------------------------------------------------------------------------------------------------------------------------------------------------------------------------------------------------------------------------------------------------------------------------------------------------------------------------------------------------------------------------------------------------------------------------------------------------------------------------------------------------------------------------------------------------------------------------------------------------------------------------------|
| <p>1. Wskaźniki LED
 🔔 zgłoszenie wysłane (zielony)
 system zajęty (czerwony)
 🚫 blokada – zwolnienie
 🗣️ głośnik aktywny</p> <p>2. Głośniki</p> <p>3. Kolorowa kamera video</p> <p>4. Regulacja głośności #</p> <p>5. S1 Wybór programu – przyciski</p> <p>6. S2 Wybór programu – specjalne</p> <p>7. Wejście micro USB do programowania z komputera</p> <p>8. Zworka do zarządzania zasilaniem (usunąć w przypadku oddzielnego źródła zasilania)</p> <p>9. Czujnik zmierzchu</p> <p>10. Adresowanie i programowanie przełącznika DIP</p> | <p>11. Regulacja głośności mikrofonu #</p> <p>12. Przycisk potwierdzenia programu #</p> <p>13. Mikrofon cyfrowy</p> <p>14. Zacisk przyłączeniowy
 RTE programowalne wejście RTE (lokalna blokada – zwolnienie) lub DO (wskaźnik otwarcia drzwi)
 GND SE- Ujemny znak ref. Wejścia RTE i blokady drzwi
 SE+ połączenie zamka elektrycznego
 NO NC COM styki przełącznika
 V- V+ zasilanie
 LL – podłączenie magistrali</p> <p>15. Blok zacisków Ethernet, do użytku tylko w przypadku dodatkowych modułów z LAN</p> <p>16. Złącze do dodatkowych modułów z LAN</p> <p>17. 18. Złącze do dodatkowych modułów. Użyć wkrętaka dostarczonego w zestawie. #</p> |
|--------------------------------------------------------------------------------------------------------------------------------------------------------------------------------------------------------------------------------------------------------------------------------------------------------------------------------------------------------------------------------------------------------------------------------------------------------------------------------------------------------------------------------------------------------------------------------------------------------------------------|-----------------------------------------------------------------------------------------------------------------------------------------------------------------------------------------------------------------------------------------------------------------------------------------------------------------------------------------------------------------------------------------------------------------------------------------------------------------------------------------------------------------------------------------------------------------------------------------------------------------------------------------------------------------------------------------------------------------------------|

Dane techniczne



ZGODNE SYSTEMY	
Simplebus 2 audio/wideo z zasilaczem Art. 1210/1210A	
SPECYFIKACJE DŹWIĘKU	
Mikrofon	Cyfrowy czujnik audio MEMS, wielokierunkowy
Głośnik	28 mm (Ø), 8 Ohm, 1 W (2)
PARAMETRY KAMERY	
Kamera	Kolorowa
Typ czujnika	1/3" CMOS
Obiektyw (mm)	1.79
Kąt widzenia (H x V - °)	120 x 90
Czułość (lux)	0,45
Rozdzielczość (H x V - piksele)	1288 x 968
WYMAGANIA ELEKTRYCZNE	
Typ zasilania	Zasilanie przez szynę zbiorczą
Napięcie zasilania	33 VDC
Pochłanianie w trybie czuwania	1,5
Pochłanianie maks. (W)	6
CHARAKTERYSTYKA SPRZĘTU	
Port komunikacyjny	Micro USB
PARAMETRY ŚRODOWISKOWE I ZGODNOŚĆ Z PRZEPISAMI	
Temperatura pracy (°C)	od -25 do 55
Wilgotność pracy (maks. RH%)	25 - 95
PODSTAWOWE FUNKCJE	
Wizualne wskaźniki systemu	
Dźwiękowe wskaźniki systemu	
Głosowe wskaźniki systemu	

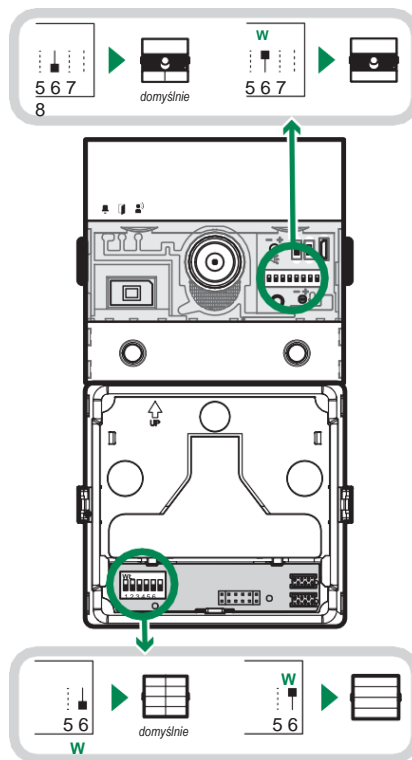
Programowanie

Aby prawidłowo zaprogramować urządzenie, należy wykonywać poniższe polecenia w odpowiedniej kolejności

- i. Konfiguracja typu przycisku
- ii. Adresowanie modułów przycisków
- iii. Inteligentne programowanie kolejnych adresów

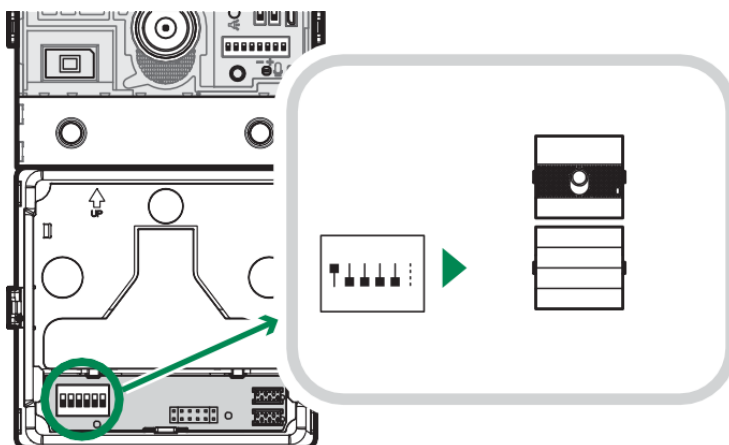
Konfigurowanie rodzaju przycisku

DIP 6: konfiguracja typu przycisku.
Przycisk pojedynczy (**DIP6 WŁ.**).
Przycisk podwójnego działania
(**DIP6 WYŁ.**, domyślnie).



Adresowanie modułów przycisków

DIP 1-5: adresowanie modułu przycisków wywołania (zob. TAB. A)
Adresowanie modułów przycisków wywołania oznacza, że w przypadku ich wymiany nie ma konieczności ponownego programowania adresów przycisków. Wystarczy przypisać do nowego modułu ten sam adres co poprzednio.



TAB.A

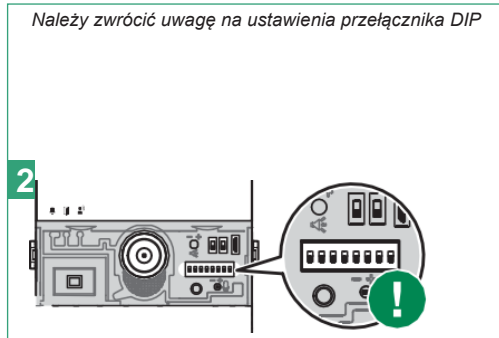
kod	DIP WŁ.							
1	1	9	1,4	17	1,5	25	1,4,5	
2	2	10	2,4	18	2,5	26	2,4,5	
3	1,2	11	1,2,4	19	1,2,5	27	1,2,4,5	
4	3	12	3,4	20	3,5	28	3,4,5	
5	1,3	13	1,3,4	21	1,3,5	29	1,3,4,5	
6	2,3	14	2,3,4	22	2,3,5	30	2,3,4,5	
7	1,2,3	15	1,2,3,4	23	1,2,3,5	31	1,2,3,4,5	
8	4	16	5	24	4,5			

Inteligentne programowanie kolejnych adresów

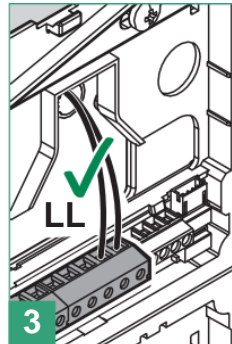
Umożliwia szybkie programowanie przycisków z kolejnymi adresami 1, 2, 3, 4

! *Przed rozpoczęciem dalszego programowania sprawdzić poprawność konfiguracji przycisku (pojedyncza/podwójna funkcja - zob. str. 9)*

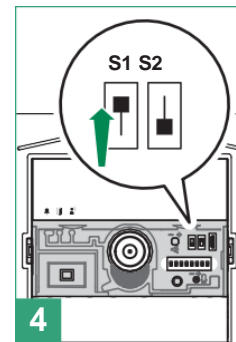
1



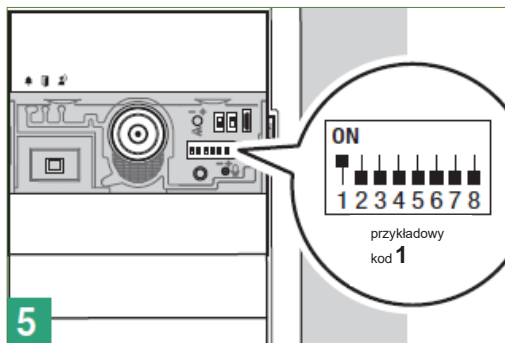
2



3

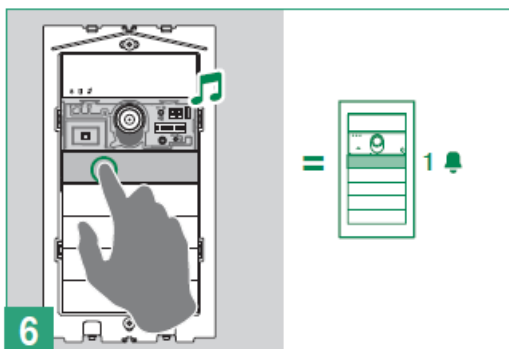


4



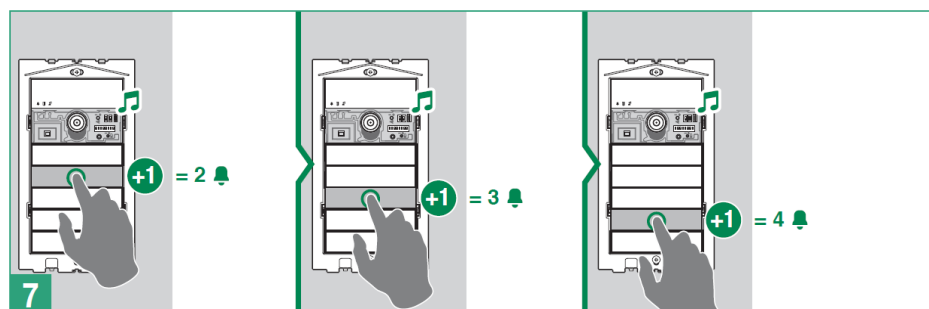
5

Ustawić adres 1 z użyciem przełączników DIP



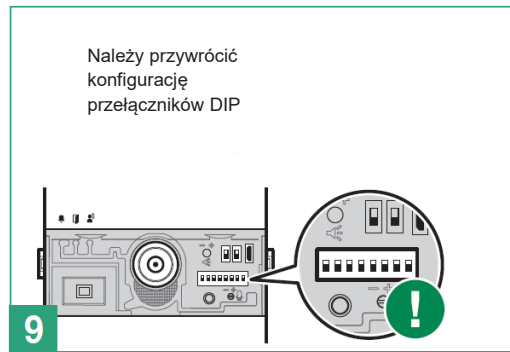
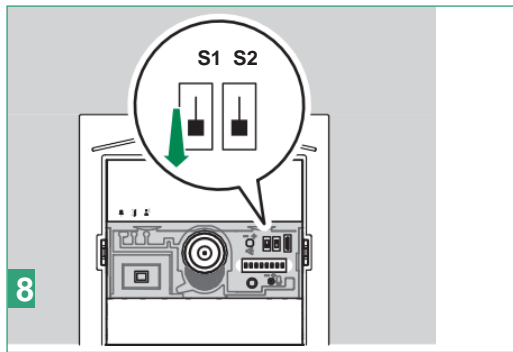
6

Nacisnąć przycisk, który ma być powiązany z adresem wywołania ustawionym przełącznikami DIP




7

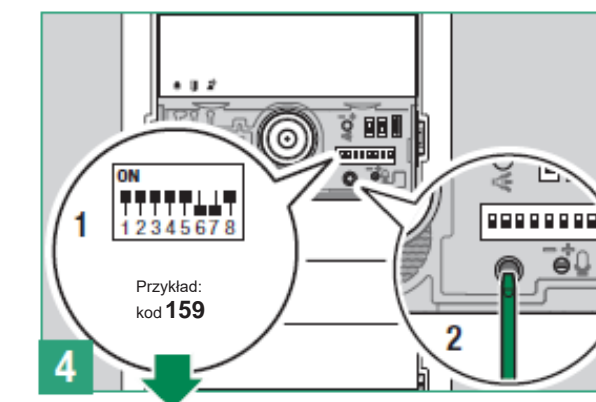
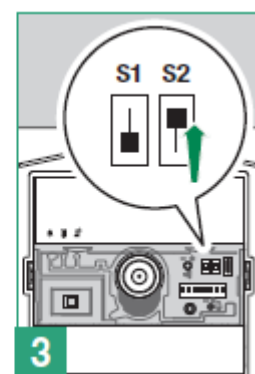
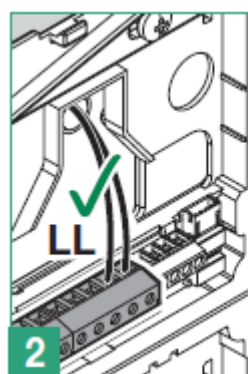
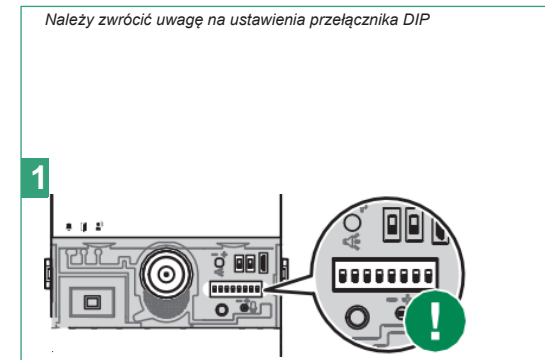
Naciskając następane przyciski przypisać kolejno następujące po sobie adresy



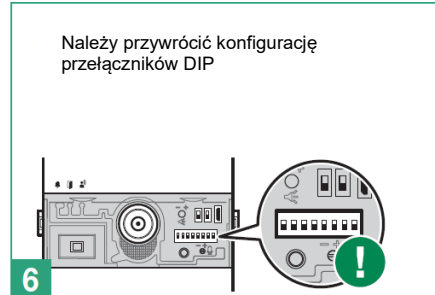
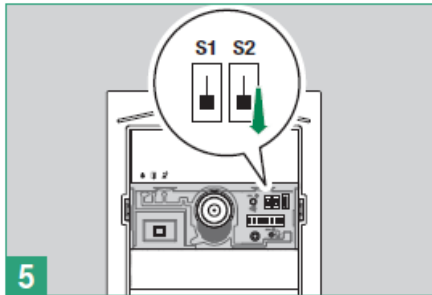
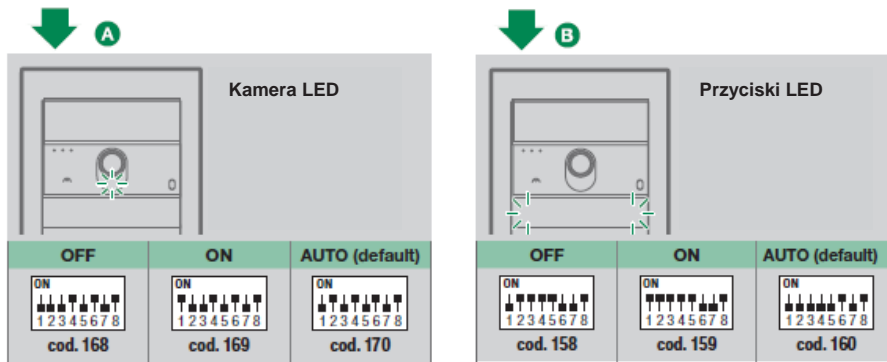
10  *Po zakończeniu programowania sprawdzić, czy konfiguracja przycisku jest prawidłowa (pojedyncza/podwójna funkcja, zob. str. 9)*


Zarządzanie wskaźnikami LED kamery i podświetleniem przycisków

 *Czujnik zmierzchowy jest domyślnie ustawiony w trybie AUTO: kamera i diody LED przycisków świecą się w nocy, a wyłączają w ciągu dnia. Aby zmienić ustawienie na WŁ. (diody LED świecą zawsze) lub WYŁ. (diody LED zawsze wyłączone), należy wykonać następujące kroki:*



Ustawić żądany tryb dla wskaźników LED kamery (A) lub przycisku (B) i nacisnąć przycisk potwierdzenia



7  *Po zakończeniu programowania sprawdzić, czy konfiguracja przycisku jest prawidłowa (pojedyncza/podwójna funkcja, zob. str. 9)*

UWAGA: gdy włączone są tryby oświetlenia WYŁ. i AUTO, każdorazowo po włączeniu zasilania panelu wejściowego przyciski świecą przez czas rozruchu (maks. 10 sekund).

Konfiguracja specjalna z użyciem DIP

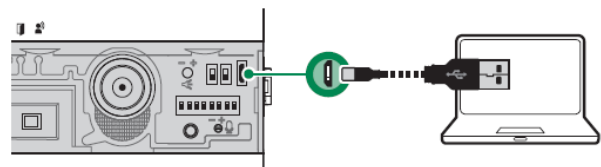


Szczegółowe informacje dotyczące wszystkich procedur programowania i konfiguracji instalacji znajdują się w pełnej wersji instrukcji dotyczącej art. **UT2020**, dostępnej pod adresem pro.comelitgroup.com

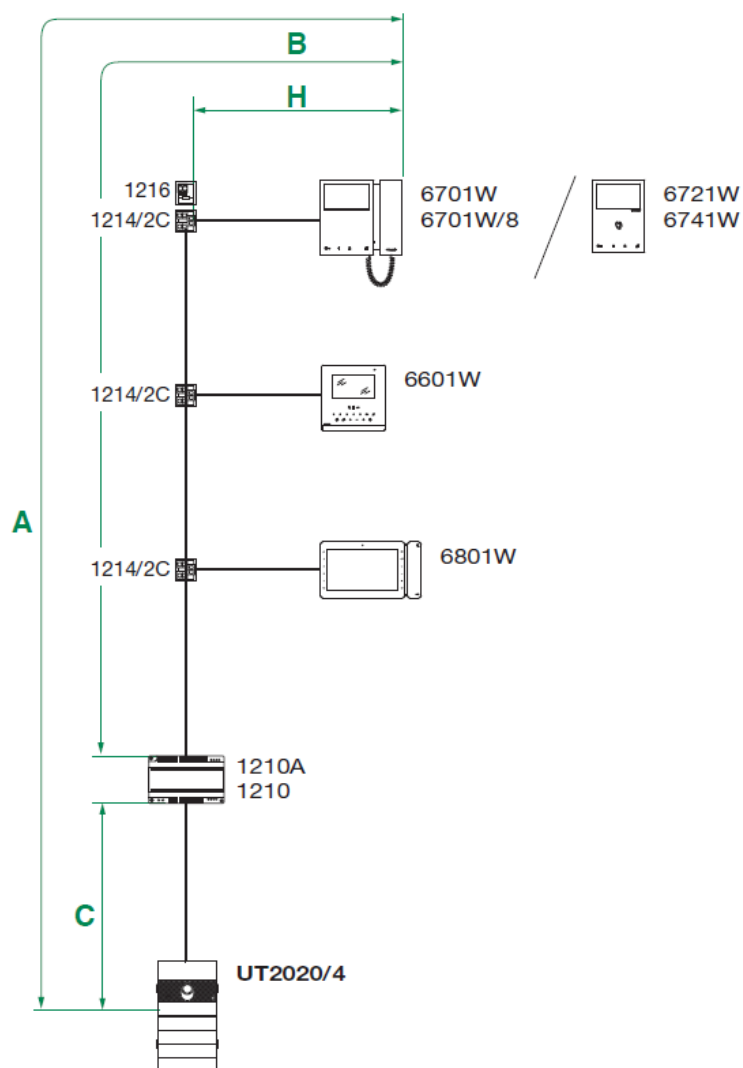
Konfiguracja specjalna z użyciem DIP

Całą konfigurację urządzenia można wykonać z komputera, korzystając z oprogramowania do konfiguracji ViP Manager, które dostępne jest bezpłatnie do pobrania pod adresem pro.comelitgroup.com.

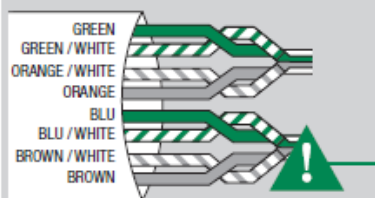
✓ Potrzebny będzie kabel USB/micro-USB.





Długości połączeń





*Kabel UTP z przyłączem przewodów wieloparowych: POSTĘPOWAĆ WEDŁUG WSKAZÓWEK KOLORYSTYCZNYCH NA SCHEMACIE!





Comelit Art. 4577/4579 1 mm² (Ø 1,2 mm AWG 17) 


UTP5 cat. 5 0,2 mm² (Ø 0,5 mm AWG 24) 

0,28 mm² (Ø 0,6 mm AWG 23) 

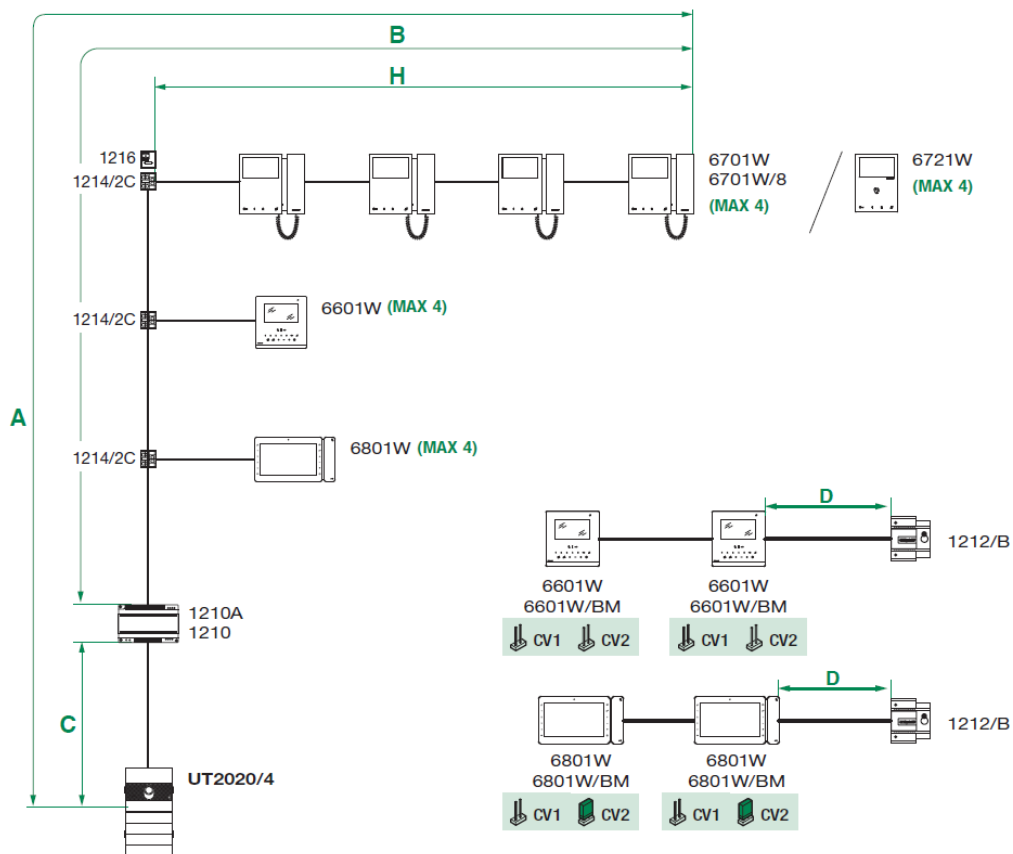
0,5 mm² (Ø 0,8 mm AWG 20) 

1 mm² (Ø 1,2 mm AWG 17) 

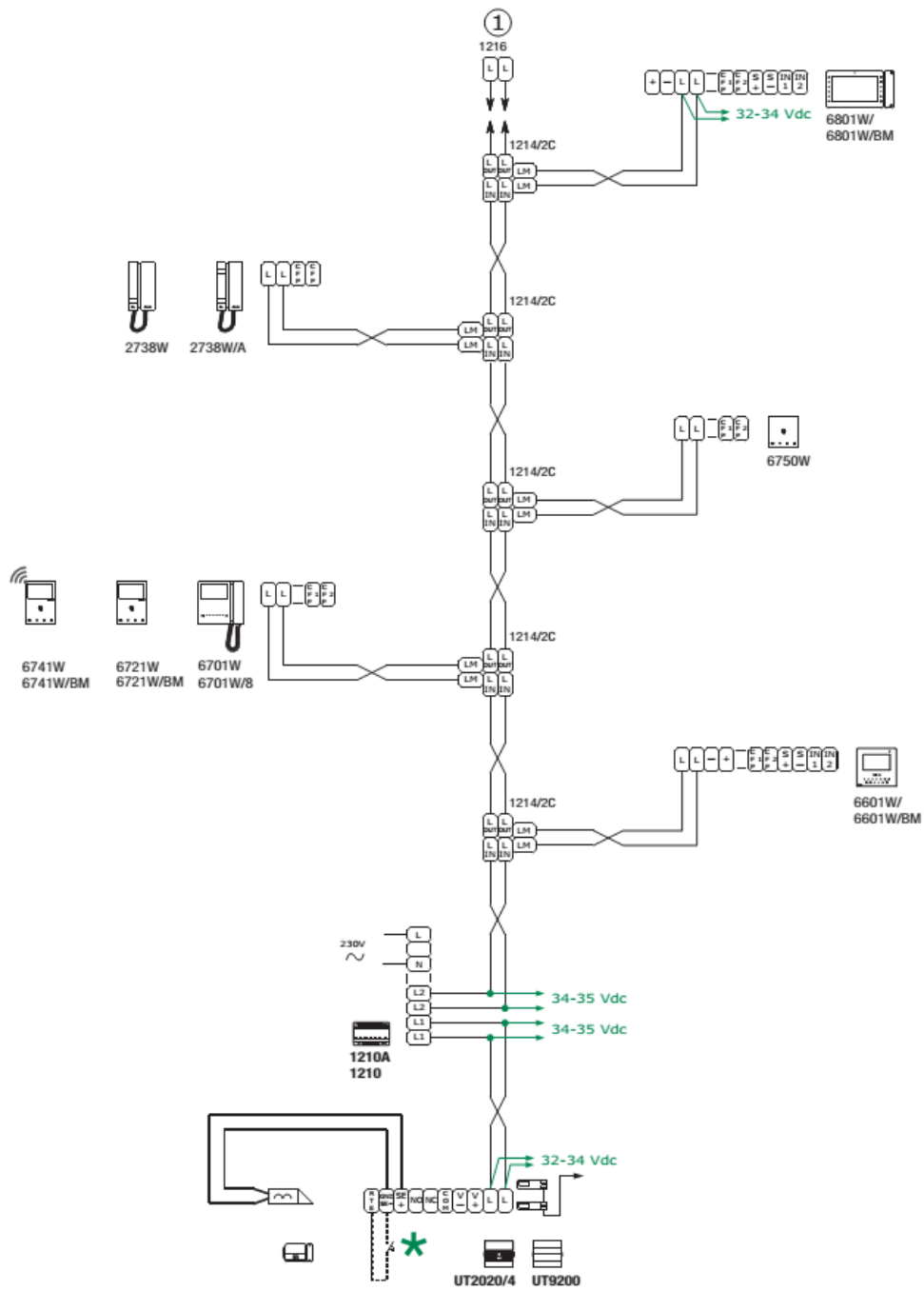
1,5 mm² (Ø 1,4 mm AWG 15) 

UTP5 cat. 5 0,2 mm² (Ø 0,5 mm AWG 24) **MULTI PAIR CABLE** 

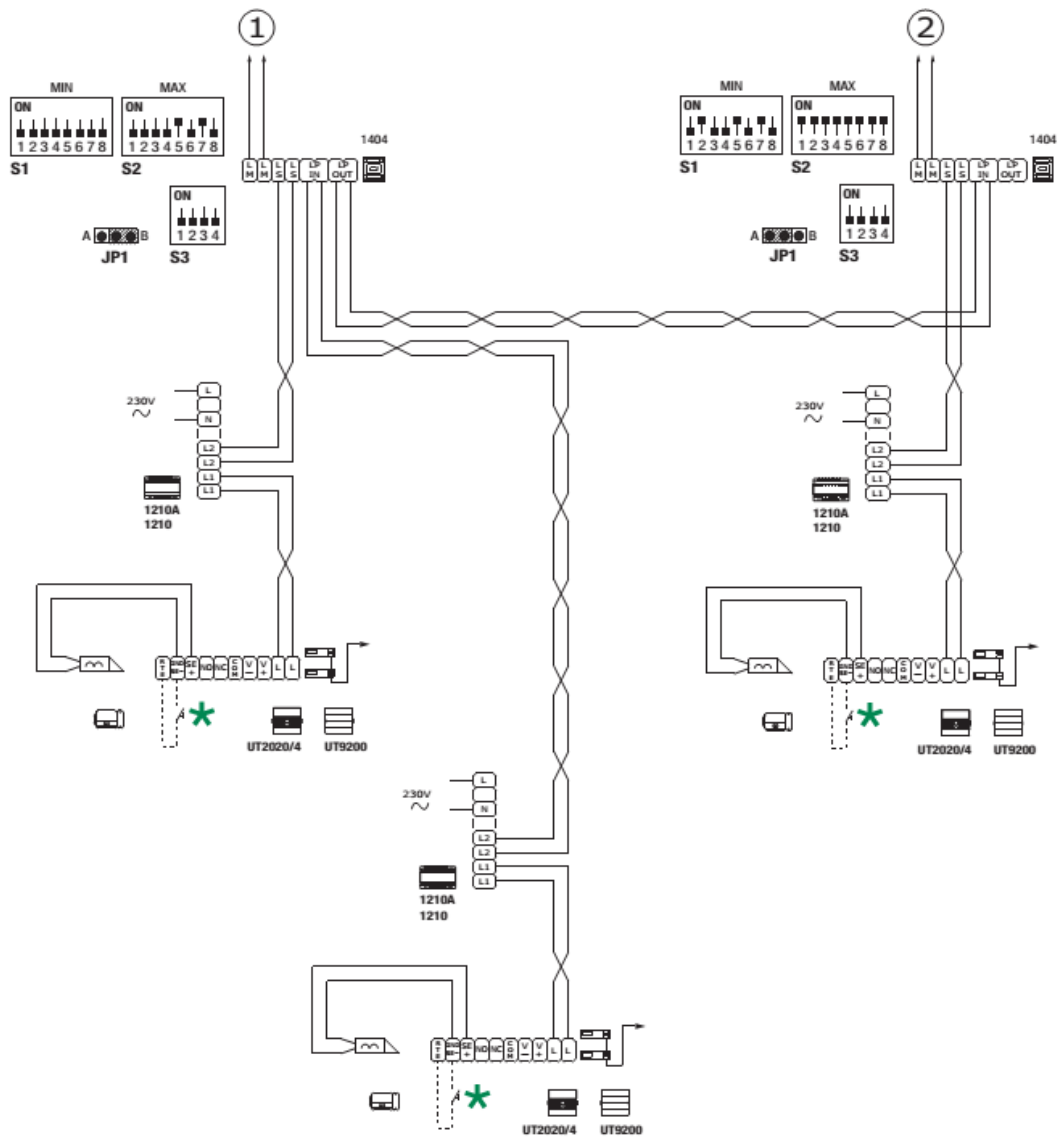
Maksymalne długości połączeń



	A MAX		B MAX		C MAX		H MAX		D MAX	Art. 1216
	6701W 6701W/8 6721W 6741W 6801W	6601W	6701W 6701W/8 6721W 6741W 6801W	6601W	6701W 6701W/8 6721W 6741W 6801W	6601W	6701W 6701W/8 6721W 6741W 6801W	6601W		
	260 m (850 feet)	160 m (525 feet)	130 m (425 feet)	70 m (230 feet)	130 m (425 feet)	90 m (295 feet)	50 m (164 feet)	30 m (98 feet)	100 m (328 feet)	
	80 m (260 feet)	80 m (263 feet)	40 m (130 feet)	40 m (130 feet)	40 m (130 feet)	40 m (130 feet)	30 m (98 feet)	30 m (98 feet)	/	
	100 m (328 feet)	90 m (295 feet)	50 m (164 feet)	40 m (130 feet)	50 m (164 feet)	50 m (164 feet)	30 m (98 feet)	30 m (98 feet)	10 m (32,5 feet)	
	140 m (460 feet)	110 m (360 feet)	70 m (230 feet)	50 m (164 feet)	70 m (230 feet)	60 m (197 feet)	30 m (98 feet)	30 m (98 feet)	25 m (82 feet)	
	200 m (656 feet)	140 m (460 feet)	100 m (328 feet)	70 m (230 feet)	100 m (328 feet)	70 m (230 feet)	40 m (130 feet)	30 m (98 feet)	50 m (164 feet)	
	80 m (260 feet)	60 m (197 feet)	40 m (130 feet)	30 m (98 feet)	40 m (130 feet)	30 m (98 feet)	30 m (98 feet)	30 m (98 feet)	100 m (328 feet)	
	260 m (850 feet)	240 m (786 feet)	130 m (425 feet)	120 m (393 feet)	130 m (425 feet)	120 m (393 feet)	50 m (164 feet)	60 m (197 feet)	/	

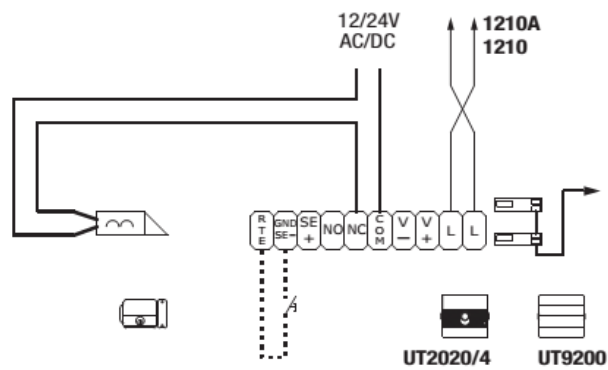


* Maks. 20 m. Przycisk lokalnego otwarcia drzwi.



* Maks. 20 m. Przycisk lokalnego otwarcia drzwi.

Wariant z blokadą bezpieczeństwa drzwi

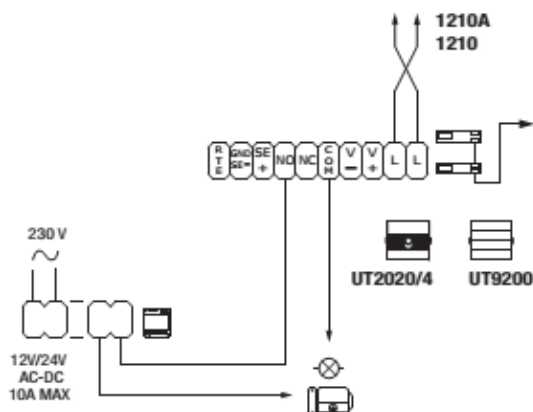


Uruchomienie przekaźnika C.NC.NO panelu drzwiowego przyciskiem sterowania siłownika



„Uaktywnienie przekaźnika C.NC.NO. poleceniem siłownika: 2 sekundy”

- Ustawić przełącznik DIP 8 stałe na pozycji WŁ. (jak przedstawiono na rysunku)



CERTIFIED MANAGEMENT SYSTEMS



www.comelitgroup.com
Via Don Arrigoni, 5 - 24020 Rovetta (BG) - Italy