



OR-ZS-822	(PL) Zamek szyfrowy hermetyczny z czytnikiem kart i breloków zbliżeniowych oraz czytnikiem linii papilarnych, IP68, 1 przekaźnik 1A, dotykowa klawiatura (EN) Hermetic code lock with proximity card, tag- and fingerprint reader, IP68, 1 relay 1A, touch keypad (DE) Hermetisches Codeschloss mit Proximity-Karte, Tag- und Fingerabdruckleser, IP68, 1 Relais 1A, Touch-Tastatur
------------------	---

OR-ZS-823	(PL) Zamek szyfrowy hermetyczny z czytnikiem kart i breloków zbliżeniowych oraz czytnikiem linii papilarnych, IP68, 1 przekaźnik 1A (EN) Hermetic code lock with proximity card, tag- and fingerprint reader, IP68, 1 relay 1A, (DE) Hermetisches Codeschloss mit Proximity-Karte, Tag- und Fingerabdruckleser, IP68, 1 Relais 1A
------------------	---

ORNO-LOGISTIC Sp. z o.o.

ul. Rolników 437
44-141 Gliwice POLAND
tel. (+48) 32 43 43 110

(PL) WAŻNE!

Przed rozpoczęciem korzystania z urządzenia, należy zapoznać się z niniejszą instrukcją obsługi oraz zachować ją na przyszłość. Dokonanie samodzielnych napraw i modyfikacji skutkuje utratą gwarancji. Producent nie odpowiada za uszkodzenia mogące wynikać z nieprawidłowego montażu czy eksploatacji urządzenia. Z uwagi na fakt, że dane techniczne podlegają ciągłym modyfikacjom, Producent zastrzega sobie prawo do dokonywania zmian dotyczących charakterystyki wyrobu oraz wprowadzania innych rozwiązań konstrukcyjnych nie pogarszających parametrów i walorów użytkowych produktu. Dodatkowe informacje na temat produktów marki ORNO dostępne są na: www.orno.pl. Orno-Logistic Sp. z o.o. nie ponosi odpowiedzialności za skutki wynikające z nieprzebrzegania zaleceń niniejszej instrukcji. Firma Orno-Logistic Sp. z o.o. zastrzega sobie prawo do wprowadzania zmian w instrukcji - aktualna wersja do pobrania ze strony www.orno.pl. Wszelkie prawa do tłumaczenia/interpretowania oraz prawa autorskie do niniejszej instrukcji są zastrzeżone.

1. Wszelkie czynności wykonuj przy odłączonym zasilaniu.
2. Nie zanurzaj urządzenia w wodzie i innych płynach.
3. Nie używaj urządzenia niezgodnie z jego przeznaczeniem.
4. Nie obsługuj urządzenia, gdy uszkodzona jest obudowa.
5. Nie otwieraj urządzenia i nie dokonuj samodzielnych napraw.

(EN) IMPORTANT!

Before using the device, read this Service Manual and keep it for future use. Any repair or modification carried out by yourselves results in loss of guarantee. The manufacturer is not responsible for any damage that can result from improper device installation or operation.

In view of the fact that the technical data are subject to continuous modifications, the manufacturer reserves a right to make changes to the product characteristics and to introduce different constructional solutions without deterioration of the product parameters or functional quality.

Additional information about ORNO products are available at www.orno.pl. Orno-Logistic Sp. z o.o. holds no responsibility for the results of non-compliance with the provisions of the present Manual. Orno Logistic Sp. z o.o. reserves the right to make changes to the Manual - the latest version of the Manual can be downloaded from www.orno.pl.

Any translation/interpretation rights and copyright in relation to this Manual are reserved.

1. Perform all actions with the power supply disconnected.
2. Do not immerse the device in water or other fluids.
3. Do not use the device contrary to its dedication.
4. Do not operate the device when its housing is damaged.
5. Do not open the device and do not repair it by yourselves.

(DE) WICHTIG!


Vor der Inbetriebnahme des Geräts die Bedienungsanleitung sorgfältig lesen und für die zukünftige Inanspruchnahme bewahren. Selbständige Reparaturen und Modifikationen führen zum Verlust der Garantie. Der Hersteller haftet nicht für die Schäden, die aus falscher Montage oder falschem Gebrauch des Geräts folgen können.

In Anbetracht der Tatsache, dass die technischen Daten ständig geändert werden, behält sich der Hersteller das Recht auf Änderungen in Bezug auf Charakteristik des Produktes und Einführung anderer Konstruktionslösungen, die die Parameter und Gebrauchsfunktionen nicht beeinträchtigen, vor.

Zusätzliche Informationen zum Thema der Produkte der Marke ORNO finden Sie auf der Internetseite: www.orno.pl. Orno-Logistic Sp. z o.o. haftet nicht für die Folgen der Nichteinhaltung der Empfehlungen, die in dieser Bedienungsanleitung zu finden sind. Orno-Logistic Sp. z o.o. behält sich das Recht auf Änderungen in der Bedienungsanleitung vor – die aktuelle Version kann man auf der Internetseite www.orno.pl herunterladen.

Alle Rechte auf Übersetzung/Interpretation sowie Urheberrechte an dieser Bedienungsanleitung sind vorbehalten.

1. Führen Sie alle Aktionen bei ausgeschalteter Stromversorgung durch.
2. Tauchen Sie das Gerät nicht ins Wasser oder in andere Flüssigkeiten.
3. Verwenden Sie die Einrichtung nur ordnungsgemäß.
4. Nutzen Sie das Gerät nicht, wenn sein Gehäuse beschädigt ist.
5. Öffnen Sie das Gerät nicht und reparieren Sie es nicht selbst.

	<p>Każde gospodarstwo jest użytkownikiem sprzętu elektrycznego i elektronicznego, a co za tym idzie potencjalnym wytwórcą niebezpiecznego dla ludzi i środowiska odpadu, z tytułu obecności w sprzęcie niebezpiecznych substancji, mieszanin oraz części składowych. Z drugiej strony użyty sprzęt to cenny materiał, z którego możemy odzyskać surowce takie jak miedź, cyna, szkło, żelazo i inne. Symbol przekreślonego kosza na śmieci umieszczany na sprzęcie, opakowaniu lub dokumentach do niego dołączonych oznacza, że produktu nie wolno wyrzucać łącznie z innymi odpadami. Oznakowanie oznacza jednocześnie, że sprzęt został wprowadzony do obrotu po dniu 13 sierpnia 2005 r. Obowiązkiem użytkownika jest przekazanie użytego sprzętu do wyznaczonego punktu zbiórki w celu właściwego jego przetworzenia. Informacje o dostępnym systemie zbierania użytego sprzętu elektrycznego można znaleźć w punkcie informacyjnym sklepu oraz w urzędzie miasta/gminy. Odpowiednie postępowanie ze użytym sprzętem zapobiega negatywnym konsekwencjom dla środowiska naturalnego i ludzkiego zdrowia!</p> <p>Each household is a user of electrical and electronic equipment, and hence a potential producer of hazardous waste for humans and the environment, due to the presence of hazardous substances, mixtures and components in the equipment. On the other hand, used equipment is valuable material from which we can recover raw materials such as copper, tin, glass, iron and others. The weee sign placed on the equipment, packaging or documents attached to it indicates the need for selective collection of waste electrical and electronic equipment. Products so marked, under penalty of fine, cannot be thrown into ordinary garbage along with other waste. The marking means at the same time that the equipment was placed on the market after August 13, 2005. It is the responsibility of the user to hand the used equipment to a designated collection point for proper processing. Used equipment can also be handed over to the seller, if one buys a new product in an amount not greater than the new purchased equipment of the same type. Information on the available collection system of waste electrical equipment can be found in the information desk of the store and in the municipal office or district office. Proper handling of used equipment prevents negative consequences for the environment and human health!</p> <p>Jeder Haushalt ist ein Anwender von Elektro- und Elektronikgeräten und damit ein potenzieller Erzeuger von Abfällen, die für Mensch und Umwelt aufgrund des Vorhandenseins von gefährlichen Stoffen, Gemischen und Komponenten in den Geräten gefährlich sind. Andererseits sind Altgeräte ein wertvoller Rohstoff, aus dem Rohstoffe wie Kupfer, Zinn, Glas, Eisen und andere zurückgewonnen werden können. Das Symbol der durchgestrichenen Mülltonne auf der Verpackung, dem Gerät oder den dazugehörigen Dokumenten, weist auf die Notwendigkeit der getrennten Sammlung von Elektro- und Elektronikaltgeräten hin. Auf diese Weise gekennzeichnete Produkte dürfen unter Strafe nicht zusammen mit anderen Abfällen entsorgt werden. Die Kennzeichnung weist gleichzeitig darauf hin, dass die Geräte nach dem 13 August 2005 in Verkehr gebracht wurden. Es liegt in der Verantwortung des Benutzers, die Altgeräte zur ordnungsgemäßen Behandlung an eine dafür vorgesehene Sammelstelle zu bringen. Informationen über das verfügbare System zur Sammlung von Elektroaltgeräten finden Sie in der Informationsstelle des Ladens und im Magistrat/Gemeindeamt. Ein sachgemäßer Umgang mit Altgeräten verhindert negative Folgen für die Umwelt und die menschliche Gesundheit!</p>
---	--

OPIS I ZASTOSOWANIE

Autonomiczny zamek szyfrowy łączy w sobie funkcję cyfrowej klawiatury kontroli dostępu, czytnika kart i breloków zbliżeniowych oraz czytnika linii papilarnych. To nowoczesne urządzenie współpracuje z elektromagnetycznymi zamkami, w których stosuje się system kontroli dostępu. Może również sterować innymi urządzeniami elektrycznymi lub alarmowymi. Zamek ma 1 wyjście przekaźnikowe, czytnik kart i breloków zbliżeniowych oraz czytnik linii papilarnych. Uprawnione osoby mogą wejść do pomieszczenia lub budynku po odczytaniu karty, wprowadzeniu kodu dostępu lub po zeskanowaniu zapisanego wcześniej odcisku palca. Nieulotna pamięć EPROM zapamiętuje zapisane kody i parametry w pamięci przy zaniku napięcia. Wytrzymała i wyjątkowo odporna obudowa na zmienne warunki atmosferyczne. Zamek nadaje się do montażu natynkowego. Świecące diody LED sygnalizują stan pracy szyfratora.

SKŁAD ZESTAWU

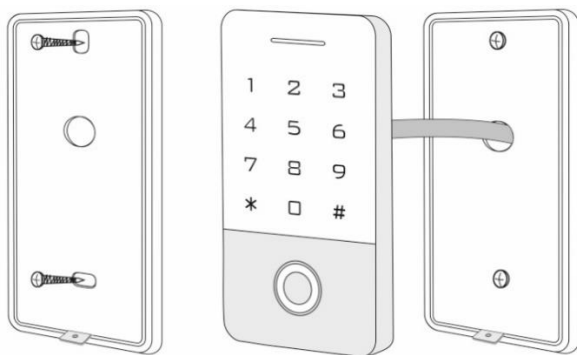
Szyfrator x 1
Karty zbliżeniowe EM 125kHz x 2
Breloki zbliżeniowe EM 125kHz x 2
Instrukcja obsługi x 1
Klucz imbusowy x 1
Plastikowe kołki x 2
Śruby samogwintujące x 2

SPECYFIKACJA TECHNICZNA

Napięcie nominalne:	12V DC $\pm 10\%$
Liczba użytkowników:	10 000 użytkowników kart 600 odcisków palców
Odległość odczytu karty:	3-6 cm
Pobór prądu w czasie pracy:	$\leq 100\text{mA}$
Pobór prądu w stanie spoczynku:	$\leq 35\text{mA}$
Obciążenie styków przekaźnika:	maks. 1A
Obciążenie wyjścia alarmowego:	maks. 2A
Dopuszczalna temperatura pracy:	$-40^{\circ}\text{C} \sim 60^{\circ}\text{C}$
Dopuszczalna wilgotność:	0%- 95% RH
Stopień ochrony:	zgodny z IP68
Regulacja czasu aktywacji wyjścia (elektrozaczep):	0-300 sekund
Regulacja czasu aktywacji alarmu:	1-99 minut
Rodzaj kart RFID:	EM 125kHz Unique
Interfejs Wiegand:	Wiegand 26 bitów
Połączenie przewodów:	Elektrozaczep, przycisk wyjścia, alarm zewnętrzny, czytnik zewnętrzny
Wymiary zewnętrzne:	70x140x24mm (OR-ZS-822) 60x153x26mm (OR-ZS-823)

MONTAŻ

1. Za pomocą specjalnego klucza imbusowego dołączonego do zestawu, zdjąć tylną płytkę z panelu klawiatury.
2. Wywiercić 2 otwory w ścianie na śruby oraz 1 otwór na przewód.
3. W 2 otwory włożyć dołączone do zestawu plastikowe kołki.
4. Za pomocą dwóch śrub zamocować tylną płytkę na ścianie.
5. Przeciągnąć przewód przez otwór.
6. Zamocować panel klawiatury do tylnej ścianki.



rys. 1

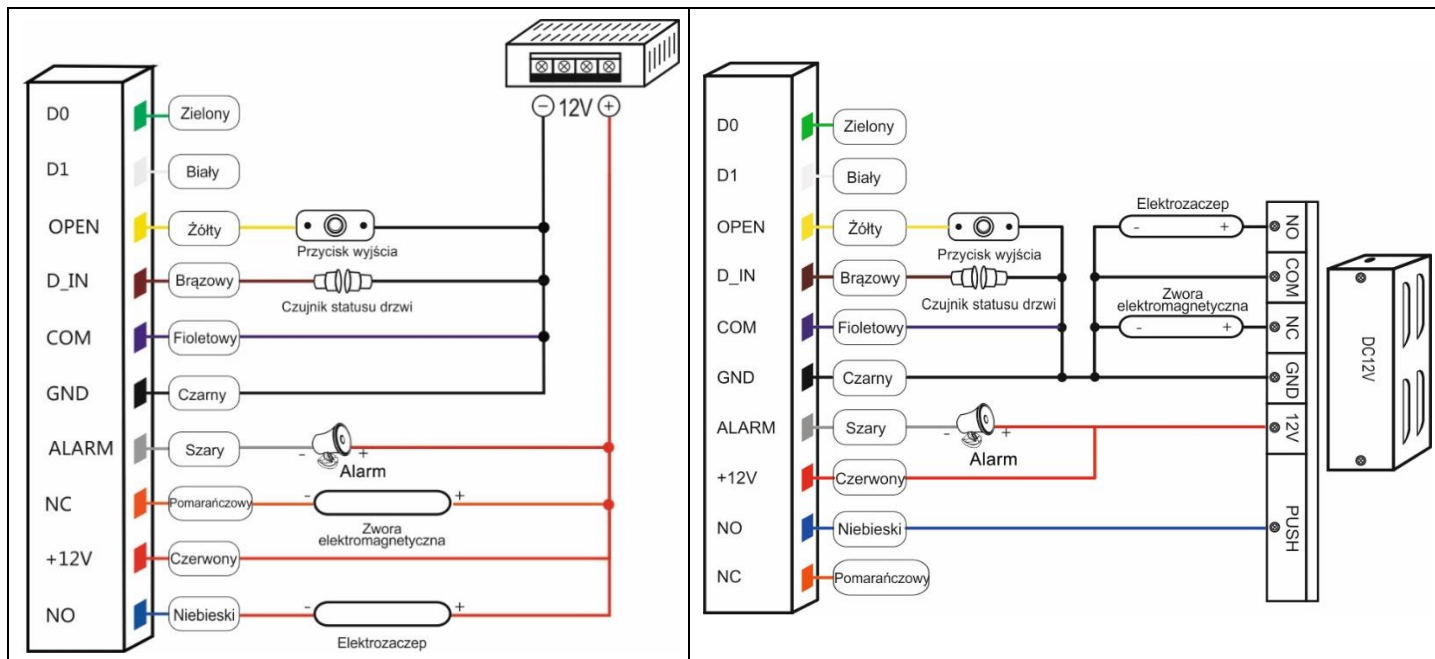
CECHY

- Szczelność, poziom ochrony IP68
- Mocna i odporna obudowa ze stopu cynku pokryta warstwą ochronną
- Możliwość pełnego programowania z poziomu klawiatury
- Pamięć na 10 000 użytkowników
- Pamięć na 600 odcisków palców użytkowników
- 7 możliwych trybów pracy do wyboru
- Podświetlana klawiatura

- Czytnik kart i breloków zbliżeniowych EM 125kHz
- Czytnik linii papilarnych
- Wejście typu Wiegand 26 do podłączenia z czytnikiem zewnętrznym
- Wyjście typu Wiegand 26 do podłączenia ze sterownikiem
- Regulacja czasu otwarcia elektrozaczepek i czasu aktywacji alarmu
- Zabezpieczenie przeciwzwarciowe elektrozaczepek
- Łatwy montaż i programowanie
- Wbudowany brzęczyk
- Diody LED czerwona i zielona oznaczające tryb pracy urządzenia

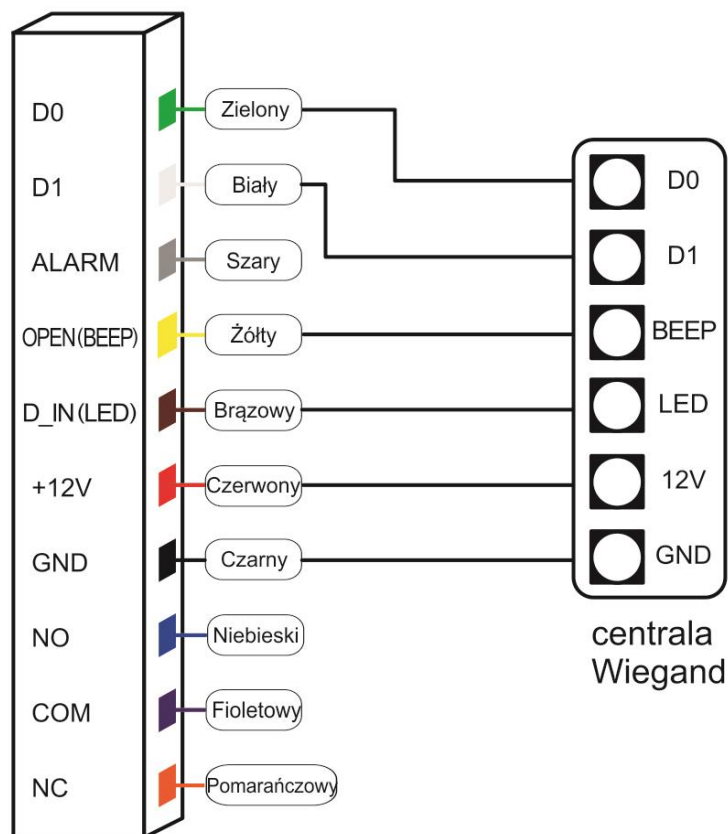
PODŁĄCZENIE PRZEWODÓW

Lp.	Kolor	Funkcja	Opis
1	Zielony	D0	Wyjście Wiegand D0
2	Biały	D1	Wyjście Wiegand D1
3	Szary	ALARM	Do centrali alarmowej (wystawiane GND)
4	Żółty	OPEN	Jeden koniec przycisku żądania otwarcia drzwi (drugi koniec połączony z GND)
5	Brązowy	D_IN	Jeden koniec do czujnika statusu drzwi (drugi koniec połączony z CVD)
6	Czerwony	12V+	Dodatni biegun zasilania
7	Czarny	GND	Ujemny biegun zasilania
8	Niebieski	NO	Styk normalnie otwarty przekaźnika drzwi (bezpotencjałowy)
9	Fioletowy	COM	Wspólny styk przekaźnika drzwi (bezpotencjałowy)
10	Pomarańczowy	NC	Styk normalnie zamknięty przekaźnika drzwi (bezpotencjałowy)



rys. 2 Standardowy schemat podłączenia przewodów

rys. 3 Schemat podłączenia dla dedykowanego zasilacza do systemów kontroli dostępu



rys. 4 Podłączenie szyfratora do centrali Wiegand

Dodawanie administratora

Funkcja	Wejście w tryb Programowania	Menu	Procedura	Informacje dodatkowe
Zmiana kodu master	* Kod główny # Ustawienie fabryczne: 999999	00	Nowy kod # Nowy kod #	Ustawienie fabryczne: 999999
Wprowadzenie karty administratora „dodaj” lub odcisku palca administratora „dodaj”		01	Zbliź dwukrotnie kartę lub Zeskanuj odcisk palca dwukrotnie	
Wprowadzenie karty administratora „kasuj” lub odcisku palca administratora „kasuj”		02	Zbliź dwukrotnie kartę lub Zeskanuj odcisk palca dwukrotnie	
Tryb czytnika (wym. centrala Wiegand)		03	0 #	1
Tryb kontroli dostępu (autonomiczny)			1 #	
Tryb przełącznika przekaźnika (bistabilny)			2 #	
Kod PIN			09	Kod PIN # *

Instrukcja użytkownika

1. Dodawanie kart

Zbliź kartę administratora „dodaj” Zbliź pierwszą kartę użytkownika, którą chcesz dodać Zbliź drugą kartę użytkownika, którą chcesz dodać
 Zbliź kartę administratora „dodaj”

Uwaga: Karta administratora jest potrzebna, aby dodawać nowych użytkowników w sposób ciągły i szybki. Po zbliżeniu karty administratora po raz pierwszy usłyszysz 2-krotnie krótki dźwięk „beep”, a dioda led zaświeci się na pomarańczowo. Będzie to oznaczało wejście w tryb programowania. Po zbliżeniu karty administratora po raz drugi usłyszysz długi dźwięk „beeeeep”, a dioda led zaświeci się na czerwono. Będzie to oznaczało zakończenie dodawania nowych użytkowników i wyjście z trybu programowania.

2. Usuwanie kart

Zbliź kartę administratora „kasuj” Zbliź pierwszą kartę użytkownika, którą chcesz dodać Zbliź drugą kartę użytkownika, którą chcesz dodać
 Zbliź kartę administratora „kasuj”

Uwaga: Karta administratora jest potrzebna, aby usuwać użytkowników w sposób ciągły i szybki. Po zbliżeniu karty administratora po raz pierwszy usłyszysz 2-krotnie krótki dźwięk „beep”, a dioda led zaświeci się na pomarańczowo. Będzie to oznaczało wejście w tryb usuwania użytkowników. Po zbliżeniu karty administratora po raz drugi usłyszysz długi dźwięk „beeeeep”, a dioda led zaświeci się na czerwono. Będzie to oznaczało zakończenie procesu i wyjście z trybu usuwania kart.

3. Przypisanie/zmiana kodu PIN karty użytkownika (wymagane do trybu dostępu 3)

* Zbliź pierwszą kartę użytkownika Wprowadź stary kod# Wprowadź nowy kod# Wprowadź nowy kod#

Uwaga: Kod ustawiony fabrycznie „1234” nie otwiera drzwi/furtki dopóki nie zostanie zmieniony na nowy.

4. Przypisanie/zmiana kodu PIN odcisku palca użytkownika (wymagane do trybu dostępu 3)

* Zeskanuj odcisk palca Wprowadź stary kod# Wprowadź nowy kod# Wprowadź nowy kod#

Uwaga: Kod ustawiony fabrycznie „1234” nie otwiera drzwi/furtki dopóki nie zostanie zmieniony na nowy.

5. Zmiana kodu PIN użytkownika przy pomocy numeru ID

* Wpisz numer ID użytkownika # Wprowadź stary kod# Wprowadź nowy kod# Wprowadź nowy kod#

Uwaga: Administrator musi znać numer ID przed zmianą kodu użytkownika, nowy kod użytkownika nie może być kodem fabrycznym „1234”

6. Wyłączanie alarmu

Zbliż kartę administratora lub Zbliż aktualną kartę użytkownika lub Zeskanuj odcisk palca użytkownika lub Wpisz kod administratora#

Uwaga: Kiedy alarm jest aktywowany, użytkownicy mogą wyłączyć alarm na 3 sposoby: poprzez zbliżenie karty użytkownika lub zeskanowanie odcisku palca lub wpisanie kodu administratora.

7. Reset kodu głównego

Odłącz zasilanie. Naciśnij przycisk wyjścia (lub zewrzyj przewód żółty z czarnym). Ciągłe trzymając przycisk włącz zasilanie. Usłyszysz 2-krotnie sygnał dźwiękowy (beep,beep) co będzie oznaczało pomyślne zresetowanie kodu głównego.

Uwaga: Po zresetowaniu kodu głównego przywrócone zostanie fabryczne ustawienie (kod 999999) oraz zresetowane zostaną czasy otwarcia elektrozaczełu i aktywacji alarmu.

Sposoby dostępu

Otwieranie poprzez wpisanie kodu PIN (tryb 1#):

Wpisz kod PIN użytkownika i zatwierdź „#”

Otwieranie poprzez zbliżenie karty (tryb 2#):

Przyłóż kartę lub brelok

Otwieranie poprzez zbliżenie karty + wpisanie kodu PIN karty / zeskanowanie odcisku palca + wpisanie kodu PIN palca (tryb 3#):

Przyłóż kartę lub brelok, następnie wprowadź kod PIN karty i zatwierdź „#” / zeskanuj odcisk palca, następnie wprowadź kod PIN palca

Otwieranie poprzez zbliżenie karty, zeskanowanie odcisku palca lub wpisanie kodu PIN (tryb 4#):

Przyłóż kartę lub brelok/ zeskanuj odcisk palca / wpisz kod PIN użytkownika i zatwierdź „#”

Otwieranie poprzez zeskanowanie odcisku palca (tryb 5#):

Zeskanuj odcisk palca

Otwieranie poprzez zeskanowanie odcisku palca + zbliżenie karty (tryb 6#):

Zeskanuj odcisk palca, a następnie przyłóż kartę lub brelok

Dostęp poprzez zeskanowanie odcisków palca + zbliżenie kart (tryb 7#):

Zeskanuj kolejne odciski palców, a następnie przyłóż kolejne karty lub breloki

Oznaczenia dźwiękowe i świetlne		
Status urządzenia	Dioda LED	Brzęczyk
Czuwanie	Czerwona dioda świeci	-
Powodzenie operacji	Zielona dioda świeci	Beeeeeeep
Niepowodzenie operacji	Czerwona dioda zamiga	Beep-Beep-Beep
Wejście w tryb programowania	Czerwona dioda miga powoli	Beep-Beep
Wyjście z trybu programowania	Czerwona dioda świeci	Beeeeeeep
Naciśnięcie przycisku na klawiaturze	Czerwona dioda miga powoli	Beep
Naciśnięcie przycisku „*” na klawiaturze	Czerwona dioda miga powoli	Beeeeeeep
Wpisanie kodu dostępu na klawiaturze	Czerwona dioda miga powoli	-
Prawidłowy odczyt karty	Czerwona dioda miga powoli	-
Odczyt kart kolejnych użytkowników (menu 32 2-10)	Czerwona dioda miga powoli	-
Wejście w tryb programowania	Czerwona dioda miga powoli	-
Wejście w tryb ustawień	Pomarańczowa dioda świeci	-
Otwieranie	Zielona dioda świeci	Beep
Alarm	Czerwona dioda miga szybko	Beep-Beep-Beep

Dodawanie i usuwanie użytkowników			
Dodawanie karty lub odcisku palca	* Kod główny # Ustawienie fabryczne: 999999 Numer ID: od 1 do 9999	11	Zbliż kartę lub Zeskanuj odcisk palca **
Dodawanie karty poprzez wpisanie jej numeru			Wprowadź numer karty # Wprowadź numer karty # *
Dodawanie karty lub odcisku palca poprzez wpisanie numeru ID			Wpisz numer ID # Zbliż kartę lub zeskanuj odcisk palca **
Dodawanie karty poprzez wpisanie numeru ID oraz numeru karty			Wpisz numer ID # Wprowadź numer karty #
Dodawanie kodu użytkownika poprzez wpisanie numeru ID			Wpisz numer ID # Wpisz kod użytkownika # **
Przyporządkowanie odcisków palca do karty (max. 2 do jednej karty)		12	Zbliż kartę użytkownika Zeskanuj pierwszy odcisk palca dwukrotnie **
Dodawanie kilku kolejnych kart		13	Wpisz numer ID # Wprowadź numer pierwszej karty # Wprowadź ilość kart **
Kasowanie użytkowników		Kasowanie użytkowników	
Usuwanie karty lub odcisku palca		21	Zbliż kartę lub Zeskanuj odcisk palca **
Usuwanie karty poprzez wpisanie jej numeru			Wprowadź numer karty # Wprowadź numer karty **
Usuwanie karty poprzez wpisanie numeru ID użytkownika			Wpisz numer ID # Wpisz numer ID **
Kasowanie wszystkich użytkowników	20	0000 # *	

Ustawienia dostępu	Wejście w tryb Programowania	Menu	Procedura	Ustawienia domyślne
Dostęp zabroniony	* Kod główny # Ustawienie fabryczne: 999999	31	0 # *	4
Dostęp poprzez wpisanie kodu PIN			1 # *	
Dostęp poprzez zbliżenie karty			2 # *	
Dostęp poprzez zbliżenie karty + wpisanie kodu PIN karty lub zeskanowanie odcisku palca + wpisanie kodu PIN palca			3 # *	
Dostęp poprzez zbliżenie karty, zeskanowanie odcisku palca lub wpisanie kodu PIN			4 # *	
Dostęp poprzez zeskanowanie odcisku palca			5 # *	
Dostęp poprzez zeskanowanie odcisku palca + zbliżenie karty			6 # *	
Dostęp poprzez zeskanowanie odcisków palca + zbliżenie kart		7 # *		
Dostęp tylko dla pojedynczego użytkownika poprzez zbliżenie karty/odcisk palca		32	1 # *	1
Dostęp dla 2-10 użytkowników poprzez kolejne zbliżenie karty/odcisk palca			2-10 # *	

Ustawienia Zaawansowane	Wejście w tryb Programowania	Menu	Procedura	Ustawienia domyślne
Regulacja czasu aktywacji wyjścia: 0-300 sek. (0~50ms)	* Kod główny # Ustawienie fabryczne: 999999	41	(0-300) # *	5
Wyłączenie alarmu		42	0 # *	0
Regulacja czasu aktywacji alarmu: 1-99min.			(1-99) # *	
Standardowy tryb pracy		61	0 # *	0
Alarm i brzęczek zostaną uruchomione po 5 nieudanych próbach dostępu			1 # *	
Blokada urządzenia przez 10 minut po 5 nieudanych próbach dostępu		62	2 # *	1
Wyłączenie diody sygnalizującej tryb pracy urządzenia			0 # *	
Włączenie diody sygnalizującej tryb pracy urządzenia		63	1 # *	1
Wyłączenie podświetlenia klawiatury			0 # *	
Włączenie podświetlenia klawiatury		64	1 # *	1
Regulacja czasu podświetlenia klawiatury: 2-99 sek.			(2-99) # *	
Wyłączenie brzęczka		64	0 # *	1
Włączenie brzęczka			1 # *	

Ustawienia trybu pracy czytnika	Wejście w tryb Programowania	Menu	Procedura	Ustawienia domyślne
Ustawienie numeru urządzenia	* Kod główny # Ustawienie fabryczne: 999999	51	(0-255) #	0
Wyjście Wiegand: 26-58 bitów		52	(26-58) #	26
Format transmisji z klawiatury 4 bity		53	0 #	0
Format transmisji z klawiatury 8 bitów			1 #	
Wyjście numeru karty wirtualnej			2 #	

DESCRIPTION AND USE

The standalone code lock combines the function of a digital access control keypad, proximity card and tag reader and fingerprint reader. This modern device works with electromagnetic locks, which use an access control system. It can also control other electrical or alarm devices. The lock has 1 relay output, card and proximity tag reader and fingerprint reader. Authorized persons may enter the room or building after reading the card, entering the access code or scanning the previously saved fingerprint. Non-volatile EPROM memory stores stored codes and parameters in the memory in the event of a power failure. Robust and extremely resistant housing for changing weather conditions. The lock is suitable for surface mounting. Luminous LEDs indicate the operating status of the keypad.

PACKAGE CONTENTS

Keypad x 1
 Proximity cards EM 125kHz x 2
 Proximity tags EM 125kHz x 2
 Operating instructions x 1
 Allen key x 1
 Plastic anchors x 2
 Self-tapping screws x 2

TECHNICAL DATA

Power supply:	12V DC \pm 10%
Number of users:	10 000 card users 600 fingerprints
Card reading distance:	3-6 cm
Current consumption during operation:	\leq 100mA
Power consumption at stand-by:	\leq 35mA
Relay contact load:	max. 1A
Alarm output load:	maks. 2A
Permissible operating temperature:	-40°C~60°C
Permissible humidity:	0%- 95% RH
Protection level:	compliant with IP68
Output activation time adjustment (electric door strike):	0-300 seconds
Adjustable alarm activation time:	1-99 minutes
Type of RFID cards:	EM 125kHz Unique
Wiegand Interface:	Wiegand 26 bits
Wiring connection:	Electric door strike, exit button, external alarm, external reader
Dimensions:	70x140x24mm (OR-ZS-822) 60x153x26mm (OR-ZS-823)

INSTALLATION

1. Remove the back cover from the keypad using the supplied allen key.
2. Drill two holes on the wall for the self-taping screws and one hole for the cable.
3. Put the supplied plastic anchors into two holes.
4. Fix the back cover firmly on the wall with two self-taping screws.
5. Put the cable through the cable hole.
6. Attach the unit to the back cover.

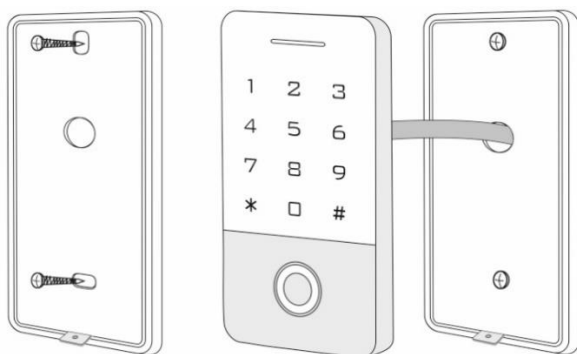


fig. 1

FEATURES

- Tightness, protection level IP68
- Robust and resistant zinc alloy housing with protective coating
- Full keypad programming possible
- Memory for 10 000 users
- Memory for 600 user fingerprints
- 7 possible operating modes to choose from
- Backlit keypad
- EM 125kHz proximity card and tag reader

- Fingerprint reader
- Wiegand 26 type input for connection to an external reader
- Wiegand 26 type output for connection to the controller
- Adjustment of the door strike opening time and alarm activation time
- Short-circuit protection of the electric striker
- Easy installation and programming
- Built-in buzzer
- Red and green LEDs indicate the operating mode of the device

PODŁĄCZENIE PRZEWODÓW

No.	Color	Marks	Description
1	Green	D0	Wiegand input (Wiegand output as reader mode)
2	White	D1	Wiegand input (Wiegand output as reader mode)
3	Grey	ALARM	Alarm signal MOS tube drain output end (optional)
4	Yellow	OPEN (BEEP)	Exit button input end (Beeper input as reader mode)
5	Brown	D_IN (LED)	Door contact switch input (LED input as reader mode) (optional)
6	Red	+12V	Positive power supply or AC power supply end
7	Black	GND	Negative power supply
8	Blue	NO	Relay NO end
9	Purple	COM	Relay COM end
10	Orange	NC	Relay NC end

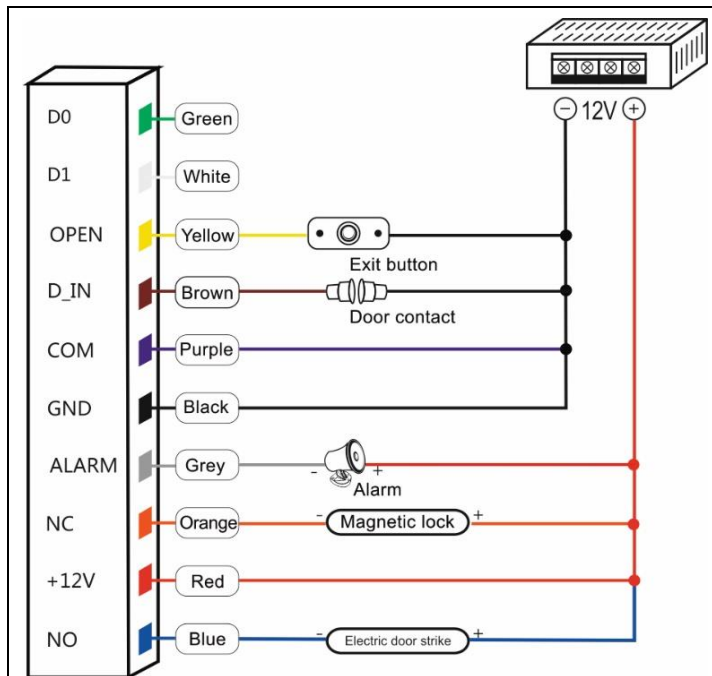


Fig. 2 Standard wiring diagram

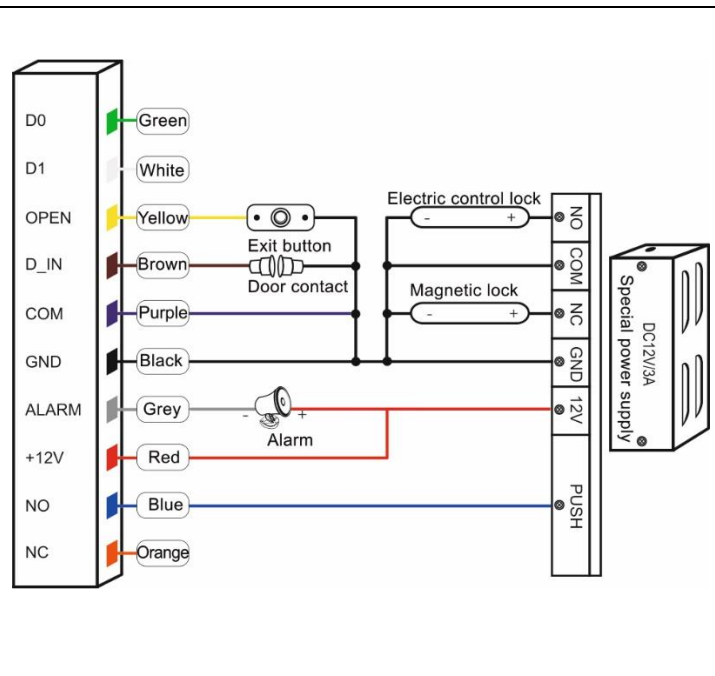


Fig. 3 Connection diagram for dedicated power supply for access control systems

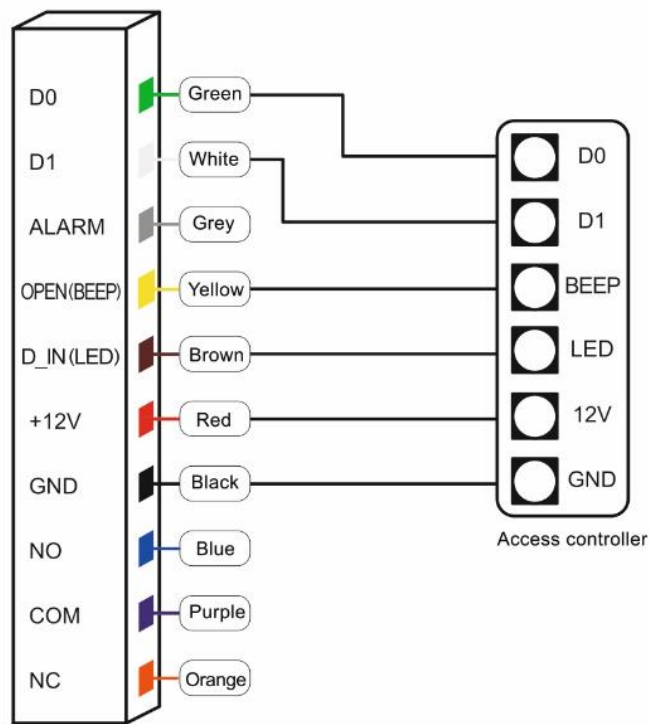


Fig. 4 Connection of the keypad to the Wiegand control system

Adding an administrator

Function	Enter programming	Menu	Operation steps	Additional information
Change admin code	* Admin code # Factory setting: 999999	00	New admin code # New admin code #	Factory setting: 999999
Set admin add card or admin add fingerprint		01	Read card / input fingerprint twice	
Set admin delete card or admin delete fingerprint		02	Read card / input fingerprint twice	
Reader mode (Wiegand control system)		03	0 #	1
Access control mode (autonomous)			1 #	
Relay switch mode (bistable)			2 #	
PIN code	09	PIN Code # *	The PIN code can contain 4 to 6 digits.	

Instructions for use

1. Adding cards

Read admin add card Read the first user card Read the second user card.... Read admin add card

Note: The admin add card is needed to add new users continuously and quickly. When you read the administrator card for the first time, you will hear a short "beep" sound twice and the led will light up orange. This will mean entering the programming mode. After reading the administrator card for the second time you will hear a long "beep" sound and the led will light up red. This will mean that you will stop adding new users and exit the programming mode.

2. Deleting cards

Read admin delete card Read the first user card Read the second user card.... Read admin delete card

Note: The admin delete card is needed to delete users continuously and quickly. When you read the administrator card for the first time, you will hear a short "beep" sound twice and the led will turn orange. This will mean that you will enter delete users. When you reading the administrator card for the second time, you will hear a long beep sound and the LED will light up red. This will end the process and exit the card deletion mode.

3. Assigning/changing user card PIN (required for access mode 3)

* Read the first user card Enter old code # Enter new code# Enter new code#

Note: The factory-set code "1234" does not open the door/wicket until it is changed to a new one.

4. Assigning/changing user fingerprint PIN (required for access mode 3)

* Input fingerprint Enter old code# Enter new code# Enter new code#

Note: The factory-set code "1234" does not open the door/wicket until it is changed to a new one.

5. Changing the user's PIN code using the ID number

* ID number # Enter old code# Enter new code# Enter new code#

Note: The administrator must know the ID number before changing the user code, the new user code must not be factory code "1234".

6. Alarm deactivation

Read admin card or Read user card or Input user fingerprint or Press admin code#

Note: When the alarm is activated, users can disable the alarm in 3 ways: by reading the user card or scanning the fingerprint or entering the administrator code.

7. Master code reset

Disconnect the power. Press the exit button (or short the yellow wire to black). Turn on the power while still holding the button. You will hear a beep, beep twice, which will mean a successful reset of the master code.

Note: After resetting the master code, the factory setting (code 999999) will be restored and the door opener and alarm activation times will be reset.

Modes of access

Opening by entering the PIN code (mode 1#):

Enter the user's PIN code and confirm with "#".

Opening by reading the card (mode 2#):

Put the proximity card or tag on

Opening by reading the card + entering the card's PIN / scanning the fingerprint + entering the fingerprint PIN (mode 3#):

Read the card or tag, then enter the card's PIN code and confirm with "#" / scan your fingerprint, then enter your fingerprint PIN code

Opening by reading the card, scanning the fingerprint or entering the PIN code (mode 4#):

Read the card or tag/scan your fingerprint / enter the user's PIN code and confirm with "#".

Opening by scanning the fingerprint (mode 5#):

Scan your fingerprint

Opening by scanning the fingerprint + card proximity (mode 6#):

Scan your fingerprint and then read the card or tag

Access by scanning fingerprints + cards proximity (mode 7#):

Scan another fingerprint and then read another card or tag

Sound and light indications		
Operation status	Light indicator	Buzzer
Standby	Red light	-
Operation successful	Green light	Beeeeeeep
Operation failed	Red indicator flash quickly	Beep-Beep-Beep
Enter programming mode	Red indicator flash slowly	Beep-Beep
Exit programming mode	Red light	Beeeeeeep
Press digital key	Red indicator flash slowly	Beep
Press „*” key	Red indicator flash slowly	Beeeeeeep
Press access code	Red indicator flash slowly	-
Correct card reading	Red indicator flash slowly	-
Reading the cards of successive users (menus 32 2-10)	Red indicator flash slowly	-
Enter programming mode	Red indicator flash slowly	-
Enter setting mode	Orange light	-
Unlocking	Green light	Beep
Alarm	Red indicator flash quickly	Beep-Beep-Beep

Adding and deleting users			
Adding a card or a fingerprint	* Admin code # Factory setting: 999999 ID Number: od 1 do 9999	11	Read card or Scan fingerprint **
Adding a card by entering its number			Enter the card number # Enter the card number # *
Adding a card or a fingerprint by entering the ID number			Press ID number # Read card or scan fingerprint **
Adding a card by entering the ID number and the card number			Press ID number # Enter the card number # Enter the card number **
Adding the user code by entering the ID number			Press ID number # Press the user cod # **
Fingerprint assignment to card (max. 2 to one card)			12
Adding another cards	13	Press ID number # Enter the first card number # Enter the number of cards **	
Deleting users			
Deleting a card or a fingerprint	21	20	Read the card or Scan fingerprint **
Deleting a card by entering its number			Enter card number # Enter card number **
Deleting the card by entering the user ID number			Press ID number # Press ID number **
Delete all users			0000 # *

Access settings	Enter programming	Menu	Operation steps	Default settings
Access forbidden	* Admin code # Factory setting: 999999	31	0 # *	4
Access by entering a PIN code			1 # *	
Access by card proximity			2 # *	
Access by proximity of the card + entering the card's PIN code or scanning the fingerprint + entering the fingerprint PIN code			3 # *	

Access by proximity of the card, scanning of the fingerprint or entering the PIN code			4 # *	
Access by scanning the fingerprint			5 # *	
Access by scanning the fingerprint + proximity card			6 # *	
Access by scanning fingerprints + cards proximity			7 # *	
Single-user access only through card proximity/fingerprint		32	1 # *	1
Access for 2-10 users by successive proximity of the card/fingerprint			2-10 # *	

Advanced Settings	Enter programming	Menu	Operation steps	Default settings
Output activation time adjustment: 0-300 sec (0~50ms)		41	(0-300) # *	5
Disabling the alarm		42	0 # *	0
Adjustable alarm activation time: 1-99 minutes			(1-99) # *	
Standard operating mode		61	0 # *	0
The alarm and buzzer will be activated after 5 unsuccessful access attempts			1 # *	
Locks the device for 10 minutes after 5 unsuccessful access attempts	* Admin code #		2 # *	
Deactivation of the operating mode LED	Factory setting: 999999	62	0 # *	1
Activation of the LED indicating the operating mode of the device			1 # *	
Keypad backlighting deactivated		63	0 # *	1
Keyboard backlighting on			1 # *	
Keyboard backlight time adjustment: 2-99 sec.			(2-99) # *	
Buzzer off		64	0 # *	1
Buzzer on			1 # *	

Reader mode settings	Enter programming	Menu	Operation steps	Default settings
Setting the device number		51	(0-255) #	0
Wiegand output: 26-58 bits		52	(26-58) #	26
Keypad transmission format 4 bits	* Admin code #		0 #	
Keypad transmission format 8 bits	Factory setting: 999999	53	1 #	0
Output of the virtual card number			2 #	

BESCHREIBUNG UND ANWENDUNG

Das eigenständige Codeschloss kombiniert die Funktion einer digitalen Tastatur für die Zugangskontrolle, eines Karten- und Schlüsselanhänger-Lesegeräts und eines Fingerabdruck-Lesegeräts. Dieses moderne Gerät arbeitet mit elektromagnetischen Schlössern, die ein Zugangskontrollsystem verwenden. Es kann auch andere elektrische Geräte oder Alarmvorrichtungen steuern. Das Schloss verfügt über 1 Relaisausgang, Karten- und Schlüsselanhängerleser und Fingerabdruckleser. Berechtigte Personen können den Raum oder das Gebäude betreten, nachdem sie die Karte gelesen, den Zugangscode eingegeben oder den zuvor gespeicherten Fingerabdruck gescannt haben. Der nichtflüchtige EPROM-Speicher merkt sich bei einem Stromausfall die im Speicher abgelegten Codes und Parameter. Robustes und extrem widerstandsfähiges Gehäuse bei wechselnden Wetterbedingungen. Das Schloss ist für die Oberflächenmontage geeignet. Leuchtdioden zeigen den Betriebszustand des Geräts an.

PAKETINHALT

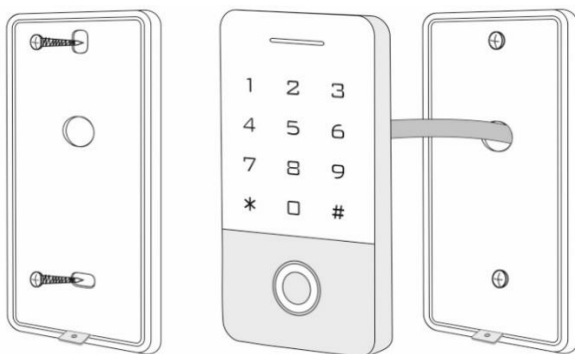
Tastatur x 1
 Näherungskarten EM 125kHz x 2
 Annäherungs-Tags EM 125kHz x 2
 Bedienungsanleitung x 1
 Inbusschlüssel x 1
 Kunststoffanker x 2
 Selbstschneidende Schrauben x 2

TECHNISCHE DATEN

Nominalspannung:	12V DC \pm 10%
Anzahl der Benutzer:	10 000 Kartenbenutzer 600 Fingerabdrücke
Lesedistanz für Karten:	3-6 cm
Leistungsaufnahme im Arbeitsmodus:	\leq 100mA
Leistungsaufnahme im Standby-Modus:	\leq 35mA
Kontaktbelastung des Relais:	max. 1A
Alarm-Ausgangslast:	max. 2A
Zulässige Betriebstemperatur:	-40°C~60°C
Zulässige Feuchtigkeit:	0%- 95% RH
Schutzart:	konform mit IP68
Einstellung der Aktivierungszeit des Ausgangs (elektrischer Türöffner):	0-300 Sekunden
Einstellbare Alarmaktivierungszeit:	1-99 Minuten
Art der RFID-Karten:	EM 125kHz Unique
Wiegand-Schnittstelle:	Wiegand 26 Bits
Kabelanschluss:	Elektrischer Türöffner, Ausgangstaste, externer Alarm, externer Leser
Äußere Abmessungen:	70x140x24mm (OR-ZS-822) 60x153x26mm (OR-ZS-823)

MONTAGE

1. Entfernen Sie mit dem mitgelieferten Spezial-Inbusschlüssel die Rückwand von der Tastaturplatte.
2. Bohren Sie 2 Löcher in die Wand für Schrauben und 1 Loch für Kabel.
3. Setzen Sie die mitgelieferten Kunststoffstopfen in die 2 Löcher ein.
4. Verwenden Sie zwei Schrauben, um die Rückwand an der Wand zu befestigen.
5. Ziehen Sie das Kabel durch das Loch.
6. Befestigen Sie das Gerät an der hinteren Abdeckung.

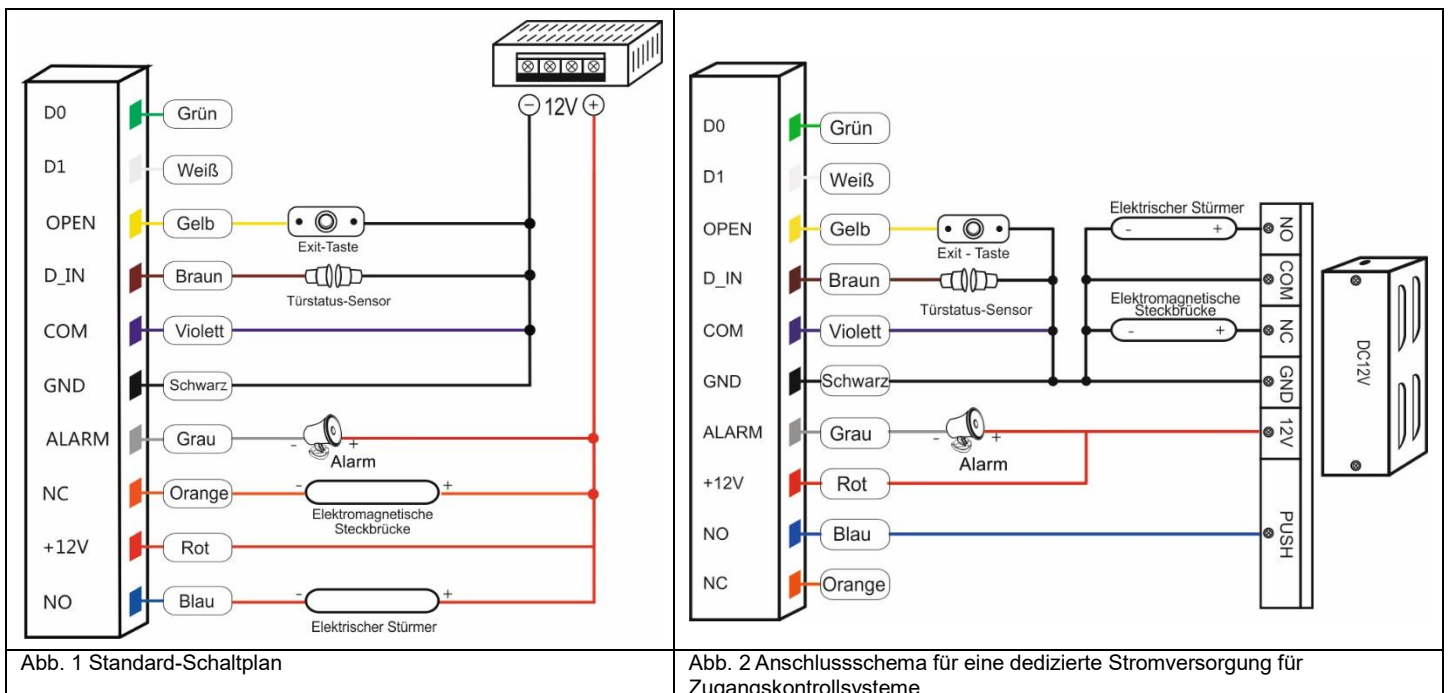
**MERKMALE**

- Dichtheit, Schutzart IP68
- Robustes und widerstandsfähiges Gehäuse aus Zinklegierung mit Schutzbeschichtung
- Vollständige Tastaturprogrammierung möglich
- Speicher für 10.000 Benutzer
- Speicher für 600 Benutzer-Fingerabdrücke

- 7 mögliche Betriebsmodi zur Auswahl
- Beleuchtetes Tastenfeld
- EM 125kHz Näherungskarten- und Schlüsselanhänger-Lesegerät
- Fingerabdruck-Lesegerät
- Eingang vom Typ Wiegand 26 zum Anschluss an ein externes Lesegerät
- Ausgang vom Typ Wiegand 26 zum Anschluss an die Steuerung
- Einstellung der Öffnungszeit des Türöffners und der Alarmaktivierungszeit
- Kurzschlusschutz des elektrischen Schlagbolzens
- Einfache Installation und Programmierung
- Eingebauter Summer
- Rote und grüne LEDs zeigen den Betriebsmodus des Geräts an

VERKABELUNG

	Farbe	Funktion	Beschreibung
1	Grün	D0	Ausgang Wiegand D0
2	Weiß	D1	Ausgang Wiegand D1
3	Grau	ALARM	Zum Control Panel (GND ausgegeben)
4	Gelb	OPEN	Ein Ende der Türöffnungsanforderungstaste (das andere Ende ist mit GND verbunden)
5	Braun	D_IN	Ein Ende für Türstatussensor (anderes Ende an CVD angeschlossen)
6	Rot	12V+	Positiver Strompol
7	Schwarz	GND	Negativer Strompol
8	Blau	NO	Schließer-Türrelaiskontakt (potentialfrei)
9	Violett	COM	Gemeinsamer Türrelaiskontakt (potentialfrei)
10	Orange	NC	Öffner-Türrelaiskontakt (potentialfrei)



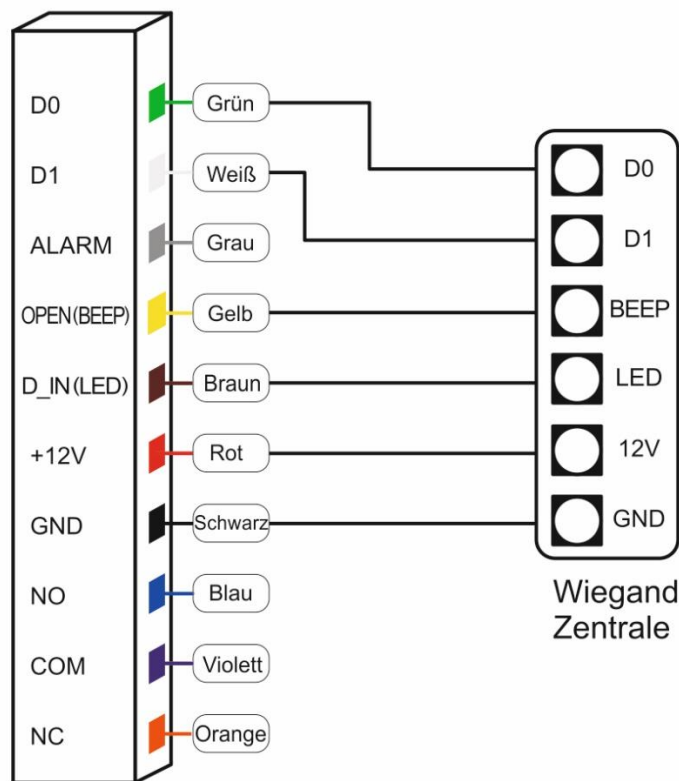


Abb. 3 Anschluss der Tastatur an das Wiegand-Bedienfeld

Hinzufügen eines Administrators

Funktion	Programmierung eingeben	Menu	Arbeitsschritte	Zusätzliche Informationen
Admin-Code ändern	* Admin-Code # Werkseinstellung: 999999	00	Neuer Admin-Code # Neuer Admin-Code #	Werkseinstellung: 999999
Eingabe der Administrator-Karte "add" oder des Administrator-Fingerabdrucks "add"		01	Karte lesen / Fingerabdruck zweimal eingeben	
Geben Sie die Administrator-Karte "Delete" oder den Administrator-Fingerabdruck "Delete" ein		02	Read card / input fingerprint twice	
Lesemodus (Wiegand-Steuerungssystem)		03	0 # 1 # 2 #	1
Zugangskontrollmodus (autonom)				
Relais-Schaltmodus (bistabil)				
PIN-Code		09	PIN-Code # *	Der PIN-Code kann 4 bis 6 Ziffern enthalten

Anweisungen zur Verwendung

1. Karten hinzufügen

Lesen Sie die Administrator-Karte "add" Lesen Sie die erste Benutzerkarte, die Sie hinzufügen möchten Lesen Sie die zweite Benutzerkarte, die Sie hinzufügen möchten.... Lesen Sie die Administrator-Karte "add"

Wichtig: Die Administratorkarte wird benötigt, um kontinuierlich und schnell neue Benutzer hinzuzufügen. Wenn Sie die Administratorkarte zum ersten Mal lesen, hören Sie der Piepton ist doppelt so kurz und die LED leuchtet orange. Dies bedeutet den Eintritt in den Programmiermodus. Wenn Sie sich zum zweiten Mal der Administratorkarte lesen, hören Sie einen langen "Piepton" und die LED leuchtet rot auf. Dies bedeutet, dass Sie keine neuen Benutzer mehr hinzufügen und den Programmiermodus verlassen.

2. Uswanie kart

Lesen Sie die Administrator-Karte „delete“ Lesen Sie die erste Benutzerkarte Lesen Sie die zweite Benutzerkarte Lesen Sie die Administrator-Karte „delete“

Wichtig: Die Administratorkarte wird benötigt, um Benutzer kontinuierlich und schnell zu löschen. Wenn Sie sich zum ersten Mal der Administratorkarte lesen, hören Sie zweimal einen kurzen "Piepton" und die LED leuchtet orange. Dies bedeutet, dass Sie Löschenbenutzer eingeben. Wenn Sie die Administratorkarte zum zweiten Mal lesen, hören Sie einen langen Piepton und die LED leuchtet rot auf. Dadurch wird der Vorgang beendet und der Kartenlöschmodus verlassen.

3. Zuweisung/Änderung der Benutzerkarten-PIN (erforderlich für Zugriffsmodus 3)

* Lesen Sie die erste Benutzerkarte Alter Code # Neuer Code # Neuer Code#

Wichtig: Der werkseitig eingestellte Code "1234" öffnet die Tür/Pforte erst, wenn sie auf eine neue geändert wird.

4. Zuweisung/Änderung der Benutzer-Fingerabdruck-PIN (erforderlich für Zugriffsmodus 3)

* Scannen Sie Fingerabdruck Alter Code# Neuer Code# Neuer Code#

Wichtig: Der werkseitig eingestellte Code "1234" öffnet die Tür/Pforte erst, wenn sie auf eine neue geändert wird.

5. Ändern des PIN-Codes des Benutzers mit Hilfe der ID-Nummer

* Eingabe der Benutzer-ID-Nummer # Alter Code# Neuer Code# Neuer Code#

Wichtig: Der Administrator muss die ID-Nummer kennen, bevor er den Benutzercode ändern kann. Der neue Benutzercode darf nicht der Werkscode "1234" sein.

6. Alarm-Deaktivierung

Lesen Sie die Administrator-Karte oder Lesen der aktuellen Benutzerkarte oder Scannen Sie Fingerabdruck oder Geben Sie den Administrator-Code ein #

Wichtig: Wenn der Alarm aktiviert ist, können Benutzer den Alarm auf 3 Arten deaktivieren: durch Vergrößern der Benutzerkarte, Scannen des Fingerabdrucks oder Eingabe des Administratorcodes.

7. Zurücksetzen des Mastercodes

Trennen Sie den Strom ab. Drücken Sie den Exit-Knopf (oder kurzschliessen Sie den gelben Draht mit dem schwarzen). Schalten Sie das Gerät ein, während Sie die Taste noch gedrückt halten. Sie hören einen Piepton, zwei Pieptöne, was ein erfolgreiches Zurücksetzen des Mastercodes bedeutet.

Wichtig: Nach dem Zurücksetzen des Mastercodes wird die Werkseinstellung (Code 999999) wiederhergestellt und die Türöffner- und Alarmaktivierungszeiten werden zurückgesetzt.

Arten des Zugangs

Öffnen durch Eingabe des PIN-Codes (Modus 1#):

Geben Sie PIN ein und bestätigen Sie mit "#".

Öffnen durch Lesen der Karte (Modus 2#):

Lesen Sie die Karte oder den Schlüsselanhänger an

Öffnen durch Lesen der Karte + Eingabe der PIN der Karte / Scannen des Fingerabdrucks + Eingabe der PIN des Fingerabdrucks (Modus 3#):

Karte oder Schlüsselanhänger lesen, dann den PIN-Code der Karte eingeben und mit "#" bestätigen / Fingerabdruck scannen, dann PIN-Code des Fingerabdrucks eingeben

Öffnen durch Lesen der Karte, Scannen des Fingerabdrucks oder Eingabe des PIN-Codes (Modus 4#):

Lesen Sie die Karte oder den Schlüsselanhänger an / scannen Sie Ihren Fingerabdruck / geben Sie Ihre PIN ein und bestätigen Sie mit "#".

Öffnen durch Scannen des Fingerabdrucks (Modus 5#):

Scannen Sie Fingerabdruck

Öffnen durch Scannen des Fingerabdrucks + Kartennähe (Modus 6#):

Scannen Sie Ihren Fingerabdruck und lesen Sie dann die Karte oder den Schlüsselring an

Zugang durch Scannen von Fingerabdrücken + Kartennähe (Modus 7#):

Scannen Sie nach mehr Fingerabdrücken und lesen Sie dann mehr Karten oder Schlüsselanhänger an

Ton- und Lichtmarkierungen		
Gerätestatus	LED	Summer
Mahnwache	Das rote Diode ist an	-
Erfolgreiche Operation	Das grüne Diode ist an	Beeeeeeep
Scheitern der Operation	Die rote Diode blinkt	Beep-Beep-Beep
Eintritt in den Programmiermodus	Das rote Diode blinkt langsam	Beep-Beep
Verlassen des Programmiermodus	Das rote Diode ist an	Beeeeeeep
Drücken einer Taste auf Ihrer Tastatur	Das rote Diode blinkt langsam	Beep
Drücken der Taste "*" auf dem Tastenfeld	Das rote Diode blinkt langsam	Beeeeeeep
Eingabe des Zugangscodes über die Tastatur	Das rote Diode blinkt langsam	-
Korrektes Lesen der Karte	Das rote Diode blinkt langsam	-
Lesen der Karten von aufeinanderfolgenden Benutzern (Menüs 32 2-10)	Das rote Diode blinkt langsam	-
Eintritt in den Programmiermodus	Das rote Diode blinkt langsam	-
Eintritt in den Einstellmodus	Orange Diode leuchtet	-
Eröffnung	Das grüne Diode ist an	Beep
Alarm	Das rote Licht blinkt schnell	Beep-Beep-Beep

Hinzufügen und Entfernen von Benutzern					
Hinzufügen einer Karte oder eines Fingerabdrucks	* Master-Code # Werkseinstellung: 999999 ID-Nummer: 1 bis 9999	11	Lesen der Karte oder Scannen Sie Fingerabdruck **		
Hinzufügen einer Karte durch Eingabe ihrer Nummer			Eingabe der Kartennummer # Eingabe der Kartennummer # **	Die Kartennummer kann 8- oder 10-stellig sein	
Hinzufügen einer Karte oder eines Fingerabdrucks durch Eingabe der ID-Nummer			Eingabe der ID-Nummer # Lesen Sie die Karte oder scannen Sie Fingerabdruck **		
Hinzufügen einer Karte durch Eingabe der ID-Nummer und der Kartennummer			Eingabe der ID-Nummer # Eingabe der Kartennummer # Eingabe der Kartennummer **	Die Kartennummer kann 8- oder 10-stellig sein	
Hinzufügen des Benutzercodes durch Eingabe der ID-Nummer			Eingabe der ID-Nummer # Eingabe des Benutzercodes # **		
Zuordnung der Fingerabdrücke zur Karte (max. 2 zu einer Karte)			12	Lesen Sie die Benutzerkarte Den ersten Fingerabdruck zweimal scannen **	
Hinzufügen mehrerer weiterer Karten			13	Eingabe der ID-Nummer # Geben Sie die erste Kartennummer ein # Geben Sie die Anzahl der	

		Karten ein **	
Löschen von Benutzern		Löschen von Benutzern	
Löschen einer Karte oder eines Fingerabdrucks		Lesen der Karte oder Scannen Sie Fingerabdruck **	
Löschen einer Karte durch Eingabe ihrer Nummer	21	Eingabe der Kartennummer # Eingabe der Kartennummer **	
Löschen der Karte durch Eingabe der Benutzer-ID-Nummer		Eingabe der ID-Nummer # Eingabe der ID-Nummer **	
Alle Benutzer löschen	20	0000 # *	

Zugriffseinstellungen	Programmierung eingebe	Menu	Arbeitsschritte	Standardeinstellungen
Zugang verboten			0 # *	
Zugang durch Eingabe eines PIN-Codes			1 # *	
Zugang durch Kartenannäherung			2 # *	
Zugang durch Lesen der Karte + Eingabe der Karten-PIN oder Scannen des Fingerabdrucks + Eingabe der Fingerabdruck-PIN	* Master-Code #	31	3 # *	4
Zugang durch Lesen die Karte, Scannen des Fingerabdrucks oder Eingabe des PIN-Codes	Werkseinstellung: 999999		4 # *	
Zugang durch Scannen des Fingerabdrucks			5 # *	
Zugang durch Scannen des Fingerabdrucks + Proximity-Karte			6 # *	
Zugang durch Scannen von Fingerabdrücken + Proximity-Karten			7 # *	
Einzelbenutzer-Zugang nur durch Kartennähe/Fingerabdruck		32	1 # *	1
Zugang für 2-10 Benutzer durch sukzessives Lesen der Karte/Fingerabdruck			2-10 # *	

Erweiterte Einstellungen	Programmierung eingebe	Menu	Arbeitsschritte	Standardeinstellungen
Einstellung der Ausgangsaktivierungszeit: 0-300 Sek. (0~50ms)		41	(0-300) # *	5
Deaktivieren des Alarms		42	0 # *	0
Einstellbare Alarmaktivierungszeit: 1-99 Minuten			(1-99) # *	
Standard-Betriebsart			0 # *	
Der Alarm und der Summer werden nach 5 erfolglosen Zugriffsversuchen aktiviert	* Master-Code #	61	1 # *	0
Sperrt das Gerät nach 5 erfolglosen Zugriffsversuchen für 10 Minuten			2 # *	
Deaktivierung der Betriebsart-LED	Werkseinstellung: 999999	62	0 # *	1
Aktivierung der LED, die den Betriebsmodus des Geräts anzeigt			1 # *	
Tastaturbeleuchtung deaktiviert			0 # *	
Tastaturbeleuchtung an		63	1 # *	1
Zeiteinstellung für die Hintergrundbeleuchtung der Tastatur: 2-99 Sek.			(2-99) # *	
Summer aus			0 # *	
Summer ein		64	1 # *	1

Lesemodus-Einstellungen	Programmierung eingebe	Menu	Arbeitsschritte	Standardeinstellungen
Einstellung der Gerätenummer		51	(0-255) #	0
Wiegand-Ausgabe: 26-58 Bit	* Master-Code #	52	(26-58) #	26
Tastatur-Übertragungsformat 4 Bits			0 #	
Tastatur-Übertragungsformat 8 Bit	Werkseinstellung: 999999	53	1 #	0
Ausgabe der virtuellen Kartennummer			2 #	